



**АДМИНИСТРАЦИЯ МУНИЦИПАЛЬНОГО РАЙОНА  
«УЛЁТОВСКИЙ РАЙОН»  
ЗАБАЙКАЛЬСКОГО КРАЯ  
ПОСТАНОВЛЕНИЕ**

«28» января 2022 года

№ 29 /н

с.Улёты

**Об утверждении схемы теплоснабжения сельского поселения  
«Улётовское» муниципального района «Улетовский район»  
Забайкальского края**

В соответствии с Федеральным законом от 06.10.2003 № 131-ФЗ «Об общих принципах организации местного самоуправления в Российской Федерации», Федеральным законом от 27.07.2010 № 190-ФЗ «О Теплоснабжении», администрация муниципального района «Улетовский район» Забайкальского края **п о с т а н о в л я е т:**

1. Утвердить схему теплоснабжения сельского поселения «Улётовское» муниципального района «Улетовский района» Забайкальского края согласно приложению к настоящему постановлению.

2. Настоящее постановление официально опубликовать (обнародовать) на официальном сайте муниципального района «Улетовский район» Забайкальского края в информационно - телекоммуникационной сети «Интернет» в разделе «Документы»- «Правовые акты администрации» - <https://uletov.75.ru/>

3. Контроль за исполнением данного постановления возложить на первого заместителя главы муниципального района «Улетовский район» (В.А. Горковенко).

Глава муниципального района  
«Улетовский район»



А.И. Синкевич

Приложение  
к постановлению администрации  
муниципального района  
«Улётовский район»  
Забайкальского края  
«28» января 2022 года № 29 /н

**СХЕМА ТЕПЛОСНАБЖЕНИЯ  
СЕЛЬСКОГО ПОСЕЛЕНИЯ «УЛЁТОВСКОЕ»  
МУНИЦИПАЛЬНОГО РАЙОНА «УЛЁТОВСКИЙ РАЙОН»  
ЗАБАЙКАЛЬСКОГО КРАЯ  
НА ПЕРИОД ДО 2036 ГОДА  
(Актуализация на 2021 год)**

**ОБОСНОВЫВАЮЩИЕ МАТЕРИАЛЫ**

**ГЛАВА 1**

**СУЩЕСТВУЮЩЕЕ ПОЛОЖЕНИЕ В СФЕРЕ ПРОИЗВОДСТВА,  
ПЕРЕДАЧИ И ПОТРЕБЛЕНИЯ ТЕПЛОВОЙ ЭНЕРГИИ ДЛЯ ЦЕЛЕЙ  
ТЕПЛОСНАБЖЕНИЯ**

**Заказчик:**

**Администрация муниципального района «Улётовский район»  
Забайкальского края**

**Юридический адрес:** 674050, Забайкальский край, с.Улёты, ул.Кирова, 68-а

**Фактический адрес:** 674050, Забайкальский край, с.Улёты, ул.Кирова, 68-а

\_\_\_\_\_ Синкевич А.И.

**Разработчик:**

**Индивидуальный предприниматель Крылов Иван Васильевич**

**Юридический адрес:** 160024, г. Вологда, ул. Фрязиновская 33-13

**Фактический адрес:** 160000, г. Вологда, ул. Пречистенская набережная дом  
72 офис 1Н

**Контакты:**

Email: ea503532@yandex.ru

Телефон: +7 (8172) 50-35-32

\_\_\_\_\_ Крылов И.В.

## СОДЕРЖАНИЕ

1. Функциональная структура теплоснабжения .....	15
1.1. Описание зон деятельности (эксплуатационной ответственности) теплоснабжающих и теплосетевых организаций.....	15
1.2. Описание структуры договорных отношений между теплоснабжающими и теплосетевыми организациями.....	17
1.3. Зоны действия производственных котельных.....	17
1.4. Зоны действия индивидуального теплоснабжения.....	17
2. Источники тепловой энергии .....	18
2.1. Структура и технические характеристики основного оборудования источников тепловой энергии.....	188
2.2. Параметры установленной тепловой мощности источника тепловой энергии, в том числе теплофикационного оборудования и теплофикационной установки.....	20
2.3. Ограничения тепловой мощности и параметры располагаемой тепловой мощности .....	21
2.4. Объем потребления тепловой энергии (мощности) на собственные и хозяйственные нужды теплоснабжающей организации в отношении источников тепловой энергии и параметры тепловой мощности «нетто» .....	22
2.5. Сроки ввода в эксплуатацию теплофикационного оборудования, год последнего освидетельствования при допуске к эксплуатации после ремонтов, год продления ресурса и мероприятия по продлению ресурса .....	23
2.6. Схемы выдачи тепловой мощности, структура теплофикационных установок (если источник тепловой энергии - источник комбинированной выработки тепловой и электрической энергии).....	24
2.7. Способ регулирования отпуска тепловой энергии от источников тепловой энергии с обоснованием выбора графика изменения температур теплоносителя.....	26
2.8. Среднегодовая загрузка оборудования.....	28
2.9. Способы учета тепла, отпущенного в тепловые сети .....	29
2.10. Статистика отказов и восстановлений оборудования источников тепловой энергии.....	29
2.11. Предписания надзорных органов по запрещению дальнейшей эксплуатации источников тепловой энергии.....	29
2.12. Конкурентный отбор мощности источников с комбинированной выработкой тепловой и электрической энергии .....	29
3. Тепловые сети, сооружения на них .....	30
3.1. Описание структуры тепловых сетей от каждого источника тепловой энергии, от магистральных выводов до ЦТП или до ввода в жилой квартал или промышленный объект .....	30
3.2. Электронные и бумажные схемы тепловых сетей в зонах действия источников тепловой энергии .....	30

3.2. Электронные и бумажные схемы тепловых сетей в зонах действия источников тепловой энергии .....	30
3.3. Параметры тепловых сетей, включая год начала эксплуатации, тип изоляции, тип компенсирующих устройств, тип прокладки, краткую характеристику грунтов в местах прокладки с выделением наименее надежных участков, определением их материальной характеристики и подключенной тепловой нагрузки .....	31
3.4. Информация о характеристиках грунтов в местах прокладки трубопровода, с выделением наименее надёжных участков отсутствует. Описание типов и количества секционирующей и регулирующей арматуры на тепловых сетях .....	34
3.5. Описание типов и строительных особенностей тепловых камер и павильонов теплопроводов, представляющих места с ответвлениями, секционными задвижками, дренажными устройствами, компенсаторами, неподвижными опорами и опусками труб .....	34
3.6. Описание графиков регулирования отпуска тепла в тепловые сети с анализом их обоснованности .....	34
3.7. Фактические температурные режимы отпуска тепла в тепловые сети и их соответствие утвержденным графикам регулирования отпуска тепла в тепловые сети .....	35
3.8. Гидравлические режимы тепловых сетей и пьезометрические графики .....	35
3.9. Статистика отказов тепловых сетей (аварий, инцидентов) за 2010-2020 гг. ....	38
3.10. Статистика восстановления (аварийно-восстановительных ремонтов) тепловых сетей и среднее время, затраченное на восстановление работоспособности тепловых сетей, за 2010-2020 гг. ....	38
3.11. Описание процедур диагностики состояния тепловых сетей и планирования капитальных (текущих) ремонтов .....	39
3.12. Описание периодичности и соответствия техническим регламентам и иным обязательным требованиям процедур летних ремонтов с параметрами и методами испытаний (гидравлических, температурных, на тепловые потери) тепловых сетей .....	40
3.13. Описание нормативов технологических потерь (в ценовых зонах теплоснабжения - плановых потерь) при передаче тепловой энергии (мощности), теплоносителя, включаемых в расчет отпущенной тепловой энергии (мощности) и теплоносителя .....	43
3.14. Оценка тепловых потерь в тепловых сетях за последние 3 года при отсутствии приборов учета тепловой энергии .....	44
3.15. Предписания надзорных органов по запрещению дальнейшей эксплуатации участков тепловой сети и результаты их исполнения ...	45
3.16. Описание типов присоединений теплопотребляющих установок потребителей к тепловым сетям с выделением наиболее распространенных, определяющих выбор и обоснование графика регулирования отпуска тепловой энергии потребителям .....	45

3.17.Сведения о наличии коммерческого приборного учета тепловой энергии, отпущенной из тепловых сетей потребителям, и анализ планов по установке приборов учета тепловой энергии и теплоносителя.....	46
3.18.Анализ работы диспетчерских служб теплоснабжающих (тепловых) организаций и используемых средств автоматизации, телемеханизации и связи .....	46
3.19.Уровень автоматизации и обслуживания центральных тепловых пунктов, насосных станций.....	47
3.20.Сведения о наличии защиты тепловых сетей от превышения давления .....	47
3.21.Перечень выявленных бесхозных тепловых сетей и обоснование выбора организации, уполномоченной на их эксплуатацию .....	47
4. Зоны действия источников тепловой энергии.....	50
5. Тепловые нагрузки потребителей тепловой энергии, групп потребителей тепловой энергии .....	50
5.1.Описание значений спроса на тепловую мощность в расчетных элементах территориального деления, в том числе значений тепловых нагрузок потребителей тепловой энергии, групп потребителей тепловой энергии.....	51
5.2.Описание значений расчетных тепловых нагрузок на коллекторах источников тепловой энергии .....	52
5.3.Описание случаев и условий применения отопления жилых помещений в многоквартирных домах с использованием индивидуальных квартирных источников тепловой энергии .....	52
5.4.Описание величины потребления тепловой энергии в расчетных элементах территориального деления за отопительный период и за год в целом.....	55
5.5.Описание существующих нормативов потребления тепловой энергии для населения на отопление и горячее водоснабжение.....	57
5.6.Описание сравнения величины договорной и расчетной тепловой нагрузки по зоне действия каждого источника тепловой энергии.....	58
6. Балансы тепловой мощности и тепловой нагрузки .....	58
6.1.описание балансов установленной, располагаемой тепловой мощности и тепловой мощности нетто, потерь тепловой мощности в тепловых сетях и расчетной тепловой нагрузки по каждому источнику тепловой энергии, а в ценовых зонах теплоснабжения - по каждой системе теплоснабжения .....	58
6.2.Описание резервов и дефицитов тепловой мощности нетто по каждому источнику тепловой энергии, а в ценовых зонах теплоснабжения - по каждой системе теплоснабжения .....	60
6.3.Описание гидравлических режимов, обеспечивающих передачу тепловой энергии от источника тепловой энергии до самого удаленного потребителя и характеризующих существующие возможности (резервы и дефициты по пропускной способности) передачи тепловой энергии от источника тепловой энергии к потребителю .....	60

6.4. Описание причины возникновения дефицитов тепловой мощности и последствий влияния дефицитов на качество теплоснабжения .....	61
6.5. Описание резервов тепловой мощности «нетто» источников тепловой энергии и возможностей расширения технологических зон действия источников тепловой энергии с резервами тепловой мощности нетто в зоны действия с дефицитом тепловой мощности .....	62
7. Балансы теплоносителя.....	62
7.1. Описание утвержденных балансов производительности водоподготовительных установок теплоносителя для тепловых сетей и максимального потребления теплоносителя в теплоиспользующих установках потребителей в перспективных зонах действия систем теплоснабжения и источников тепловой энергии, в том числе работающих на единую тепловую сеть.....	62
7.2. Описание утвержденных балансов производительности водоподготовительных установок теплоносителя для тепловых сетей и максимального потребления теплоносителя в аварийных режимах систем теплоснабжения .....	66
8. Топливные балансы источников тепловой энергии и система обеспечения топливом .....	67
8.1. Описание видов и количества используемого основного топлива .....	67
8.2. Описание видов резервного и аварийного топлива и возможности их обеспечения в соответствии с нормативными требованиями.....	68
8.3. Описание особенностей характеристик топлив в зависимости от мест поставки.....	69
8.4. Описание использования местных видов топлива, анализ поставки топлива в периоды расчетных температур наружного воздуха.....	70
8.5. Описание видов топлива (в случае, если топливом является уголь, - вид ископаемого угля в соответствии с Межгосударственным стандартом ГОСТ 25543-2013 "Угли бурые, каменные и антрациты. Классификация по генетическим и технологическим параметрам"), их доли и значения низшей теплоты сгорания топлива, используемых для производства тепловой энергии по каждой системе теплоснабжения .....	70
8.6. Описание преобладающего в поселении, городском округе вида топлива, определяемого по совокупности всех систем теплоснабжения, находящихся в соответствующем поселении, городском округе.....	71
8.7. Описание приоритетного направления развития топливного баланса поселения, городского округа.....	71
9. Надежность теплоснабжения .....	72
9.1. Поток отказов (частота отказов) участков тепловых сетей .....	72
9.2. Частота отключений потребителей.....	74
9.3. Поток (частота) и время восстановления теплоснабжения потребителей после отключений.....	74
9.4. Графические материалы (карты-схемы тепловых сетей и зон ненормативной надежности и безопасности теплоснабжения).....	74

9.5. Результаты анализа аварийных ситуаций при теплоснабжении, расследование причин которых осуществляется федеральным органом исполнительной власти, уполномоченным на осуществление федерального государственного энергетического надзора, в соответствии с Правилами расследования причин аварийных ситуаций при теплоснабжении, утвержденными постановлением Правительства Российской Федерации от 17 октября 2015 г. N 1114 «О расследовании причин аварийных ситуаций при теплоснабжении и о признании утратившими силу отдельных положений Правил расследования причин аварий в электроэнергетике» .....	78
9.6. Результаты анализа времени восстановления теплоснабжения потребителей, отключенных в результате аварийных ситуаций при теплоснабжении, указанных в п. 9.5.....	78
10. Техничко-экономические показатели теплоснабжающих и теплосетевых организаций .....	80
11. Цены (тарифы) в сфере теплоснабжения.....	81
11.1. Утвержденные тарифы на тепловую энергию .....	81
11.2. Структура тарифов, установленных на момент разработки схемы теплоснабжения .....	81
11.3. Плата за подключение к системе теплоснабжения и поступления денежных средств от осуществления указанной деятельности .....	82
11.4. Плата за услуги по поддержанию резервной тепловой мощности, в том числе для социально значимых категорий потребителей .....	82
11.5. Описание динамики предельных уровней цен на тепловую энергию (мощность), поставляемую потребителям, утверждаемых в ценовых зонах теплоснабжения с учетом последних 3 лет .....	83
11.6. Описание средневзвешенного уровня сложившихся за последние 3 года цен на тепловую энергию (мощность), поставляемую единой теплоснабжающей организацией потребителям в ценовых зонах теплоснабжения .....	83
12. Описание существующих технических и технологических проблем в системах теплоснабжения поселения, городского округа, города федерального значения.....	84
12.1. Описание существующих проблем организации качественного теплоснабжения .....	84
12.2. Описание существующих проблем организации надежного и безопасного теплоснабжения.....	84
12.3. Описание существующих проблем развития систем теплоснабжения .....	84
12.4. Описание существующих проблем надежного и эффективного снабжения топливом действующих систем теплоснабжения .....	84
12.5. Анализ предписаний надзорных органов об устранении нарушений, влияющих на безопасность и надежность системы теплоснабжения..	84



## **ВВЕДЕНИЕ**

Схема теплоснабжения разрабатывается в целях удовлетворения спроса на тепловую энергию (мощность) и теплоноситель, обеспечения надежного теплоснабжения наиболее экономичным способом при минимальном воздействии на окружающую среду, а так же экономического стимулирования развития систем теплоснабжения и внедрения энергосберегающих технологий.

Схема теплоснабжения разработана на основе следующих принципов:

- обеспечение безопасности и надежности теплоснабжения потребителей в соответствии с требованиями технических регламентов;
- обеспечение энергетической эффективности теплоснабжения и потребления тепловой энергии с учетом требований, установленных действующими законами;
- обеспечение приоритетного использования комбинированной выработки тепловой и электрической энергии для организации теплоснабжения с учетом ее экономической обоснованности;
- соблюдение баланса экономических интересов теплоснабжающих организаций и потребителей;
- минимизации затрат на теплоснабжение в расчете на каждого потребителя в долгосрочной перспективе;
- минимизации вредного воздействия на окружающую среду;
- обеспечение не дискриминационных и стабильных условий осуществления предпринимательской деятельности в сфере теплоснабжения;
- согласованности схемы теплоснабжения с иными программами развития сетей инженерно-технического обеспечения, а также с программой газификации;
- обеспечение экономически обоснованной доходности текущей деятельности теплоснабжающих организаций и используемого при осуществлении регулируемых видов деятельности в сфере теплоснабжения инвестированного капитала.

Техническая база для разработки схем теплоснабжения

- генеральный план поселения и района;
- эксплуатационная документация (расчетные температурные графики источников тепловой энергии, данные по присоединенным тепловым нагрузкам потребителей тепловой энергии, их видам и т.п.);
- конструктивные данные по видам прокладки и типам применяемых теплоизоляционных конструкций, сроки эксплуатации тепловых сетей, конфигурация;
- данные технологического и коммерческого учета потребления топлива, отпуска и потребления тепловой энергии, теплоносителя;
- документы по хозяйственной и финансовой деятельности (действующие нормативы, тарифы и их составляющие, договора на поставку топливно - энергетических ресурсов (ТЭР) и на пользование тепловой энергией, водой, данные потребления ТЭР на собственные нужды, по потерям ТЭР и т.д.);

- статистическая отчетность организации о выработке и отпуске тепловой энергии и использовании ТЭР в натуральном и стоимостном выражении.

### **Термины и определения**

тепловая энергия - энергетический ресурс, при потреблении которого изменяются термодинамические параметры теплоносителей (температура, давление);

зона действия системы теплоснабжения - территория поселения, городского округа или ее часть, границы которой устанавливаются по наиболее удаленным точкам подключения потребителей к тепловым сетям, входящим в систему теплоснабжения;

источник тепловой энергии - устройство, предназначенное для производства тепловой энергии;

зона действия источника тепловой энергии - территория поселения, городского округа или ее часть, границы которой устанавливаются закрытыми секционирующими задвижками тепловой сети системы теплоснабжения;

установленная мощность источника тепловой энергии – сумма номинальных тепловых мощностей всего принятого по акту ввода в эксплуатацию оборудования, предназначенного для отпуска тепловой энергии потребителям на собственные и хозяйственные нужды;

располагаемая мощность источника тепловой энергии - величина, равная установленной мощности источника тепловой энергии за вычетом объемов мощности, не реализуемой по техническим причинам, в том числе по причине снижения тепловой мощности оборудования в результате эксплуатации на продленном техническом ресурсе (снижение параметров пара перед турбиной, отсутствие рециркуляции в пиковых водогрейных котлоагрегатах и др.);

мощность источника тепловой энергии нетто - величина, равная располагаемой мощности источника тепловой энергии за вычетом тепловой нагрузки на собственные и хозяйственные нужды;

теплосетевые объекты - объекты, входящие в состав тепловой сети и обеспечивающие передачу тепловой энергии от источника тепловой энергии до теплопотребляющих установок потребителей тепловой энергии;

теплопотребляющая установка - устройство, предназначенное для использования тепловой энергии, теплоносителя для нужд потребителя тепловой энергии;

тепловая сеть - совокупность устройств (включая центральные тепловые пункты, насосные станции), предназначенных для передачи тепловой энергии, теплоносителя от источников тепловой энергии до теплопотребляющих установок;

тепловая мощность (далее - мощность) - количество тепловой энергии, которое может быть произведено и (или) передано по тепловым сетям за единицу времени;

тепловая нагрузка - количество тепловой энергии, которое может быть принято потребителем тепловой энергии за единицу времени;

теплоснабжение - обеспечение потребителей тепловой энергии тепловой энергией, теплоносителем, в том числе поддержание мощности;

потребитель тепловой энергии (далее также - потребитель) - лицо, приобретающее тепловую энергию (мощность), теплоноситель для использования на принадлежащих ему на праве собственности или ином законном основании теплопотребляющих установках либо для оказания коммунальных услуг в части горячего водоснабжения и отопления;

инвестиционная программа организации, осуществляющей регулируемые виды деятельности в сфере теплоснабжения, - программа финансирования мероприятий организации, осуществляющей регулируемые виды деятельности в сфере теплоснабжения, по строительству, капитальному ремонту, реконструкции и (или) модернизации источников тепловой энергии и (или) тепловых сетей в целях развития, повышения надежности и энергетической эффективности системы теплоснабжения, подключения теплопотребляющих установок потребителей тепловой энергии к системе теплоснабжения;

теплоснабжающая организация - организация, осуществляющая продажу потребителям и (или) теплоснабжающим организациям произведенных или приобретенных тепловой энергии (мощности), теплоносителя и владеющая на праве собственности или ином законном основании источниками тепловой энергии и (или) тепловыми сетями в системе теплоснабжения, посредством которой осуществляется теплоснабжение потребителей тепловой энергии (данное положение применяется к регулированию сходных отношений с участием индивидуальных предпринимателей);

передача тепловой энергии, теплоносителя - совокупность организационно и технологически связанных действий, обеспечивающих поддержание тепловых сетей в состоянии, соответствующем установленным техническими регламентами требованиям, прием, преобразование и доставку тепловой энергии, теплоносителя;

коммерческий учет тепловой энергии, теплоносителя (далее также - коммерческий учет) - установление количества и качества тепловой энергии, теплоносителя, производимых, передаваемых или потребляемых за определенный период, с помощью приборов учета тепловой энергии, теплоносителя (далее - приборы учета) или расчетным путем в целях использования сторонами при расчетах в соответствии с договорами;

система теплоснабжения - совокупность источников тепловой энергии и теплопотребляющих установок, технологически соединенных тепловыми сетями;

режим потребления тепловой энергии - процесс потребления тепловой энергии, теплоносителя с соблюдением потребителем тепловой энергии обязательных характеристик этого процесса в соответствии с нормативными правовыми актами, в том числе техническими регламентами, и условиями договора теплоснабжения;

надежность теплоснабжения - характеристика состояния системы теплоснабжения, при котором обеспечиваются качество и безопасность теплоснабжения;

регулируемый вид деятельности в сфере теплоснабжения - вид деятельности в сфере теплоснабжения, при осуществлении которого расчеты за товары, услуги в сфере теплоснабжения осуществляются по ценам (тарифам), подлежащим в соответствии с настоящим Федеральным законом государственному регулированию, а именно:

а) реализация тепловой энергии (мощности), теплоносителя, за исключением установленных настоящим Федеральным законом случаев, при которых допускается установление цены реализации по соглашению сторон договора;

б) оказание услуг по передаче тепловой энергии, теплоносителя;

в) оказание услуг по поддержанию резервной тепловой мощности, за исключением установленных настоящим Федеральным законом случаев, при которых допускается установление цены услуг по соглашению сторон договора;

орган регулирования тарифов в сфере теплоснабжения (далее также - орган регулирования) - уполномоченный Правительством Российской Федерации федеральный орган исполнительной власти в области государственного регулирования тарифов в сфере теплоснабжения (далее - федеральный орган исполнительной власти в области государственного регулирования тарифов в сфере теплоснабжения), уполномоченный орган исполнительной власти субъекта Российской Федерации в области государственного регулирования цен (тарифов) (далее - орган исполнительной власти субъекта Российской Федерации в области государственного регулирования цен (тарифов) либо орган местного самоуправления поселения или городского округа в случае наделения соответствующими полномочиями законом субъекта Российской Федерации, осуществляющие регулирование цен (тарифов) в сфере теплоснабжения;

схема теплоснабжения - документ, содержащий предпроектные материалы по обоснованию эффективного и безопасного функционирования системы теплоснабжения, ее развития с учетом правового регулирования в области энергосбережения и повышения энергетической эффективности;

резервная тепловая мощность - тепловая мощность источников тепловой энергии и тепловых сетей, необходимая для обеспечения тепловой нагрузки теплопотребляющих установок, входящих в систему теплоснабжения, но не потребляющих тепловой энергии, теплоносителя;

топливно-энергетический баланс - документ, содержащий взаимосвязанные показатели количественного соответствия поставок

энергетических ресурсов на территорию субъекта Российской Федерации или муниципального образования и их потребления, устанавливающий распределение энергетических ресурсов между системами теплоснабжения, потребителями, группами потребителей и позволяющий определить эффективность использования энергетических ресурсов;

тарифы в сфере теплоснабжения - система ценовых ставок, по которым осуществляются расчеты за тепловую энергию (мощность), теплоноситель и за услуги по передаче тепловой энергии, теплоносителя;

точка учета тепловой энергии, теплоносителя (далее также - точка учета) - место в системе теплоснабжения, в котором с помощью приборов учета или расчетным путем устанавливаются количество и качество производимых, передаваемых или потребляемых тепловой энергии, теплоносителя для целей коммерческого учета;

комбинированная выработка электрической и тепловой энергии - режим работы теплоэлектростанций, при котором производство электрической энергии непосредственно связано с одновременным производством тепловой энергии;

единая теплоснабжающая организация в системе теплоснабжения (далее - единая теплоснабжающая организация) - теплоснабжающая организация, которая определяется в схеме теплоснабжения федеральным органом исполнительной власти, уполномоченным Правительством Российской Федерации на реализацию государственной политики в сфере теплоснабжения (далее - федеральный орган исполнительной власти, уполномоченный на реализацию государственной политики в сфере теплоснабжения), или органом местного самоуправления на основании критериев и в порядке, которые установлены правилами организации теплоснабжения, утвержденными Правительством Российской Федерации;

бездоговорное потребление тепловой энергии - потребление тепловой энергии, теплоносителя без заключения в установленном порядке договора теплоснабжения, либо потребление тепловой энергии, теплоносителя с использованием теплопотребляющих установок, подключенных к системе теплоснабжения с нарушением установленного порядка подключения, либо потребление тепловой энергии, теплоносителя после введения ограничения подачи тепловой энергии в объеме, превышающем допустимый объем потребления, либо потребление тепловой энергии, теплоносителя после предъявления требования теплоснабжающей организации или теплосетевой организации о введении ограничения подачи тепловой энергии или прекращении потребления тепловой энергии, если введение такого ограничения или такое прекращение должно быть осуществлено потребителем;

радиус эффективного теплоснабжения - максимальное расстояние от теплопотребляющей установки до ближайшего источника тепловой энергии в системе теплоснабжения, при превышении которого подключение теплопотребляющей установки к данной системе теплоснабжения

нецелесообразно по причине увеличения совокупных расходов в системе теплоснабжения;

плата за подключение к системе теплоснабжения - плата, которую вносят лица, осуществляющие строительство здания, строения, сооружения, подключаемых к системе теплоснабжения, а также плата, которую вносят лица, осуществляющие реконструкцию здания, строения, сооружения в случае, если данная реконструкция влечет за собой увеличение тепловой нагрузки реконструируемых здания, строения, сооружения (далее также - плата за подключение);

живучесть - способность источников тепловой энергии, тепловых сетей и системы теплоснабжения в целом сохранять свою работоспособность в аварийных ситуациях, а также после длительных (более пятидесяти четырех часов) остановок.

элемент территориального деления - территория поселения, городского округа или ее часть, установленная по границам административно-территориальных единиц;

расчетный элемент территориального деления - территория поселения, городского округа или ее часть, принятая для целей разработки схемы теплоснабжения в неизменяемых границах на весь срок действия схемы теплоснабжения.

качество теплоснабжения - совокупность установленных нормативными правовыми актами Российской Федерации и (или) договором теплоснабжения характеристик теплоснабжения, в том числе термодинамических параметров теплоносителя.

## **1. ФУНКЦИОНАЛЬНАЯ СТРУКТУРА ТЕПЛОСНАБЖЕНИЯ**

Здесь и в дальнейшем под базовой версией Схемы теплоснабжения принимается актуализированный проект Схемы теплоснабжения утвержденный Приказом Главы администрации сельского поселения «Улётовское».

При разработке схемы теплоснабжения сельского поселения «Улётовское» на 2022 год, за базовый принят 2020 год.

### **1.1. Описание зон деятельности (эксплуатационной ответственности) теплоснабжающих и теплосетевых организаций**

Основным источником по производству и отпуску тепловой энергии для потребителей являются угольные котельные. Протяженность тепловых сетей составляет 4,692 км. Теплоснабжение населения и объектов соцкультбыта осуществляют шесть котельных, являющиеся муниципальной собственностью, а сельского поселения «Улётовское» и муниципального района «Улётовский район». Пять, переданы в управление МУП «Коммунальник», одна в МУП «МК». Планируется выполнить работы по замене трубопроводов теплоснабжения длиной 2,035 км., произвести замену трубопроводов горячего водоснабжения протяженностью 0,45км. На котельной № 1 запланирована замена котлов, капитальный ремонт системы ШЗУ. В котельной № 3 планируется замена одного котла, проведение текущих годовых ремонтов с заменой сетевых насосов на более эффективные и экономичные, замена запорной арматуры, так же необходимо от котельной № 3 до котельной ЦРБ провести трубопроводы в ППУ изоляции общей протяженностью 0,85км. для соединения системы теплоснабжения в одну сеть. Это позволит закрыть котельную ЦРБ, а потребителей тепла подключить к котельной № 3, что существенно сократит затраты на отопление.

В остальных населенных пунктах централизованное теплоснабжение жилых помещений отсутствует.

Население обычно использует печное отопление.



Рисунок 0. Схема расположения с. Улеты



## **1.2. Описание структуры договорных отношений между теплоснабжающими и теплосетевыми организациями**

Поставку (транспортировку) тепловой энергии от котельной до потребителей обеспечивает МУП «МК».

Потребители, подключенные к тепловым сетям котельной, заключают договор на покупку тепловой энергии с МУП «МК».

## **1.3. Зоны действия производственных котельных**

Производственные котельные, обеспечивающие тепловой энергией внешних потребителей на территории сельского поселения «Улётовское» отсутствуют.

## **1.4. Зоны действия индивидуального теплоснабжения**

Индивидуальные жилые дома расположены практически по всей территории сельского поселения «Улётовское». Такие здания, как правило, одно-, двухэтажные, в большей части – деревянные, и не присоединены к системе централизованного теплоснабжения. Теплоснабжение жителей осуществляется либо от индивидуальных котлов, либо используется печное отопление.

Поскольку данные об установленной тепловой мощности этих теплоисточников отсутствуют, не представляется возможным оценить резервы этого вида оборудования. Ориентировочная оценка показывает, что суммарная тепловая нагрузка отопления, обеспечиваемая от индивидуальных теплоисточников, составляет порядка 3-10 Гкал/ч.

## 2. Источники ТЕПЛОВОЙ ЭНЕРГИИ

### 2.1. Структура и технические характеристики основного оборудования источников тепловой энергии

Теплоснабжение осуществляется от 10 котельных:

- Котельная №1
- Котельная № 3
- Котельная «Ингода»
- Котельная ГУЗ «Улётовская» ЦРБ
- Котельная МБОУ Улётовская СОШ
- Котельная АУ редакции «Улётовские вести»
- Котельная МДОУ д/с № 4 «Малышок» корпус 1
- Котельная здания МУП «МК»
- Котельная ДЭУ
- Котельная здания гаража СП Хадактинское в с. Улёты

Способ регулирования отпуска теплоты – качественный, согласно утвержденному температурному графику.

Вид используемого топлива – уголь, резервное – отсутствует.

**Таблица 1 – Список источников теплоснабжения сельского поселения «Улётовское»**

№ п/п	Наименования источников тепловой энергии	Адрес источника	Теплоснабжающая (теплосетевая) организация в границах системы теплоснабжения	Наименование утвержденной ЕТО (единой теплоснабжающей организации)	Система теплоснабжения (Закрытая /открытая)
1	Котельная №1	с. Улёты ул. Горького, д 2	ООО «Коммунальник»	-	Закрытая
2	Котельная № 3	с. Улёты ул. Пионерская, д. 46 А	ООО «Коммунальник»	-	Закрытая
3	Котельная «Ингода»	с. Улёты ул. Лазо, д. 124	ООО «Коммунальник»	-	Закрытая
4	Котельная ЦРБ	с. Улёты ул. Горького д. 74	ООО «Благоустройство +»	-	Закрытая
5	Котельная МОУ Улётовская СОШ	с. Улёты ул. Спортивная д. 12Б	МУП «МК»	-	Закрытая
6	Котельная АУ редакции «Улётовские вести»	с. Улёты ул. Горького д. 19	МУП «МК»	-	Закрытая
7	Котельная МДОУ д/с № 4 «Малышок» корпус 1	с. Улёты ул. Лесная д. 1	МУП «МК»	-	Закрытая
8	Котельная здания МУП «МК»	с. Улёты ул. Кирова, д. 91	МУП «МК»	-	Закрытая
9	Котельная ДЭУ	с. Улёты, ул.	ООО «Коммунальник»	-	Закрытая

№ п/п	Наименования источников тепловой энергии	Адрес источника	Теплоснабжающая (теплосетевая) организация в границах системы теплоснабжения	Наименование утвержденной ЕТО (единой теплоснабжающей организации)	Система теплоснабжения (Закрытая \открытая)
		Дорожная, д. 14			
10	Котельная здания гаража СП Хадактинское в с. Улёты	с. Улёты, ул. Чкалова 6Б	Администрация с/п «Хадактинское»	-	Закрытая

**Таблица 2 – Состав и технические характеристики основного оборудования котельных сельского поселения «Улётовское»**

№ п/п	№, адрес котельной	Тип котла	Кол-во котлов	Год установки котла	Мощность котла, Гкал/ч	Мощность котельной, Гкал/ч
1	с. Улёты ул. Горького, д 2	кев-4-14 квр - 1 квр - 1 квр-2.5	4	2003 2016 2016 2018	4.8 1 1 2.5	9.3
2	с. Улёты ул. Пионерская, д. 46 А	кев-4-14 квр-1 квр-1,25	3	2003 2015 2012	4.8 1 1,25	7.05
3	с. Улёты ул. Лазо, д. 124	квр-0,5 квр-0,25	2	2015 2011	0,5 0,25	0.75
4	с. Улёты ул. Горького д. 74	КЕВ-4-14 КВр-1,25 квр-1,0	3	2003 2014 2015	2.4 1,25 2	5.56
5	с. Улёты ул. Спортивная д. 12Б	квр-1,16 квр 1,16 квр-1,16	3	2008 2012 2011	1,16 1,16 1,16	3.48
6	с. Улёты ул. Горького д. 19	КВр-0,25 Универсал	2	2012 1985	0,25 0,3	0.55
7	с. Улёты ул. Лесная д. 1	КВР-0,25 КВР-0,25	2	2013	0,25 0,25	0.5
8	с. Улёты ул. Кирова, д. 91	«Самовар»	1	1980	0,2	0.2
9	с. Улёты, ул. Дорожная, д. 14	КВР-1 квр-0,5	2	1980 2013	1 0,5	1.5
10	с. Улёты, ул. Чкалова 6Б	Самодел.	1	2004	0,1	0.1

**Таблица 3 Состав и технические характеристики вспомогательного оборудования котельных сельского поселения «Улётовское»**

№ п/п	Наименование оборудование	Марка	Количество
с. Улёты	Насос	Willo BL65/170	1
1	Насос	Willo BL65/190	1
2	Насос	Willo BL55/120	1
3	Насос	К-160/30	1
4	Насос	К-35/45	1
5	Дымосос	Дн-9/1500	1
6	Дымосос	Дн-6.3/1500	1
7	Вентилятор	Вр 280-46	1
14	Циклон	Цн-15-500/4уп	1
15	Насос	К-45/30	1
16	Насос	Willo BL40/1605	1
17	Дымосос	Дн 6.3	1
18	Дымосос	Дн-9-11	1

№ п/п	Наименование оборудование	Марка	Количество
19	Вентилятор	Вр280-46	1
20	Вентилятор	Вр280-46	1
21	Циклон	Цн-15-500/4уп	1
22	Насос	К-8/18	1
23	Насос	К-35/45	1
24	Дымосос	Дн 3,5/1500	1
25	Золоуловитель	ЗУ 1-1	1
26	Насос	К-45/30	1
27	Насос	б/н	1
28	Дымосос	Дн-8-11/1000	1
29	Дымосос	Дн-3/1500	1
30	Вентилятор	Вр-280-46 3/3000	1
31	Вентилятор	Вр-280-46 2.2/3000	1
32	Золоуловитель	ЗУ 1-1	1
33	Насос	Willo	1
34	Насос	К290	1
35	Насос	грунфус	1
36	Дымосос	ДН-9*1500	1
37	Насос	ЭЦВ-6	1
38	Насос	ЭЦВ-5	1
39	Вентилятор	ВДН 3.5	1
40	Насос	Циркуляционный Willo	1
41	Насос	Глубинный погружной водомет	1
42	Вентилятор	Вдн 2.8	1
43	Дымосос	ДН9*1500	1
44	Насос	Willo 3.5	1
45	Вентилятор	Вдн 1.7	1
46	Насос	Сетевой центробежный К8*18	1
47	Насос	Центробежный willo 3.5	1
48	Вентилятор	Вдн 1.7	1
49	Насос	Циркуляционный	1
50	Насос	Глубинный «Ручеек»	1

## 2.2. Параметры установленной тепловой мощности источника тепловой энергии, в том числе теплофикационного оборудования и теплофикационной установки

Сведения об установленной тепловой мощности котельной представлены в таблице ниже.

**Таблица 4 – Параметры установленной тепловой мощности котельных**

№п/п	Местоположение	Устан. Мощность Гкал/ч
1	Котельная №1	9.3
2	Котельная №3	7.05
3	Котельная «Ингода»	0.75
4	Котельная ЦРБ	5.56
5	Котельная МОУ Улётовская СОШ	3.48
6	Котельная АУ редакции «Улётовские вести»	0.55
7	Котельная МДОУ д/с №4 «Малышок» корпус 1	0.5
8	Котельная здания МУП «МК»	0.2

№п/п	Местоположение	Устан. Мощность Гкал/ч
9	Котельная ДЭУ	1,5
10	Котельная здания гаража СП Хадактинское в с. Улёты	0,1

### 2.3. Ограничения тепловой мощности и параметры располагаемой тепловой мощности

Постановление Правительства РФ № 154 от 22.02.2012 «О требованиях к схемам теплоснабжения, порядку их разработки и утверждения» вводит следующие понятия:

**«Установленная мощность источника тепловой энергии** - сумма номинальных тепловых мощностей всего принятого по акту ввода в эксплуатацию оборудования, предназначенного для отпуска тепловой энергии потребителям на собственные и хозяйственные нужды;

**Располагаемая мощность источника тепловой энергии** - величина, равная установленной мощности источника тепловой энергии за вычетом объемов мощности, не реализуемой по техническим причинам, в том числе по причине снижения тепловой мощности оборудования в результате эксплуатации на продленном техническом ресурсе (снижение параметров пара перед турбиной, отсутствие рециркуляции в пиковых водогрейных котлоагрегатах и др.)».

Для основного оборудования, установленного на котельной производятся режимно-наладочные испытания и в соответствии с ними составляются режимные карты.

Согласно составленным режимным картам КПД всех котлов находится, в среднем, на уровне примерно 89% (в зависимости от нагрузки).

В таблице представлена установленная и располагаемая мощность оборудования, последняя представлена с учетом технически возможного максимума, в соответствии с разработанными режимными картами.

**Таблица 5 - Располагаемая мощность источников тепловой энергии**

№ п/п	Наименование источника	Установленная тепловая мощность, Гкал/ч	Фактическая располагаемая тепловая мощность источника, Гкал/ч
1	Котельная №1	9,30	7,72
2	Котельная № 3	7,05	5,8515
3	Котельная «Ингода»	0,75	0,6225
4	Котельная ЦРБ	5,56	4,6148
5	Котельная МОУ Улётовская СОШ	3,48	2,8884
6	Котельная АУ редакции «Улётовские вести»	0,55	0,4565
7	Котельная МДОУ д/с № 4 «Малышок» корпус 1	0,5	0,415
8	Котельная здания МУП «МК»	0,2	0,166
9	Котельная ДЭУ	1,5	1,245
10	Котельная здания гаража СП Хадактинское в с. Улёты	0,1	0,083

## 2.4. Объем потребления тепловой энергии (мощности) на собственные и хозяйственные нужды теплоснабжающей организации в отношении источников тепловой энергии и параметры тепловой мощности «нетто»

Постановление Правительства РФ №154 от 22.02.2012 «О требованиях к схемам теплоснабжения, порядку их разработки и утверждения» вводит следующее понятие:

*«Мощность источника тепловой энергии «нетто» - величина, равная располагаемой мощности источника тепловой энергии за вычетом тепловой нагрузки на собственные и хозяйственные нужды».*

Значительную долю тепловой энергии потребляемой на собственные нужды энергоисточников потребляет водоподготовка. Тепловая энергия в виде горячей воды используется на подогрев исходной холодной воды для подпитки котлов и тепловых сетей, а также используется на прочие хозяйственные нужды.

Величина собственных нужд зависит от многих факторов:

- вида сжигаемого на теплоисточнике топлива;
- срока эксплуатации котельного оборудования;
- вида теплоносителя.

Приборы учета расхода тепловой энергии на собственные и хозяйственные нужды на большинстве котельных отсутствуют, в связи с чем определить фактические нагрузки на собственные нужды не представляется возможным. Величина нагрузок на собственные нужды котельных, по которым отсутствовали сведения о потреблении тепловой энергии на собственные нужды, принята в соответствии с п. 2.12 Методики определения потребности в топливе, электрической энергии и воде при производстве и передаче тепловой энергии и теплоносителя в системах коммунального теплоснабжения (МДК 4-05.2004).

В таблице представлены объемы потребления тепловой энергии на собственные нужды.

**Таблица 6 – Ограничения тепловой мощности, параметры располагаемой тепловой мощности, величина тепловой мощности, расходуемая на собственные нужды энергоисточников, а также параметры тепловой мощности «нетто»**

№ п/п	Наименование источника	Установленная тепловая мощность, Гкал/ч	Фактическая располагаемая тепловая мощность источника, Гкал/ч	Расход тепловой мощности на собственные нужды, Гкал/ч	Тепловая мощность нетто, Гкал/ч
1	Котельная №1	9,30	7,72	0,0154	7,7036
2	Котельная № 3	7,05	5,85	0,0117	5,8398
3	Котельная «Ингода»	0,75	0,62	0,0012	0,6213
4	Котельная ЦРБ	5,56	4,61	0,0092	4,6056
5	Котельная МОУ Улётовская СОШ	3,48	2,89	0,0058	2,8826

6	Котельная АУ редакции «Улётовские вести»	0,55	0,46	0,0009	0,4556
7	Котельная МДОУ д/с № 4 «Малышок» корпус 1	0,5	0,415	0,0008	0,4142
8	Котельная здания МУП «МК»	0,2	0,166	0,0003	0,1657
9	Котельная ДЭУ	1,5	1,245	0,0025	1,2425
10	Котельная здания гаража СП Хадактинское в с. Улёты	0,1	0,083	0,0002	0,0828

**Таблица 7 - Объемы потребления тепловой энергии на собственные нужды энергоисточников за 2020 гг.**

№ п/п	Наименование источника	Расход тепловой мощности на собственные нужды, Гкал/ч	Расход тепловой мощности на собственные нужды, %
1	Котельная №1	0,015	0,35%
2	Котельная № 3	0,012	0,17%
3	Котельная «Ингода»	0,001	0,17%
4	Котельная ЦРБ	0,009	0,17%
5	Котельная МОУ Улётовская СОШ	0,006	0,002
6	Котельная АУ редакции «Улётовские вести»	0,001	0,002
7	Котельная МДОУ д/с № 4 «Малышок» корпус 1	0,00083	0,17%
8	Котельная здания МУП «МК»	0,000332	0,17%
9	Котельная ДЭУ	0,00249	0,17%
10	Котельная здания гаража СП Хадактинское в с. Улёты	0,000166	0,17%

**2.5. Сроки ввода в эксплуатацию теплофикационного оборудования, год последнего освидетельствования при допуске к эксплуатации после ремонтов, год продления ресурса и мероприятия по продлению ресурса**

Срок службы котельных в разрезе ТСО представлен в таблице ниже.

**Таблица 8 – Срок службы основного оборудования котельных сельского поселения «Улётовское»**

№ п/п	№, адрес котельной	Тип котла	Кол-во котлов	Год установки котла	Срок службы, лет
1	с. Улёты ул. Горького. д 2	кев-4-14	4	2003	18
		квр - 1		2016	5
		квр - 1		2016	5
		квр-2.5		2018	3
2	с. Улёты ул. Пионерская. д. 46 А	кев-4-14	3	2003	18
		квр-1		2015	6
		квр-1.25		2012	9
3	с. Улёты ул. Лазо. д. 124	квр-0,5	2	2015	6
		квр-0.25		2011	10
4	с. Улёты ул. Горького д. 74	КЕВ-4-14	3	2003	18
		КВр-1.25		2014	7
		квр-1.0		2015	6
5	с. Улёты ул. Спортивная д. 12Б	квр-1.16	3	2008	13
		квр 1.16		2012	9

№ п/п	№, адрес котельной	Тип котла	Кол-во котлов	Год установки котла	Срок службы, лет
		квр-1,16		2011	10
6	с. Улёты ул. Горького д. 19	КВР-0,25 Универсал	2	2012 1985	9 36
7	с. Улёты ул. Лесная д. 1	КВР-0,25 КВР-0,25	2	2013	9
8	с. Улёты ул. Кирова д. 91	«Самовар»	1	1980	41
9	с. Улёты, ул. Дорожная д. 14	КВР-1 квр-0,5	2	1980 2013	41 9
10	с. Улёты, ул. Чкалова 6Б	Самодел.	1	2004	17

Исходя из назначенного СО 153-34.17.469-2003 срока службы водогрейных котлов всех типов не составляет более 15 лет.

Решения о необходимости проведения капитального ремонта или продления срока службы данного оборудования принимаются на основании технических освидетельствований и технического диагностирования, проведенных в установленном порядке.

## 2.6. Схемы выдачи тепловой мощности, структура теплофикационных установок (если источник тепловой энергии - источник комбинированной выработки тепловой и электрической энергии)

### ОБЩИЕ ТРЕБОВАНИЯ К СХЕМАМ КОТЕЛЬНЫХ

Принципиальная тепловая схема отопительной котельной с водогрейными котлами представлена на рисунке 1.

Назначение такой котельной – выработка тепловой энергии и подача горячей воды в тепловые сети на нужды отопления, вентиляции и горячего водоснабжения потребителей, присоединённых к этим тепловым сетям.

Тепловая схема включает в себя водогрейные котлы, в которых осуществляется подогрев сетевой воды до заданной температуры.

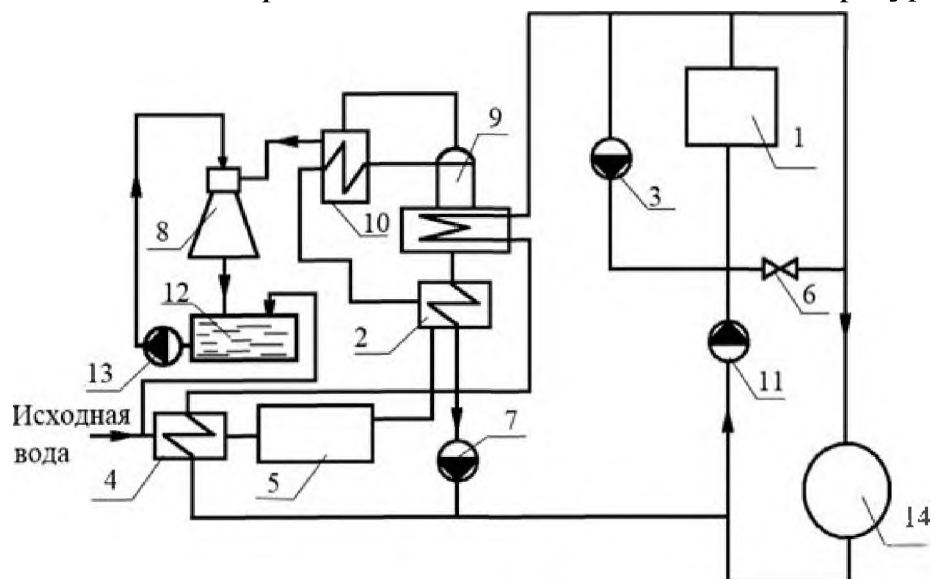




Рисунок 2. Принципиальная тепловая схема отопительной котельной с водогрейными котлами:

- 1 – котел;
- 2 – подогреватель химически очищенной воды после первой ступени очистки;
- 3 – насос рециркуляции;
- 4 – подогреватель сырой воды;
- 5 – химводоочистка (ХВО);
- 6 – перепуск холодной воды для поддержания постоянной температуры воды за котлом и снижения температуры воды, идущей в тепловые сети;
- 7 – насос для подпитки тепловых сетей;
- 8 – эжектор для создания вакуума в деаэраторе;
- 9 – атмосферный деаэратор;
- 10 – охладитель пара из деаэратора;
- 11 – сетевой насос;
- 12 – бак технической воды;
- 13 – насос к эжектору;
- 14 – потребитель, использующий тепло на нужды отопления, вентиляции и горячего водоснабжения

Основной отличительной особенностью водогрейных котлов от паровых является то, что в них не допускается образование пара, даже в виде пузырьков на внутренних поверхностях труб, подверженных большим тепловым нагрузкам.

Непрерывная циркуляция воды в контуре от котельной через тепловые сети, системы потребления тепла и обратно в котельную обеспечивается сетевыми насосами (11).

Следующей особенностью работы водогрейных котлов является то, что в хвостовые поверхности, выполненные из стальных труб, поступает вода с низкой температурой, которая может оказаться ниже температуры точки росы продуктов сгорания. Это обстоятельство приведёт к интенсивной низкотемпературной коррозии хвостовых поверхностей нагрева.

При работе котлов на газе температура воды на входе в котлы не должна быть ниже 60 0С, при работе на малосернистом мазуте – не ниже 70 0С, а при работе на высокосернистом мазуте – не ниже 110 0С.

Для поддержания необходимой температуры воды на входе в водогрейные котлы осуществляется рециркуляция нагретой в водогрейных котлах воды рециркуляционными насосами (3).

Регулятор (6) служит для регулирования температуры воды на входе в тепловую сеть до соответствующей температурному графику.

Для восполнения потерь в тепловой сети и в котельной при закрытой системе горячего водоснабжения используется техническая вода, которая поступая в котельную, подогревается в водоводяном подогревателе (4) и направляется на одноступенчатую химводоочистку. После умягчения воды,

она подогревается деаэрированной водой в подогревателе (2), затем в охладителе выпара (10) деаэратора (9) и направляется в деаэратор.

Так как котельная не производит пара, то в тепловой схеме котельной используется вакуумный деаэратор (9).

Температура кипения воды является величиной сопряжённой давлению, при котором находится вода. Если давление воды снизить до 0,03 МПа, то при этом давлении воды будет кипеть при температуре 68,7 °С. Это условие используется в работе вакуумного деаэратора (9).

Вакуум в деаэраторе создаётся эжекторной установкой (8), в которую из бака (12) рабочей жидкости насосом (13) подается вода. За счёт разрежения в эжекторной установки в деаэрационной головке деаэратора (9) создаётся и поддерживается необходимое разрежение.

Выпар деаэратора 9, содержащий водяные пары, проходит через охладитель выпара (10). В охладителе выпара водяные пары конденсируются, отдавая скрытую теплоту парообразования умягченной воде.

Газообразная часть выпара сбрасывается в атмосферу, а образовавшийся конденсат направляется в бак технической воды.

## **2.7. Способ регулирования отпуска тепловой энергии от источников тепловой энергии с обоснованием выбора графика изменения температур теплоносителя**

Основной задачей регулирования отпуска теплоты в системах теплоснабжения является поддержание заданной температуры воздуха в отапливаемых помещениях при изменяющихся в течение отопительного периода внешних климатических условий

Регулирование отпуска тепловой энергии с коллекторов котельной (центральное регулирование) осуществляется по качественному методу регулирования в зависимости от нагрузки отопления и фактической температуры наружного воздуха по температурному графику.

Для всех котельных используется температурный график 95-70°С, температурных «срезок» не имеет, что соответствует требованиям СП 124.13330.2012 «Тепловые сети». Данный температурный график был выбран во время развития системы централизованного теплоснабжения поселения.

Для регулирования отпуска тепловой энергии от источника тепловой энергии используется качественное регулирование, т.е. при постоянном расходе теплоносителя изменяется его температура.

При качественном регулировании температура теплоносителя зависит от температуры наружного воздуха. Общий расход теплоносителя во всей системе рассчитывается таким образом, чтобы обеспечить среднюю температуру в помещениях согласно принятым Нормам и Правилам в Российской Федерации.

Теплоноситель отпускается потребителям с соблюдением температурного графика 95/70°С. Температурный график обусловлен типом

отопительных приборов потребителей и способом их присоединения к тепловым сетям.

Температурный график качественного регулирования тепловой нагрузки разработан из условий суточной подачи тепловой энергии на отопление, обеспечивающей режим работы тепловых сетей и потребность зданий в тепловой энергии в зависимости от температуры наружного воздуха, чтобы обеспечить температуру в помещениях постоянной на уровне не менее 20 °С. По данным температурного графика определяется температура подающей и обратной воды в тепловых сетях.

**Таблица 9 - Фактические температуры наружного воздуха и теплоносителя за отопительный период в 2020 году**

Период	МУП МК			Котельная «Керамик»		
	Среднемесячная температура, °С			Среднемесячная температура, °С		
	воздуха	под. р-од.	обр. тр-од.	воздуха	од. тр-од.	обр. тр-од.
январь	-23	82	64			
февраль	-27	82	63			
март	-14	74	60			
апрель	-14	74	60			
май	2,5	59	52			
июнь	11	54	49			
июль				8	54	49
август				8	54	49
сентябрь	4,5	57	51			
октябрь	-1,6	63	54			
ноябрь	-12,8	73	59			
декабрь	-22,7	81	63			
Ср. от-ный период	-9,7	69,9	57,5			

Температурный график приведен в таблице.

**Таблица 10 – Температурный график котельных**

Температура наружного воздуха, Тнв 0С	Температура воды в подающей линии, Тп0С			Температура воды в обратной линии, То0С	
	Средняя	Минимальная	Максимальная	Средняя	Максимальная
Температурный график 95 – 70 0 С					
9	42	41	43	36	38
8	44	42	45	37	39
7	46	44	47	39	41
6	48	46	49	40	42
5	50	48	51	41	43
4	51	49	53	42	44
3	53	51	54	44	46
2	55	53	56	45	47
1	57	55	58	46	48
0	58	56	60	47	49
-1	60	58	62	48	50
-2	61	59	63	49	51
-3	63	61	65	50	53
-4	65	63	67	51	54
-5	66	64	68	52	55
-6	68	66	70	53	56
-7	70	67	72	55	58
-8	71	69	73	56	59

Температура наружного воздуха, Т <sub>нв</sub> 0С	Температура воды в подающей линии, Т <sub>п</sub> 0С			Температура воды в обратной линии, Т <sub>о</sub> 0С	
	Средняя	Минимальная	Максимальная	Средняя	Максимальная
-9	73	71	75	57	60
-10	75	72	77	58	61
-11	76	74	78	59	62
-12	78	75	80	60	63
-13	80	77	82	61	64
-14	81	78	83	62	65
-15	83	80	85	63	66
-16	84	81	86	64	67
-17	86	83	88	65	68
-18	87	84	89	65	68
-19	89	86	91	66	69
-20	90	87	93	67	70
-21	92	89	94	68	72
-22	93	90	96	69	73
-23	95	92	97	70	74

## 2.8. Среднегодовая загрузка оборудования

Среднегодовая загрузка оборудования котельных определяется отношением объема выработанной тепловой энергии к числу часов работы оборудования и величине установленной тепловой мощности котельной.

В большинстве систем теплоснабжения тепловые мощности «нетто» котельных значительно превышают величину подключенной нагрузки потребителей тепловой энергии с учетом потерь в тепловых сетях, что приводит к неполноте загрузки оборудования.

Обращает на себя внимание значительный разброс по величине использования установленной мощности, что связано с сокращением производственной нагрузки у многих котельных.

**Таблица 11 - Среднегодовая загрузка оборудования**

№ п/п	Наименование источника	Установленная тепловая мощность, Гкал/ч	Объем производства тепловой энергии в год, Гкал	Среднегодовая загрузка оборудования, %
1	Котельная №1	9,3	23450,07	47,97%
2	Котельная №3	7,05	17776,67	50,03%
3	Котельная «Ингода»	0,75	1891,14	50,03%
4	Котельная ЦРБ	5,56	14019,61	50,03%
5	Котельная МОУ Улётовская СОШ	3,48	8774,87	50,03%
6	Котельная АУ редакции «Улётовские вести»	0,55	1386,83	50,03%
7	Котельная МДОУ д/с №4 «Мальшок» корпус I	0,5	1260,76	50,03%
8	Котельная здания МУП «МК»	0,2	504,30	50,03%
9	Котельная ДЭУ	1,5	3782,27	50,03%
10	Котельная здания гаража СП Хадактинское в с. Улёты	0,1	252,15	50,03%

## **2.9. Способы учета тепла, отпущенного в тепловые сети**

В котельных, работающих на угле, имеются приборы учета тепловой энергии отпущенной в тепловые сети.

Для дальнейших расчетов и установления базового уровня ключевых показателей системы теплоснабжения по данным, приведенным производственными предприятиями, принято, что коммерческий учет организован только для потребляемой на котельной электроэнергии.

Для дальнейших расчетов и установления базового уровня ключевых показателей системы теплоснабжения по данным, приведенным производственными предприятиями, принято, что коммерческий учет организован только для потребляемой на котельной электроэнергии. Количество воды для технологических нужд, а также выработанного на котельной и отпущенного тепла с коллекторов котельной (в тепловые сети) не измеряется.

## **2.10. Статистика отказов и восстановлений оборудования источников тепловой энергии**

В сельском поселении «Улётовское» в период с 2010 по 2020 гг. энергоисточники работали в безаварийном режиме.

## **2.11. Предписания надзорных органов по запрещению дальнейшей эксплуатации источников тепловой энергии**

Предписания надзорных органов по запрещению дальнейшей эксплуатации источников тепловой энергии на территории сельского поселения «Улётовское» теплоснабжающей организации по состоянию на 2020 г. не выдавались.

## **2.12. Конкурентный отбор мощности источников с комбинированной выработкой тепловой и электрической энергии**

На территории сельского поселения «Улётовское» отсутствуют источники комбинированной выработки тепловой и электрической энергии.

### **3. ТЕПЛОВЫЕ СЕТИ, СООРУЖЕНИЯ НА НИХ**

#### **3.1. Описание структуры тепловых сетей от каждого источника тепловой энергии, от магистральных выводов до ЦТП или до ввода в жилой квартал или промышленный объект**

Передача тепловой энергии от источника до потребителей осуществляется посредством магистральных и распределительных тепловых сетей с подачей тепловой энергии на отопление и горячее водоснабжение.

Потребление тепловой энергии осуществляется частично без приборов учета. Схема теплоснабжения состоит из одной системы. Система теплоснабжения подключена по зависимой схеме.

Теплоноситель - вода с температурой 95/70°C. Теплоснабжение общественных и производственных зданий осуществляется от котельной, индивидуальные жилые дома – с печным отоплением.

Особенно велики нерасчетные теплотери в сетях с подземной прокладкой трубопроводов и районах с высоким уровнем грунтовых вод при затоплении их дождевыми водами. Причина заключается в массовом применении подземной канальной прокладки трубопроводов и использовании недолговечных теплоизоляционных материалов. Гидроизоляция (защитные покрытия из стеклопластиков, гидроизола, полимерных пленок, штукатурки) не защищает их от увлажнения при длительной эксплуатации, а, следовательно, и от ухудшения их теплофизических характеристик, прежде всего, от увеличения коэффициента теплопроводности. Фактический срок службы таких трубопроводов для магистральных сетей составляет 12-15 лет, распределительных и квартальных сетей – 7-8 лет, т.е. значительно ниже нормативного, равного 25 годам. В результате неблагоприятных условий эксплуатации большая часть тепловых сетей находятся в ненадежном состоянии, по причине наружной коррозии увеличивается количество их повреждений.

В последние годы канальным прокладкам тепловых сетей значительную конкуренцию составили бесканальные полносборные изоляционные конструкции трубопроводов из стальных и стеклопластиковых труб в пенополиуретановой (ППУ) тепловой изоляции с полиэтиленовым покрытием заводского изготовления. Они отличаются высокой надежностью, хорошими теплоизоляционными свойствами — коэффициент теплопроводности составляет 0,027 Вт/м.К, что в 1,5 раза меньше, чем у минеральной ваты, малой продолжительностью строительства. Кроме того, бесканальные теплопроводы занимают меньше места по сравнению с канальными, что дает им преимущество, особенно при прокладках в условиях старой застройки.

Достоинства современного метода строительства тепловых сетей настолько очевидны, что сегодня в нескольких регионах России приняты постановления об обязательном использовании труб с пенополиуретановой изоляцией при прокладке тепловых сетей.

Схема теплоснабжения закрытая.

**Таблица 12 - Существующие гидравлические режимы**

Наименование котельной	Контур отопления или ГВС	P1, кгс/см <sup>2</sup>	P2, кгс/см <sup>2</sup>
МУП МК	отопление	3,5	1,5

Транспорт тепла от теплоисточников осуществляется по магистральным и распределительным сетям.

Система теплоснабжения построена по радиальной схеме. Утвержденный температурный график котельных составляет 95/70 С°. Прокладка сетей двухтрубная.

Тепловые сети котельной имеют следующую структуру: подающий и обратный трубопровод, тепловые камеры и потребитель тепловой энергии. Центральные тепловые пункты на данных тепловых сетях отсутствуют.

Уровень потерь тепловой энергии напрямую зависит от уровня износа и протяженности тепловой сети от источника до потребителя. В связи с плохой теплоизоляцией сетей, фактические потери тепловой энергии часто существенно превышают нормативные значения, что приводит к перерасходу топлива и, как следствие, ведет к увеличению расходов теплоснабжающей организации.

### **3.2. Электронные и бумажные схемы тепловых сетей в зонах действия источников тепловой энергии**

Схемы размещения источников и зон централизованного теплоснабжения на территории сельского поселения «Улётовское», а также схемы тепловых сетей в зонах действия источников тепловой энергии отсутствуют.

### **3.3. Параметры тепловых сетей, включая год начала эксплуатации, тип изоляции, тип компенсирующих устройств, тип прокладки, краткую характеристику грунтов в местах прокладки с выделением наименее надежных участков, определением их материальной характеристики и подключенной тепловой нагрузки**

Тепловые сети сельского поселения «Улётовское» эксплуатирует МУП «МК».

Тепловые сети котельной имеют следующую структуру: трубопровод, тепловые камеры и потребитель тепловой энергии. Центральные тепловые пункты на данных тепловых сетях отсутствуют.

Для тепловых сетей сельского поселения «Улётовское» Основной способ прокладки теплосетей – подземный в непроходных лотковых каналах. Для большинства участков теплопроводов данного поселения в качестве тепловой изоляции используется минеральная вата, поверхностный слой – лист оцинкованный. Компенсация температурных расширений решена с помощью углов поворота теплотрассы и П-образных компенсаторов. Система теплоснабжения села закрытая двухтрубная зависимая и, как правило, тупиковая.

Опорожнение трубопроводов производится на грунт.



**Таблица 13 - Общая характеристика тепловых сетей сельского поселения «Улётовское»**

Трубопровод сети	Наружный диаметр трубопровода, мм	Протяженность (в двухтрубном исчислении), м	Назначение тепловой сети (магистральные, распределительные - отопления, ГВС)	Тип прокладки	Год ввода в эксплуатацию (перекладки)	Тип изоляции	Физ. износ, %	
с. Улеты ,ул. Горького, уч. 2	150	0,2	распределительные - отопления	Подземные			90	
	125	0,301					70	
	32	0,214					90	
	25	0,016					90	
	114	0,297					70	
	100	0,28					70	
	89	0,102					90	
	76	281,5					70	
с. Улеты Пионерская, д. 46 А	50	0,414	распределительные - отопления	Подземные			90	
	219	0,204					70	
	100	0,037					70	
ул. Горького, 74	50	0,029	распределительные - отопления	Подземные			70	
	150	0,43					70	
	100	0,26					70	
	79	0,512					70	
с. Улеты ул. Дорожная, 14	50	0,443	распределительные - отопления	Подземные			70	
	100	0,317					70	
	79	0,091					70	
с. Улеты ул. Горького 19	50	0,214	распределительные - отопления	Подземные			70	
	76	10					1978	90
	76	12					1978	90
с. Улеты ул. Спортивная 126	76	60	распределительные - отопления	Подземные			90	
	200	0,062					70	
	100	0,265					70	
	79	0,18					70	
	50	0,058					70	

### **3.4. Информация о характеристиках грунтов в местах прокладки трубопровода, с выделением наименее надёжных участков отсутствует. Описание типов и количества секционирующей и регулирующей арматуры на тепловых сетях**

Секционирующие задвижки находятся на трубопроводах тепловых сетей и на ответвлениях к потребителям. В качестве секционирующей арматуры на магистральных тепловых сетях поселения выступают чугунные задвижки. Их количество, соответствует нормативным показателям, исходя из протяженности магистральных тепловых сетей в двух трубном исчислении и расстояния между секционирующими задвижками, соответствуют СП 124.13330.2012 «Тепловые сети». В качестве регулирующей арматуры применяются клапаны.

### **3.5. Описание типов и строительных особенностей тепловых камер и павильонов теплопроводов, представляющих места с ответвлениями, секционными задвижками, дренажными устройствами, компенсаторами, неподвижными опорами и опусками труб.**

В систему тепловых сетей сельского поселения «Улётовское» входят тепловые камеры. В тепловой камере установлены стальные задвижки, спускные и воздушные устройства, требующие постоянного доступа и обслуживания. Тепловые камеры выполнены в основном из сборных железобетонных конструкций, оборудованных приемками, воздуховыпускными и сливными устройствами. Строительная часть камер выполнена из сборного железобетона. Днище камеры устроено с уклоном в сторону водосборного приемка. В перекрытии оборудовано два или четыре люка.

Конструкции смотровых колодцев выполнены по соответствующим чертежам и отвечают требованиям ТУ 5855-057-03984346-2006.

Камеры расположены в местах установки оборудования теплопроводов: задвижек, спускных и воздушных кранов. Тепловая камера служит для защиты узлов (стыков), а также секционных задвижек (вентилей), компенсаторов, дренажных устройств, разных отводов, перемычек и возможных слабых мест на трубопроводе.

### **3.6. Описание графиков регулирования отпуска тепла в тепловые сети с анализом их обоснованности**

В системах теплоснабжения сельского поселения «Улётовское» применяется центральный качественный способ регулирования отпуска тепловой энергии, при котором температура теплоносителя устанавливается на источнике. При этом автоматизированное местное и индивидуальное регулирование режимов теплоснабжения отсутствует.

При данном способе регулирования имеет место поддержание стабильного гидравлического режима работы тепловых сетей, при плавном изменении параметров теплоносителя, что является неоспоримым

преимуществом данного способа. Существующие источники тепловой энергии, тепловые сети и абонентские установки запроектированы на работу по различным температурным графикам.

На источниках тепловой энергии сельского поселения «Улётовское» качестве проектных температурных графиков были приняты графики 95/70°C.

### **3.7. Фактические температурные режимы отпуска тепла в тепловые сети и их соответствие утвержденным графикам регулирования отпуска тепла в тепловые сети**

Система централизованного теплоснабжения поселения запроектирована на качественное регулирование отпуска тепловой энергии потребителям, в зависимости от нагрузки отопления и фактической температуры наружного воздуха по температурному графику. Ежегодно разрабатываются температурные графики отпуска тепла от источника СЦТ.

Все сети теплоснабжения, в сельского поселения «Улётовское» были спроектированы и построены исходя из температурного графика 95/70°C.

Представленные температурные графики для тепловых сетей за отопительный период имеют значение - 95/70°C.

Данный график был принят на основании технико-экономических расчетов в соответствии со СП 124.13330.2012. «Тепловые сети» (приняты Постановлением Госстроя РФ от 24.06.2003 N 110)

Регулирование отпуска теплоты осуществляется качественно и по температурному графику 95/70°C по следующим причинам:

- присоединение потребителей к тепловым сетям непосредственное без смешения и без регуляторов расхода на вводах;
- наличие только отопительной нагрузки;
- экономичная и безопасная работы системы;
- надежное теплоснабжение потребителей;
- минимальные затраты на реконструкцию.

### **3.8. Гидравлические режимы тепловых сетей и пьезометрические графики**

Системы теплоснабжения представляют собой взаимосвязанный комплекс потребителей тепла, отличающихся как характером, так и величиной теплопотребления. Режимы расходов тепла многочисленными абонентами неодинаковы. Тепловая нагрузка отопительных установок изменяется в зависимости от температуры наружного воздуха, оставаясь практически стабильной в течение суток. Расход тепла на горячее водоснабжение не зависит от температуры наружного воздуха, но изменяется как по часам суток, так и по дням недели.

В этих условиях необходимо искусственное изменение параметров и расхода теплоносителя в соответствии с фактической потребностью абонентов. Регулирование повышает качество теплоснабжения, сокращает перерасход тепловой энергии и топлива.

В зависимости от места осуществления регулирования различают центральное, групповое, местное и индивидуальное регулирование.

Центральное регулирование выполняют в котельной по преобладающей нагрузке, характерной для большинства абонентов. В городских тепловых сетях такой нагрузкой может быть отопление или совместная нагрузка отопления и горячего водоснабжения. На ряде технологических предприятий преобладающим является технологическое теплоснабжение.

Местное регулирование предусматривается на абонентском вводе для дополнительной корректировки параметров теплоносителя с учетом местных факторов.

Индивидуальное регулирование осуществляется непосредственно у теплоснабжающих приборов, например у нагревательных приборов систем отопления, и дополняет другие виды регулирования.

Тепловая нагрузка многочисленных абонентов современных систем теплоснабжения неоднородна не только по характеру теплоснабжения, но и по параметрам теплоносителя. Поэтому центральное регулирование отпуска тепла дополняется групповым, местным и индивидуальным, т. е. осуществляется комбинированное регулирование.

Комбинированное регулирование, состоящее из нескольких ступеней, взаимно дополняющих друг друга, создает наиболее полное соответствие между отпуском тепла и фактическим тепло, потреблением.

По способу осуществления регулирования может быть автоматическим и ручным.

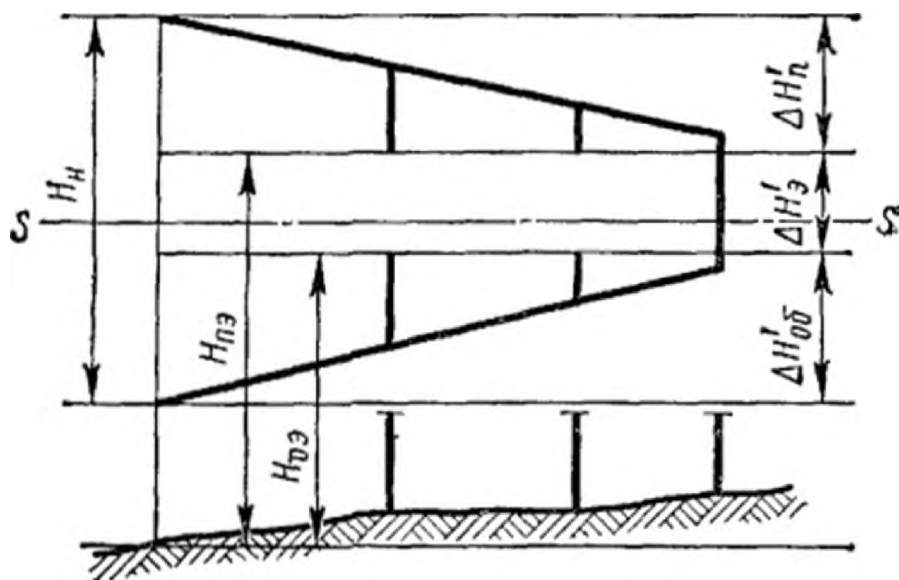


Рисунок 4 Пьезометрический график тепловой сети при пропорциональной разрегулировке абонентов.

Гидравлическим режимом определяется взаимосвязь между расходом теплоносителя и давлением в различных точках системы в данный момент времени.

Расчетный гидравлический режим характеризуется распределением теплоносителя в соответствии с расчетной тепловой нагрузкой абонентов.

Давление в узловых точках сети и на абонентских вводах равно расчетному. Наглядное представление об этом режиме дает пьезометрический график, построенный по данным гидравлического расчета.

Однако в процессе эксплуатации расход воды в системе изменяется. Переменный расход вызывается неравномерностью водопотребления на горячее водоснабжение, наличием местного количественного регулирования разнородной нагрузки, а также различными переключениями в сети. Изменение расхода воды и связанное с ним изменение давления приводят к нарушению как гидравлического, так и теплового режима абонентов. Расчет гидравлического режима дает возможность определить перераспределение расходов и давлений в сети и установить пределы допустимого изменения нагрузки, обеспечивающие безаварийную эксплуатацию системы.

Гидравлические режимы разрабатываются для отопительного и летнего периодов времени. В открытых системах теплоснабжения дополнительно рассчитывается гидравлический режим при максимальном водоразборе из обратного и подающего трубопроводов.

Расчет гидравлического режима базируется на основных уравнениях гидродинамики. В тепловых сетях, как правило, имеет место квадратичная зависимость падения давления  $\Delta P$  (Па) от расхода:

$$\Delta P = S \cdot V^2$$

где  $S$  — характеристика сопротивления, представляющая собой падение давления при единице расхода теплоносителя, Па/(м<sup>3</sup>/ч)<sup>2</sup>;  $V$  — расход теплоносителя, м<sup>3</sup>/ч.

Гидравлический режим систем теплоснабжения в значительной степени зависит от нагрузки горячего водоснабжения. Суточная неравномерность водопотребления, а также сезонное изменение расхода сетевой воды на горячее водоснабжение существенно изменяют гидравлический режим системы.

При отсутствии регуляторов расхода переменная нагрузка горячего водоснабжения вызывает изменение расходов воды, как в тепловой сети, так и в отопительных системах, особенно на концевых участках сети.

### **3.9.Статистика отказов тепловых сетей (аварий, инцидентов) за 2010-2020 гг.**

Аварий и нарушений в работе тепловых сетей филиала МУП «МК» за период 2010-2020 гг. не зафиксировано.

На тепловых сетях филиала МУП «МК» проводят испытания на плотность и прочность в соответствии с «Правилами устройства и безопасной эксплуатации трубопроводов пара и горячей воды», «Правилами технической эксплуатации электрических станций и сетей Российской Федерации», «Типовой инструкцией по технической эксплуатации систем транспорта и распределения тепловой энергии» и местной инструкцией.

Испытания проводятся 2 раза в год – после окончания отопительного сезона и в летний период после капитальных ремонтов. График испытаний согласовывается. Испытания проводятся по рабочим программам. Испытательное давление выбирается не менее 1,25 максимального рабочего, рассчитанного на предстоящий сезон. Испытания проводятся по зонам теплоснабжения. Длительность испытаний – 2 дня для зон котельной. После проведения испытаний составляется Акт.

Результаты проведенных гидравлических испытаний тепловых сетей учитываются при формировании планов капитального ремонта совместно со сроком эксплуатации теплотрассы.

Планирование ремонтных программ начинается с формирования перечня объектов с указанием физических объемов (длина, диаметр и т.д.) и характеристик объекта(пропуск тепловой энергии, гидравлические потери и т.д.).

После корректировки физических объемов в соответствии с финансовыми средствами филиала МУП МК формирует окончательную редакцию программы планового капитального ремонта. После утверждения плана капитального ремонта согласовывается график производства работ.

Статистика отказов и восстановлений тепловых сетей представлена в таблице

### **3.10.Статистика восстановления (аварийно-восстановительных ремонтов) тепловых сетей и среднее время, затраченное на восстановление работоспособности тепловых сетей, за 2013-2020 гг.**

На тепловых сетях филиала МУП «МК» проводят испытания на плотность и прочность в соответствии с «Правилами устройства и безопасной эксплуатации трубопроводов пара и горячей воды», «Правилами технической эксплуатации электрических станций и сетей Российской Федерации», «Типовой инструкцией по технической эксплуатации систем транспорта и распределения тепловой энергии» и местной инструкцией.

Испытания проводятся 2 раза в год – после окончания отопительного сезона и в летний период после капитальных ремонтов. График испытаний согласовывается. Испытания проводятся по рабочим программам.

Испытательное давление выбирается не менее 1,25 максимального рабочего, рассчитанного на предстоящий сезон. Испытания проводятся по зонам теплоснабжения. Длительность испытаний – 2 дня для зон котельных. После проведения испытаний составляется Акт.

Результаты проведенных гидравлических испытаний тепловых сетей учитываются при формировании планов капитального ремонта совместно со сроком эксплуатации теплотрассы.

Планирование ремонтных программ начинается с формирования перечня объектов с указанием физических объемов (длина, диаметр и т.д.) и характеристик объекта (пропуск тепловой энергии, гидравлические потери и т.д.).

После корректировки физических объемов в соответствии с финансовыми средствами филиала МУП МК формирует окончательную редакцию программы планового капитального ремонта. После утверждения плана капитального ремонта согласовывается график производства работ.

**Таблица 14 - График производства работ**

Перечень регламентных работ	Периодичность проведения регламентных работ	Период проведения	Расчётная формула для расчёта нормы затрат теплоносителя, V, м <sup>3</sup>
Заполнение трубопроводов магистральных и распределительных сетей после проведения ремонта в межотопительный период	1 раз в год	июнь-август	1.5V
Испытания на плотность и механическую прочность трубопроводов тепловых сетей	1 раз в год	июнь-август	0.5V
Промывка трубопроводов тепловых сетей	1 раз в год	июнь-август	

Время устранения аварии составляет 8-24 часа.

Статистика технических отключений (и время их устранения) тепловых сетей МУП «МК» представлена в таблице.

### **3.11. Описание процедур диагностики состояния тепловых сетей и планирования капитальных (текущих) ремонтов**

При выполнении капитальных, текущих и аварийных ремонтов подразделения и службы филиала МУП «МК» руководствуются:

- действующим регламентом реализации ремонтных и инвестиционных программ филиала МУП «МК»;
- регламентом по контролю использования собственных ресурсов при проведении ремонтных работ в филиале МУП «МК»;
- регламентом по планированию ремонтного фонда;
- правилами устройства и безопасной эксплуатации трубопроводов пара и горячей воды;

- правилами организации технического обслуживания и ремонта оборудования, зданий и сооружений электростанций и сетей СО 34. 04.181-2003;

- рекомендациями действующих СП.

Планирование летних ремонтов осуществляется с учетом результатов испытаний: ежегодных - на гидравлическую плотность, раз в пять лет - на расчетную температуру и гидравлические потери.

Оборудование тепловых сетей сельского поселения «Улётовское» в том числе тепловые пункты и системы теплоотребления до проведения пуска после летних ремонтов подвергается гидравлическому испытанию на прочность и плотность, на максимальную температуру теплоносителя. Данные испытания проводятся непосредственно перед окончанием отопительного сезона при устойчивых суточных плюсовых температурах наружного воздуха.

Организовано техническое обслуживание и ремонт тепловых сетей. Ответственность за организацию технического обслуживания и ремонта несет административно-технический персонал, за которым закреплены тепловые сети. Объем технического обслуживания и ремонта определяется необходимостью поддержания работоспособного состояния тепловых сетей.

Планирование капитальных и текущих ремонтов производится на основании указаний заводов-изготовителей, указанных в паспортах на оборудование, и в соответствии с системой планово-предупредительного ремонта.

Диагностика состояния тепловых сетей производится при гидравлических испытаниях тепловых сетей на прочность и плотность дважды в год по утвержденному графику. Состояние тепловой изоляции проводится визуальным контролем. В случае нарушения ее целостности, проводятся необходимые мероприятия по устранению недостатков. Также, в межотопительный период, производится ремонт или замена запорной арматуры и приборов контроля (манометры, термометры и т.п.).

### **3.12. Описание периодичности и соответствия техническим регламентам и иным обязательным требованиям процедур летних ремонтов с параметрами и методами испытаний (гидравлических, температурных, на тепловые потери) тепловых сетей**

Периодичность и технический регламент и требования процедур летних ремонтов производятся в соответствии с главой 9 «Ремонт тепловых сетей» типовой инструкции по технической эксплуатации систем транспорта и распределения тепловой энергии (тепловых сетей) РД153-34.0-20.507-98.

К методам испытаний тепловых сетей относятся:

- Гидравлические испытания, производятся ежегодно до начала отопительного сезона в целях проверки плотности и прочности трубопроводов и установленной запорной арматуры. В соответствии с п.6.2.13 ПТЭТЭ, по окончании отопительного сезона, в тепловых сетях



проводятся гидравлические испытания на прочность и плотность. В соответствии с п.6.2.11 ПТЭТЭ, минимальная величина пробного давления при гидравлическом испытании составляет 1,25 рабочего давления, но не менее 0,2 МПа (2 кгс/см<sup>2</sup>). Значение рабочего давления установлено техническим руководителем и составляет для тепловых сетей первого контура 1,6 МПа.

- По окончании ремонтных работ на тепловых сетях, в соответствии с п.6.2.9 ПТЭТЭ, проводятся гидравлические испытания на прочность и плотность. Испытания проводятся только тех тепловых сетей, на которых производились ремонтные работы.

Периодичность и продолжительность всех видов ремонтных работ устанавливается нормативно-техническими документами на ремонт данного вида оборудования.

Система технического обслуживания и ремонта носит планово-предупредительный характер. На все виды оборудования составляются годовые (сезонные и месячные) планы (графики) ремонтов. Годовые планы ремонтов утверждает руководитель организации.

Ремонт тепловых сетей производится в соответствии с утвержденным графиком (планом) на основе результатов анализа выявленных дефектов, повреждений, периодических осмотров, испытаний, диагностики и ежегодных испытаний на прочность и плотность. Объем технического обслуживания и ремонта определяется необходимостью поддержания исправного, работоспособного состояния и периодического восстановления тепловых сетей с учетом их фактического технического состояния.

При выполнении капитальных, текущих и аварийных ремонтов подразделения и службы филиала МУП «МК» руководствуются:

- действующим регламентом реализации ремонтных и инвестиционных программ филиала МУП «МК»;
- регламентом по контролю использования собственных ресурсов при проведении ремонтных работ в филиале МУП «МК»;
- регламентом по планированию ремонтного фонда;
- правилами устройства и безопасной эксплуатации трубопроводов пара и горячей воды;
- правилами организации технического обслуживания и ремонта оборудования, зданий и сооружений электростанций и сетей СО 34. 04.181-2003;
- рекомендациями действующих СП.

Планирование летних ремонтов осуществляется с учетом результатов испытаний: ежегодных - на гидравлическую плотность, раз в пять лет - на расчетную температуру и гидравлические потери.

**Таблица 15 - План проведения регламентных работ и эксплуатационные нормы**

Наименование котельной	Перечень регламентных работ	Периодичность проведения регламентных работ	Период проведения
МУП МК	Котлы		
	Чистка от сажи и нагара	После окончания отопительного сезона	После окончания отопительного сезона
	Чистка от накипи	После окончания отопительного сезона	После окончания отопительного сезона
	Проверка на герметичность и плотность	После окончания отопительного сезона	После окончания отопительного сезона
	Сетевое оборудование		
	Чистка. набивка сальников	По мере необходимости	По мере необходимости
	Проверка работы подшипников(замена)	4500ч (По мере необходимости)	4500ч (По мере необходимости)
	Устранение дефектов всех деталей и узлов насоса. замеченных при визуальном осмотре	По мере необходимости	По мере необходимости
	Тягодутьевое оборудование		
	Чистка. набивка сальников	По мере необходимости	По мере необходимости
	Устранение дефектов всех деталей и узлов насоса, замеченных при визуальном осмотре	По мере необходимости	По мере необходимости
	Проверка вращения рабочего колеса. зазоров	После окончания отопительного сезона	После окончания отопительного сезона
Тепловые сети			
обеспечение расчетного распределения теплоносителя по тепловым пунктам потребителей: поддержание в тепловой сети и на тепловых пунктах потребителей необходимых гидравлического и теплового режимов при систематической проверке в характерных точках сети и на тепловых пунктах потребителей требуемых параметров: устранение сверхнормативных потерь тепла путем удаления скапливающейся в каналах и камерах воды	Не реже одного раза в сутки	Не реже одного раза в сутки	
поддержание в исправном состоянии всего оборудования, строительных и других конструкций тепловых сетей путем проведения своевременного их осмотра и ремонта; наблюдение за работой компенсаторов. опор. арматуры. дренажа. контрольно-измерительной аппаратуры и	Не реже одного раза в сутки	Не реже одного раза в сутки	

Наименование котельной	Перечень регламентных работ	Периодичность проведения регламентных работ	Период проведения
	других конструктивных элементов и своевременное устранение возникающих неисправностей; своевременное удаление воздуха через воздушники из теплопроводов и предотвращение подсоса воздуха путем постоянного поддержания избыточного давления во всех точках сети и системах потребителей		
	Испытания тепловых сетей на расчетную температуру теплоносителя должны проводиться не реже чем 1 раз в 2 года, непосредственно перед окончанием отопительного сезона. Испытаниям должна подвергаться вся сеть от источника теплоснабжения до тепловых пунктов систем теплоснабжения.	1 раз в 2 года	1 раз в 2 года
	Испытания на тепловые потери проводят с целью определения качества тепловой изоляции и для установления норм тепловых потерь. Испытания водяных теплопроводов проводят при постоянной температуре воды, замеряя расходы и температуру воды в начале и конце испытываемых участков сети. Испытания проводят при отключенных потребителях; циркуляция осуществляется через открытые перемычки в конце сети.	не реже чем 1 раз в 5 лет.	не реже чем 1 раз в 5 лет.

### **3.13. Описание нормативов технологических потерь (в ценовых зонах теплоснабжения - плановых потерь) при передаче тепловой энергии (мощности), теплоносителя, включаемых в расчет отпущенных тепловой энергии (мощности) и теплоносителя**

Расчет нормативных технологических потерь выполнен согласно Приказу Министерства энергетики РФ от 30.12.2008 № 325 "Об утверждении порядка определения нормативов технологических потерь при передаче тепловой энергии, теплоносителя». А также согласно «Методике определения потребности в топливе, электрической энергии и воде при производстве и передаче тепловой энергии и теплоносителей в системах коммунального теплоснабжения» МДК 4-05.2004.

Расчет нормативов технологических потерь при передаче тепловой энергии выполняется в соответствии с «Инструкцией по организации в Минэнерго России работы по расчету и обоснованию нормативов технологических потерь при передаче тепловой энергии», утвержденной

приказом Минэнерго России № 325 от 30.12.2008, с учетом Приказа Минэнерго России № 36 от 01.02.2010 «О внесении изменений в приказы Минэнерго России от 30.12.2008 № 325 и от 30.12.2008 № 326».

Нормативы технологических затрат и потерь при передаче тепловой энергии составляют 5 от выработки.

**Таблица 16 – Расчетные технологические тепловые потери при передаче тепловой энергии**

Диаметр, $d_y$ , мм	Норма плотности теплового потока $q$ , ккал/м <sup>2</sup> ·ч	Протяженность участка тепловой сети $l_i$ , м	$b$	$\kappa$	$\kappa \cdot q \cdot l_i$ , ккал/ч	За период
150	44	200	1,15	1,41	12408	79,5
125	36	301	1,2	1,41	15279	102,1
32	19	214	1,2	1,41	5733	38,3
25	16,5	16	1,2	1,41	372	2,5
100	32,5	297	1,2	1,41	13610	90,9
100	32,5	280	1,2	1,41	12831	85,7
89	29	102	1,2	1,41	4171	27,9
76	26	281,5	1,15	1,41	10320	66,1
50	23,5	414	1,2	1,41	13718	91,7
200	51	204	1,2	1,41	14670	98,0
100	32,5	37	1,2	1,41	1696	11,3
50	23,5	29	1,2	1,41	961	6,4
150	44	430	1,2	1,41	26677	178,2
100	32,5	260	1,2	1,41	11915	79,6
76	26	512	1,2	1,41	18770	125,4
50	23,5	443	1,2	1,41	14679	98,1
100	32,5	317	1,2	1,41	14527	97,1
76	26	91	1,2	1,41	3336	22,3
50	23,5	214	1,2	1,41	7091	47,4
76	26	100	1,2	1,41	3666	24,5
76	26	120	1,2	1,41	4399	29,4
76	26	600	1,2	1,41	21996	147,0
200	51	62	1,15	1,41	4458	28,5
100	32,5	265	1,2	1,41	12144	81,1
76	26	180	1,2	1,41	6599	44,1
50	23,5	58	1,2	1,41	1922	12,8

### **3.14. Оценка тепловых потерь в тепловых сетях за последние 3 года при отсутствии приборов учета тепловой энергии**

Согласно ПТЭТЭ (п.6.2.32) в организациях, эксплуатирующих тепловые сети, испытания тепловых сетей на тепловые и гидравлические потери должны проводиться 1 раз в 5 лет.

По результатам испытаний разрабатываются энергетические характеристики систем транспорта тепловой энергии по показателям «Потери сетевой воды», «Тепловые потери»,

«Удельный расход сетевой воды», «Разность температур сетевой воды в подающих и обратных трубопроводах», «Удельный расход электроэнергии».

Согласно Приказа № 325 от 30.12.2008, ежегодно производится расчет нормативов технологических потерь при передаче тепловой энергии с последующим их утверждением в Минэнерго РФ.

В соответствии с утвержденными нормативами, производится ежемесячный перерасчет нормативных тепловых потерь по нормативным среднегодовым часовым тепловым потерям через теплоизоляционные конструкции при среднемесячных условиях работы тепловой сети согласно Методики определения фактических потерь.

**Таблица 17 – Фактические и расчетные тепловые потери при передаче тепловой энергии**

Наименование котельной	Объем производства тепловой энергии в год, Гкал	Потери тепловой энергии в год, Гкал	
		Фактические	Расчетные
МУП МК	73098,675	12140,96	1715,92

Исходя, из фактических часовых потерь тепловых сетей можно оценить суммарную величину годовых потерь, которые составляют 12140,96 Гкал в год, в то время как расчетные потери составляют 1715,92 Гкал в год.

Из выше представленного рисунка можно сделать вывод о том, что в сельском поселении «Улётовское» фактические тепловые потери по трубопроводам существенно ниже нормативных значений. Это объясняется тем, что в 2020 году температура наружного воздуха в течение отопительного периода была значительно выше температуры наружного воздуха принятой к расчетам нормативных значений тепловых потерь.

### **3.15. Предписания надзорных органов по запрещению дальнейшей эксплуатации участков тепловой сети и результаты их исполнения**

Предписания надзорных органов по запрещению дальнейшей эксплуатации участков тепловой сети отсутствуют.

### **3.16. Описание типов присоединений теплопотребляющих установок потребителей к тепловым сетям с выделением наиболее распространенных, определяющих выбор и обоснование графика регулирования отпуска тепловой энергии потребителям**

Потребители представляют собой строения жилого, социально-культурного и административного назначения, и подключены непосредственно к тепловой сети.

Присоединение теплопотребляющих установок систем отопления потребителей к тепловым сетям в сельском поселении «Улётовское» осуществляется непосредственно через распределительные тепловые сети без применения каких-либо смесительных устройств и ИТП. Подача/отключение теплоснабжения абонентов осуществляется с помощью

запорной арматуры, регулировка давления теплоносителя осуществляется с помощью дроссельных шайб.

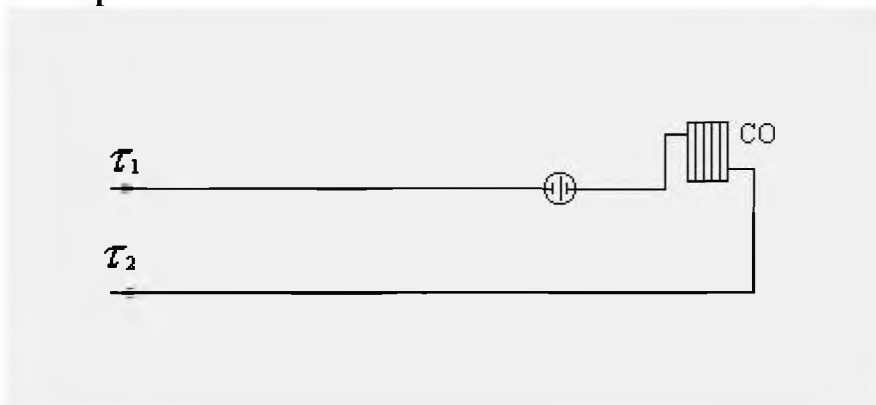


Рисунок 5 Схема присоединения теплопотребляющих установок потребителей к тепловым сетям.

Потребители одноэтажной застройки, имеющие относительно малые гидравлические сопротивления систем отопления, подключены к магистралям распределительных теплосетей, что при отсутствии дополнительных сопротивлений приводит к значительному завышению циркуляции теплоносителя через них и к гидравлической разрегулировке тепловой сети в целом.

Подключение потребителей осуществляется по зависимой схеме. Потребители тепловой энергии присоединяются посредством распределительных сетей непосредственно к магистральному теплопроводу. Для обеспечения работы внутридомовых сетей потребителей избыточный напор теплоносителя гасится шайбами.

### **3.17. Сведения о наличии коммерческого приборного учета тепловой энергии, отпущенной из тепловых сетей потребителям, и анализ планов по установке приборов учета тепловой энергии и теплоносителя**

В сельском поселении «Улётовское» у части потребителей присутствуют приборы учета потребления тепловой энергии

Установка приборов учета тепловой энергии позволит перейти на расчет с потребителями по фактическим показателям потребления, что будет способствовать более экономному использованию тепловой энергии.

### **3.18. Анализ работы диспетчерских служб теплоснабжающих (теплосетевых) организаций и используемых средств автоматизации, телемеханизации и связи**

На предприятии организована круглосуточная диспетчерская служба, которая координирует работу котельной и тепловых сетей. Средства телемеханики на Предприятии не установлены. Координация осуществляется

по телефонной связи. Диспетчерская служба и система автоматики отпуска тепла справляются с поставленными задачами.

### **3.19. Уровень автоматизации и обслуживания центральных тепловых пунктов, насосных станций**

В сельском поселении «Улётовское» отсутствуют подкачивающие насосные станции. Необходимый напор теплоносителя в тепловых сетях обеспечивается работой насосного оборудования установленного на источнике теплоснабжения.

Насос типа К - центробежный консольный одноступенчатый с односторонним подводом жидкости к рабочему колесу, предназначен для перекачивания чистой воды, производственно-технического назначения (кроме морской) с рН 6.9, температурой от 0 до + 85 °С и от 0 до 105 °С, и других жидкостей, сходных с водой по плотности, вязкости и химической активности, содержащих твердые включения размером до 0,2 мм, объемная концентрация которых не превышает 0,1%. Уплотнение вала насоса - одинарное, двойное сальниковое или одинарное торцовое. Наибольшее допускаемое избыточное давление на входе в насос: для насосов с мягким сальником 0,35 МПа; с торцовым уплотнением 0,6 МПа. Материал деталей проточной части - серый чугун.

### **3.20. Сведения о наличии защиты тепловых сетей от превышения давления**

Для предотвращения превышения давления в системе теплоснабжения используются предохранительно-сбросные клапаны, установленные на трубопроводах в зданиях котельных. При возникновении превышения расчетного давления в сети, клапаны сбрасывают теплоноситель на грунт, а также с помощью установки дроссельных шайб.

### **3.21. Перечень выявленных бесхозных тепловых сетей и обоснование выбора организации, уполномоченной на их эксплуатацию**

В соответствии с п.6 ст.15 ФЗ «О теплоснабжении» от 27.07.2010 № 190-ФЗ в случае выявления бесхозных тепловых сетей (тепловых сетей, не имеющих эксплуатирующей организации) орган местного самоуправления поселения или городского округа до признания права собственности на указанные бесхозные тепловые сети в течение тридцати дней с даты их выявления обязан определить теплосетевую организацию, тепловые сети которой непосредственно соединены с указанными бесхозными тепловыми сетями, или единую теплоснабжающую организацию в системе теплоснабжения, в которую входят указанные бесхозные тепловые сети, и, которая осуществляет содержание и обслуживание указанных бесхозных

тепловых сетей. Орган регулирования обязан включить затраты на содержание и обслуживание бесхозяйных тепловых сетей в тарифы соответствующей организации на следующий период регулирования.



#### **4. Зоны действия источников тепловой энергии**

Генеральным планом предусмотрены следующие зоны:

- жилые;
- общественно-деловые;
- производственные;
- рекреационные;
- зоны инженерной и транспортной инфраструктуры.

Центральное теплоснабжение охватывает следующие зоны города:

- жилые;
- общественно-деловые;

В состав жилых зон входят территории, функционально используемые для постоянного и временного проживания населения, включающие жилую и общественную застройку.

Жилая зона включает в себя кварталы разноэтажной секционной застройки с объектами культурно-бытового и коммунального обслуживания, с небольшими производственными предприятиями, не имеющими зон вредности.

В состав общественно-деловых зон входят территории общественно-делового, коммерческого центра, территории объектов здравоохранения, территории образовательных учреждений и территории спортивных сооружений.

В состав зоны действия каждого источника входят территории, занятые промышленными, коммунальными и складскими территориями.

## **5. ТЕПЛОВЫЕ НАГРУЗКИ ПОТРЕБИТЕЛЕЙ ТЕПЛОВОЙ ЭНЕРГИИ, ГРУПП ПОТРЕБИТЕЛЕЙ ТЕПЛОВОЙ ЭНЕРГИИ**

### **5.1. Описание значений спроса на тепловую мощность в расчетных элементах территориального деления, в том числе значений тепловых нагрузок потребителей тепловой энергии, групп потребителей тепловой энергии**

В соответствии с п. 2 ч. 1 ПП РФ от 03.04.2020 №405 «О внесении изменений в некоторые акты Правительства Российской Федерации»:

*« ... ж) "элемент территориального деления " - территория поселения, городского округа или её часть, установленная по границам административно-территориальных единиц;*

*з) "расчетный элемент территориального деления" - территория поселения, городского округа или её часть, принятая для целей разработки схемы теплоснабжения в неизменяемых границах на весь срок действия схемы теплоснабжения... ».*

Тепловые нагрузки потребителей в расчетных элементах территориального деления представлены в таблице.

**Таблица 18 - Тепловые нагрузки потребителей**

№ п/п	Наименование источника	Установленная тепловая мощность, Гкал/ч	Потери мощности в тепловых сетях, Гкал/ч	Присоединенная тепловая нагрузка (мощность), Гкал/ч	Объемы потребления тепловой энергии в год, Гкал	Потери, Гкал	Расход на собственные нужды	Объем производства тепловой энергии в год, Гкал
					Всего			
1	Котельная №1	9,3	0,74	3,71	19474,11	3894,8	81,14	23450,07
2	Котельная № 3	7,05	0,56	2,81	14762,63	2952,5	61,51	17776,67
3	Котельная «Ингода»	0,75	0,06	0,30	1570,49	314,1	6,54	1891,14
4	Котельная ЦРБ	5,56	0,44	2,22	11642,59	2328,5	48,51	14019,61
5	Котельная МОУ Улётовская СОШ	3,48	0,28	1,39	7287,09	1457,4	30,36	8774,87
6	Котельная АУ редакции «Улётовские вести»	0,55	0,04	0,22	1151,69	230,3	4,80	1386,83
7	Котельная МДОУ д/с № 4 «Мальшок» корпус 1	0,5	0,04	0,20	1047,00	209,4	4,36	1260,76
8	Котельная здания МУП «МК»	0,2	0,02	0,08	418,80	83,8	1,74	504,30
9	Котельная ДЭУ	1,5	0,12	0,60	3140,99	628,2	13,09	3782,27
10	Котельная здания гаража СП Хадактинское в с. Улёты	0,1	0,01	0,04	209,40	41,9	0,87	252,15

## 5.2. Описание значений расчетных тепловых нагрузок на коллекторах источников тепловой энергии

В соответствии с п. 2 ч. 1 ПП РФ от 03.04.2020 №405 «О внесении изменений в некоторые акты Правительства Российской Федерации»:

*«...к) "расчетная тепловая нагрузка" - тепловая нагрузка, определяемая на основе данных о фактическом отпуске тепловой энергии за полный отопительный период, предшествующий началу разработки схемы теплоснабжения, приведенная в соответствии с методическими указаниями по разработке схем теплоснабжения к расчетной температуре наружного воздуха...».*

Значения договорных нагрузок на коллекторах (сумма договорных нагрузок и утвержденных значений потерь мощности в тепловых сетях) превышают расчетную тепловую нагрузку на коллекторах.

Порядок определения баланса по расчетной используемой мощности, определен требованиями действующего законодательства (Приказ Министерства регионального развития РФ от 28.12.2009 № 610 «Об утверждении правил установления и изменения (пересмотра) тепловых нагрузок») и соответствует фактическим данным, получаемым от источников тепловой энергии с отклонением не более 3% (допустимый параметр отклонений, обусловлен нормируемым диапазоном изменения тепловой нагрузки, допускаемым требованиями ПТЭ электрических станций и тепловых сетей, а также Правилами эксплуатации тепловых энергоустановок). Соответственно, расчет эффективного сценария, базирующегося на потребности в мощности, определяемой на основании фактически используемой тепловой нагрузки (невыборка заявленной мощности), предусматривает определение потребности в каждой точке поставки, с последующей ежегодной актуализацией всего реестра, проводимой в соответствии с требованиями вышеуказанных «Правил». По зонам теплоснабжения в границах эксплуатационной ответственности МУП «МК», указанный бизнес-процесс закреплен на уровне действующих условий договоров теплоснабжения.

Значения фактических тепловых нагрузок, соответствующих величине потребления тепловой энергии при расчетных температурах наружного воздуха в зонах действия источников тепловой энергии, представлены в таблице.

**Таблица 19 – Расчетные тепловые нагрузки источников тепловой энергии за 2020 г.**

№ п/п	наименование источника	Установленная тепловая мощность, Гкал/ч	Тепловая нагрузка конечных потребителей, Гкал/ч
1	Котельная №1	9,3	3,705
2	Котельная № 3	7,05	2,809
3	Котельная «Ингода»	0,75	0,299
4	Котельная ЦРБ	5,56	2,215

№ п/п	наименование источника	Установленная тепловая мощность, Гкал/ч	Тепловая нагрузка конечных потребителей, Гкал/ч
5	Котельная МОУ Улётовская СОШ	3,48	1,386
6	Котельная АУ редакции «Улётовские вести»	0,55	0,219
7	Котельная МДОУ д/с № 4 «Малышок» корпус 1	0,5	0,199
8	Котельная здания МУП «МК»	0,2	0,080
9	Котельная ДЭУ	1,5	0,598
10	Котельная здания гаража СП Хадактинское в с. Улёты	0,1	0,040

### 5.3. Описание случаев и условий применения отопления жилых помещений в многоквартирных домах с использованием индивидуальных квартирных источников тепловой энергии

В силу требований п.15 Статьи 14 Федерального закона от 27.07.2010 № 190-ФЗ «О теплоснабжении», запрещается переход на отопление жилых помещений в многоквартирных домах с использованием индивидуальных квартирных источников тепловой энергии, при наличии осуществленного в надлежащем порядке подключения к системам теплоснабжения многоквартирных домов, за исключением случаев, определенных схемой теплоснабжения.

Перечень многоквартирных жилых домов сельского поселения «Улётовское» с использованием индивидуальных квартирных источников тепловой энергии представлен ниже.

### 5.4. Описание величины потребления тепловой энергии в расчетных элементах территориального деления за отопительный период и за год в целом

Значения потребления тепловой энергии, в разрезе расчетных элементов территориального деления поселения, рассчитаны исходя из суммарных договорных нагрузок потребителей на нужды отопление, вентиляции и горячего водоснабжения по административным районам. Месячное потребление тепловой энергии рассчитано по фактической среднемесячной температуре наружного воздуха.

Среднемесячные фактические температуры наружного воздуха представлены в таблице.

**Таблица 20 – Среднемесячные фактические температуры наружного воздуха**

Показатель	Янв	Фев	Мар	Апр	Ма	Июн	Июл	Ав	Сен	Окт	Ноя	Дек	Год
Абсолютный максимум м. °С	0,4	7,4	18,3	29,3	36,9	43,2	43,0	40,9	35,0	26,0	12,7	5,0	43,2
Средний максимум, °С	-17,6	-10	-0,7	9,1	17,8	24,3	25,9	23	16,4	6,8	-6	-15,4	6,1
Средняя температура,	-25,2	-19,2	-9	1,6	9,7	16,4	18,7	16,0	8,7	-0,4	-12,6	-21,9	-1,4

Показатель	Янв	Фев	Мар	Апр	Ма	Июн	Июл	Ав	Сен	Окт	Ноя	Дек	Год
°С													
Средний минимум, °С	-31,2	-27,1	-16,9	-5,5	1,6	8,7	12,3	10,1	2,3	-6,2	-18,3	-27,3	-8,1
Абсолютный минимум, °С	-49,6	-48	-45,3	-29,6	-13,3	-5,4	0,1	-3	-10,7	-33,1	-41,1	-47,8	-49,6
Норма осадков, мм	3	2	3	12	26	63	90	89	41	9	6	5	349

Месячное потребление тепловой энергии на нужды отопления и вентиляции рассчитано по формуле:  $Q_{тек} = (Q_{max}(20 - t_{нв}) / 55) * 24 \text{ часа} * \text{кол. дней}$ , где

- $Q_{тек}$  – Месячное потребление тепловой энергии, Гкал;
- $Q_{max}$  – Договорная тепловая нагрузка (отопления) при расчетной температуре расчетного воздуха;
- $t_{нв}$  – Среднемесячная фактическая температура наружного воздуха.

Значения потребления тепловой энергии за отопительный период рассчитаны исходя из продолжительности отопительного периода равной 249 дней. Значения потребления тепловой энергии за год рассчитаны исходя из планового ремонта тепловых сетей в межотопительный период.

Значения потребления тепловой энергии в расчетных элементах территориального деления помесечно, за отопительный период и за 2020 год в целом, представлены в таблице.

**Таблица 21 – Потребление тепловой энергии в расчетных элементах территориального деления, за отопительный период и за 2020 год в целом**

№ п/п	Населенный пункт	Объемы потребления тепловой энергии в год, Гкал
1	Потребление муниципального образования	60704.78
	<b>Итого</b>	<b>60704.78</b>

Здесь следует отметить, что указанный баланс потребления сформирован на основании заявленной потребителями тепловой энергии, договорной мощности теплоиспользующего оборудования. В связи с различием заявленного и фактического использования мощности, указанный баланс:

- является вариантом, использования теплоэнергоресурсов в объемах мощности, на которую потребитель получил право пользования, установленного условиями договоров теплоснабжения, заключенных в установленном действующим законодательством порядке и определяется как инерционный вариант развития схем теплоснабжения, предусматривающим ограниченное использование мощности (по факту юридического удержания

неиспользуемых объемов, в отсутствие двухставочных тарифов и договоров на резервирование мощности);

- подлежит корректировке при формировании реальных балансов, цель которых:

- минимизация капитальных затрат в сетевые активы и оборудования источников тепловой энергии, направленных на увеличение мощности (пропускной способности);

- минимизация стоимости подключений объектов нового строительства к системам тепловой инфраструктуры;

- безусловное исполнение условий действующего законодательства, по реализации установленного приоритета комбинированной выработки, за счет существующего потенциала установленной мощности существующих источников работающих в комбинированном цикле, при условии эффективности производимых в узел инвестиций (затраты на комплексный перевод нагрузки потребителей в зону покрытия источника, осуществляющего комбинированную выработку не должны превышать затрат на реконструкцию/строительство существующих источников с переводом работы в комбинированный цикл;

- обязательный учет исполнения условий 261-ФЗ, в части планирования снижения нагрузки существующих потребительских систем во всех расчетных сроках за счет реализации программ повышения энергетической эффективности в потребительском секторе.

Соответственно комплекс технических решений, учитываемый в схеме теплоснабжения, предусматривает, все вышеуказанные факторы в балансе мощности, определяемые рамками эффективного сценария.

## **5.5. Описание существующих нормативов потребления тепловой энергии для населения на отопление и горячее водоснабжение**

Норматив отопления жилых помещений, не оборудованных приборами учета тепловой энергии, составляет для многоквартирных и жилых домов в капитальном исполнении от 1 этажа и выше составляет 0,0437 Гкал/м<sup>2</sup>, для многоквартирных и жилых домов в деревянном и сборно-щитовом исполнении от 1 этажа и выше – 0,0541 Гкал/м<sup>2</sup>.

Нормативы потребления коммунальных услуг населением установлены в соответствии с действующим в рассматриваемый период Постановлением Правительства Российской Федерации от 23.05.2006 № 306 «Об утверждении правил установления и определения нормативов потребления коммунальных услуг».

Согласно этому документу для установления нормативов используются три метода: метод аналогов, экспертный метод и расчетный метод. Наиболее достоверные результаты может дать метод аналогов, основанный на показаниях приборов учета, измеряющих реальный объем потребления. Но для его применения необходимо иметь данные о фактическом потреблении совокупности жилых домов, имеющих аналогичные конструктивные и

технические характеристики, причем количество этих домов должно быть достаточно велико (объем предварительной выборки составляет не менее 10 домов). Учитывая отсутствие массового оснащения приборами учета жилых зданий на начало 2009 года, метод аналогов не мог быть применен при установлении нормативов.

Экспертный метод также основан на измерениях фактического потребления, но требует организации этих измерений и является достаточно трудоемким.

В связи с этим основным методом при установлении нормативов потребления коммунальных услуг населением в части отопления и горячего водоснабжения является расчетный метод.

Согласно «Правилам установления и определения нормативов потребления коммунальных услуг» для установления норматива на отопление расчетным методом используется присоединенная нагрузка системы отопления, которая принимается по проектным или паспортным данным, а в случае их отсутствия, определяется по нормируемому удельному расходу тепловой энергии, значения которого приводятся в указанном документе.

Опыт энергетических обследований жилых зданий показывает, что фактическая присоединенная нагрузка отопления может значительно отличаться от проектной нагрузки, и тем более от расчетной, определяемой по удельным показателям. В связи с этим, фактическое потребление тепловой энергии на отопление здания может также значительно отличаться от расчетного потребления, определяемого с помощью установленных нормативов.

Значение нормативного потребления тепловой энергии потребителями приведено в таблице.

**Таблица 22 - Нормативы потребления тепловой энергии**

№№ п/п	Наименование норматива	Ед. изм.	Норматив
1.	Норматив по отоплению 1-	Гкал/м <sup>2</sup> в месяц	0.0520
2.	Норматив по отоплению 2-этажных домов	Гкал/м <sup>2</sup> в месяц	0.0494
3.	Норматив по отоплению 3-этажных домов	Гкал/м <sup>2</sup> в месяц	0.0308
4.	Норматив по отоплению 4-этажных домов	Гкал/м <sup>2</sup> в месяц	0.0308
5.	Норматив по отоплению 5-этажных домов	Гкал/м <sup>2</sup> в месяц	0.0267
6.	Норматив горячего водоснабжения жилых помещений зданий, оборудованных ваннами, душем, раковинами, мойками и санузлами	м <sup>3</sup> на 1 человека в месяц	3,7



№№ п/п	Наименование норматива	Ед. изм.	Норматив
7.	Норматив горячего водоснабжения жилых зданий, оборудованных ваннами, душем, раковинами, мойками и санузлами, на общедомовые нужды	м <sup>3</sup> на 1 м <sup>2</sup> общей площади общедомового имущества в месяц	0,13

Установленные нормативы включают в себя объемы тепловой энергии, используемые на отопление жилых и нежилых помещений многоквартирного дома, а также помещений, входящих: в состав общего имущества в многоквартирном доме.

#### **5.6. Описание сравнения величины договорной и расчетной тепловой нагрузки по зоне действия каждого источника тепловой энергии**

Значения договорных тепловых нагрузок, соответствующих величине потребления тепловой энергии при расчетных температурах наружного воздуха в зонах действия источников тепловой энергии, соответствуют фактическим.

## **6. БАЛАНСЫ ТЕПЛОВОЙ МОЩНОСТИ И ТЕПЛОВОЙ НАГРУЗКИ**

### **6.1. описание балансов установленной, располагаемой тепловой мощности и тепловой мощности нетто, потерь тепловой мощности в тепловых сетях и расчетной тепловой нагрузки по каждому источнику тепловой энергии, а в ценовых зонах теплоснабжения - по каждой системе теплоснабжения**

Существующие и перспективные балансы тепловой мощности и тепловой нагрузки составляются в соответствии с п. 8 ПП РФ от 03.04.2020 № 405 «О внесении изменений в некоторые акты Правительства Российской Федерации».

В таблице представлены существующие балансы тепловой мощности в соответствии с Приложением 6 Методических рекомендаций по разработке Схем теплоснабжения.

**Таблица 23 – Балансы установленной, располагаемой тепловой мощности и тепловой мощности «нетто», потерь тепловой мощности в тепловых сетях и расчетной тепловой нагрузки по каждому источнику тепловой энергии по горячей воде**

Источник централизованного теплоснабжения	Установленная тепловая мощность, Гкал/ч	Фактическая располагаемая тепловая мощность источника, Гкал/ч	Расход тепловой мощности на собственные нужды, Гкал/ч	Тепловая мощность нетто, Гкал/ч	Потери мощности в тепловых сетях, Гкал/ч	Присоединенная тепловая нагрузка (мощность), Гкал/ч	Тепловая нагрузка с учетом потерь тепловой энергии при транспортировке, Гкал/час	Дефициты (-) (резервы(+)) тепловой мощности источников тепла, Гкал/ч	Дефициты (-) (резервы(+)) тепловой мощности источников тепла, %
<b>2020 год</b>									
Котельная №1	9,3	7,72	0,0154	7,70	0,7410	3,71	4,45	3,26	35,03%
Котельная № 3	7,05	5,85	0,0117	5,84	0,5617	2,81	3,37	2,47	35,03%
Котельная «Ингода»	0,75	0,62	0,0012	0,62	0,0598	0,30	0,36	0,26	35,03%
Котельная ЦРБ	5,56	4,61	0,0092	4,61	0,4430	2,22	2,66	1,95	35,03%
Котельная МОУ Улётовская СОШ	3,48	2,89	0,0058	2,88	0,2773	1,39	1,66	1,22	35,03%
Котельная АУ редакции «Улётовские вести»	0,55	0,46	0,0009	0,46	0,0438	0,22	0,26	0,19	35,03%
Котельная МДОУ д/с № 4 «Малышок» корпус 1	0,5	0,42	0,0008	0,41	0,0398	0,20	0,24	0,18	35,03%
Котельная здания МУП «МК»	0,2	0,17	0,0003	0,17	0,0159	0,08	0,10	0,07	35,03%
Котельная ДЭУ	1,5	1,25	0,0025	1,24	0,1195	0,60	0,72	0,53	35,03%
Котельная здания гаража СП Хадактинское в с. Улёты	0,1	0,08	0,0002	0,08	0,0080	0,04	0,048	0,04	35,03%

## **6.2. Описание резервов и дефицитов тепловой мощности нетто по каждому источнику тепловой энергии, а в ценовых зонах теплоснабжения - по каждой системе теплоснабжения**

Величина резерва и дефицита тепловой мощности нетто по каждому источнику тепловой энергии представлена в таблице.

На источнике теплоснабжения дефицитов тепловой мощности не выявлено. Наличие значительного резерва тепловой мощности связано с общей тенденцией снижения потребления тепловой энергии, в связи с отказом части потребителей от централизованного теплоснабжения. При этом технологические параметры системы теплоснабжения остаются прежними, а фактическая нагрузка сильно снижается.

## **6.3. Описание гидравлических режимов, обеспечивающих передачу тепловой энергии от источника тепловой энергии до самого удаленного потребителя и характеризующих существующие возможности (резервы и дефициты по пропускной способности) передачи тепловой энергии от источника тепловой энергии к потребителю**

Гидравлические режимы тепловых сетей обусловлены качественным способом регулирования и неизменны на протяжении отопительного периода.

Данные выводы относятся ко всем теплотрассам.

1) Давление в отдельных точках системы не превышает пределы прочности, следовательно нет необходимости предусматривать подключение отдельных потребителей по независимой схеме или деление тепловых сетей на зоны с выбором для каждой зоны своей линии статического напора.

2) Так как профиль трассы практически ровный, требование заполнения верхних точек систем теплоснабжения, не превышая допустимые давления, выполняется.

3) Напор в любой точке тепловой сети определяется величиной отрезка между данной точкой и линией пьезометрического графика подающей или обратной магистрали.

4) Напоры на входе сетевых насосов и на выходе из источника теплоты, удовлетворяют всем требованиям, предъявляемым к гидравлическому режиму.

5) Так как тепловые сети не большой протяженности и профиль теплотрассы не сложный, для обеспечения требований гидравлического режима, установка подкачивающих насосных и дроссельных станций на подающем и обратном трубопроводах не требуется.

Рекомендации по выполнению мероприятий на тепловых сетях.

Для согласованной работы всех теплопотребителей и контроля параметров теплоносителя на отдельно взятом объекте, рекомендуем:

1. Промыть систему отопления каждого здания и сооружения включая отопительные приборы.

2. Для контроля и регулирования входных и выходных параметров теплоносителя на вводе в здания и сооружения установить контрольно-измерительные приборы прямого действия (манометры, термометры):

2.1. на подающем и обратном трубопроводе каждого здания или сооружения;

2.2. на подающем трубопроводе после запорной арматуры и на обратном трубопроводе до запорной арматуры каждого ответвления по ходу теплоносителя при наличии распределительных коллекторов;

3. Система приготовления горячего водоснабжения должна иметь регулирующую арматуру и не оказывать разрегулирующего воздействия на систему отопления здания или сооружения.

4. Имеющиеся в зданиях и сооружениях индивидуальные тепловые пункты и потребители тепловой энергии имеющие автоматическое регулирование должны быть настроены в соответствии с теплопотреблением здания или сооружения.

5. Для обеспечения надёжной и бесперебойной работы внутренней системы отопления, включая отопительные приборы установить на подающем и обратном трубопроводе каждого здания или сооружения фильтры механической очистки теплоносителя. Предусмотреть запорную арматуру, позволяющую легко провести обслуживание фильтров.

6. Для исключения перерасхода тепловой и электрической энергии, а так же топлива котельных установить узлы учёта потребляемого тепла на каждом здании и сооружении.

7. На выходе теплоносителя из здания или сооружения установить регулирующую арматуру (балансировочный клапан), для установления номинального расхода теплоносителя применительно к каждому объекту.

8. Для снижения потребления тепловой энергии без ухудшения качества отопления рекомендуем установить индивидуальные тепловые пункты с автоматическим регулированием на каждом здании или сооружении, что позволяет:

8.1. регулировать температуру теплоносителя, а следовательно и температуру внутри помещений в прямой зависимости от температуры наружного воздуха;

8.2. Поддерживать температуру теплоносителя в обратном трубопроводе индивидуального теплового пункта (сетевой воды возвращаемую на котельные) на одном и том же уровне в течение длительного времени.

#### **6.4. Описание причины возникновения дефицитов тепловой мощности и последствий влияния дефицитов на качество теплоснабжения**

На источнике теплоснабжения дефицитов тепловой мощности не выявлено.

Под дефицитом тепловой энергии понимается технологическая невозможность обеспечения тепловой нагрузки потребителей тепловой

энергии, объема поддерживаемой резервной мощности и подключаемой тепловой нагрузки.

Объективным фактором является то, что распределение объектов теплоэнергетики по территории города не может быть равномерным по причине разной плотности размещения потребителей тепловой энергии.

Как правило, основными причинами возникновения дефицита и снижения качества теплоснабжения являются отказ теплоснабжающих организаций от выполнения инвестиционных обязательств, приводящих к снижению резервов мощности и роста объемов теплопотребления.

В будущем, чтобы избежать нарастания дефицита мощности необходимо поддерживать баланс между нагрузками вновь вводимых объектов потребления тепловой энергии и располагаемыми мощностями источников систем теплоснабжения.

#### **6.5. Описание резервов тепловой мощности «нетто» источников тепловой энергии и возможностей расширения технологических зон действия источников тепловой энергии с резервами тепловой мощности нетто в зоны действия с дефицитом тепловой мощности**

На источниках теплоснабжения дефицитов тепловой мощности не выявлено.

На котельных существуют резервы тепловой мощности, расширение технологической зоны действия не связано с вопросом реконструкции котельных.

## **7.БАЛАНСЫ ТЕПЛОНОСИТЕЛЯ**

### **7.1.Описание утвержденных балансов производительности водоподготовительных установок теплоносителя для тепловых сетей и максимального потребления теплоносителя в теплоиспользующих установках потребителей в перспективных зонах действия систем теплоснабжения и источников тепловой энергии, в том числе работающих на единую тепловую сеть**

В сельском поселении «Улётовское» в качестве теплоносителя для передачи тепловой энергии от источников до потребителей используется горячая вода. Установка водоподготовки отсутствует. Качество используемой воды должно обеспечивать работу оборудования системы теплоснабжения без превышающих допустимые нормы отложений накипи и шлама, без коррозионных повреждений, поэтому исходную воду необходимо подвергать обработке в водоподготовительных установках.

Установки водоподготовки предназначены для восполнение утечек (потерь) теплоносителя.

В соответствии с требованиями 8 и 9 статьи 29 главы 7 Федеральный закон от 27.07.2010 № 190-ФЗ (ред. от 07.05.2013) «О теплоснабжении» до 2025 года необходимо отказаться от использования теплоносителя из системы теплоснабжения на цели горячего водоснабжения. В соответствии с требованиями Федерального закона от 07.12.2011 № 417- «О внесении изменений в отдельные законодательные акты Российской Федерации в связи с принятием Федерального закона «О водоснабжении и водоотведении» все потребители в зоне действия открытой системы теплоснабжения должны быть переведены на закрытую схему присоединения системы ГВС.

Отсутствие системы химводоподготовки на котельной приводит к отложениям солей жесткости (накипь), что является причиной перерасхода энергии - до 7% на 1 мм накипи (снижение теплопередачи, и к увеличению сопротивления из-за снижения эффективных сечений трубопроводов). Также отложения солей жесткости и коррозия автоматики и внутренних поверхностей котлов и сетей приводят к авариям, ремонтам и простоям котельного оборудования.

Теплоноситель в системе централизованного теплоснабжения предназначен для переноса теплоты от источника теплоснабжения к потребителю тепловой энергии. Для сельского поселения «Улётовское» характерна закрытая система теплоснабжения, централизованное горячее водоснабжения в данном поселении отсутствует, теплоносителям является вода.

Потери теплоносителя в СЦТ объясняется потерями теплоносителя через неплотности запорно-регулирующей арматуры, фланцевых соединений и т.д.

**Таблица 24– Расчетный объем теплоносителя, м<sup>3</sup> (без учета ГВС).**

Диаметр, мм	Протяжённость, км	Объем теплоносителя, м. куб.
150	0,2	3,53
125	0,301	3,69
32	0,214	0,17
25	0,016	0,01
100	0,297	2,33
100	0,28	2,20
89	0,102	0,63
76	0,2815	1,28
50	0,414	0,81
200	0,204	6,41
100	0,037	0,29
50	0,029	0,06
150	0,43	7,59
100	0,26	2,04
76	0,512	2,32
50	0,443	0,87
100	0,3	2,49
76	0,091	0,41
50	0,214	0,42
76	0,1	0,45
76	0,12	0,54
76	0,6	2,72
200	0,062	1,95
100	0,265	2,08
76	0,18	0,82
50	0,058	0,11

Балансы производительности водоподготовительных установок и максимального потребления теплоносителя теплопотребляющими установками приведены в таблице.

Сведения о балансах теплоносителя сведены в таблицу. Потери теплоносителя в СЦТ объясняется потерями теплоносителя через неплотности запорно – регулирующей арматуры, фланцевых соединений и т.д. Восполнение теплоносителя в тепловой сети осуществляется с помощью подпиточных насосов. В связи с отсутствием приборного учета на источниках теплоснабжения объем теряемого теплоносителя определяется расчетным способом, в зависимости от объема системы, величина нормативной утечки теплоносителя принимается равной как для систем транспорта тепловой энергии (теплосети), так и для систем теплопотребления абонентов и составляет 0,25% от объема системы.

**Таблица 25 – Расчетные потери теплоносителя в системах централизованного теплоснабжения при работе в безаварийном режиме (без учета ГВС)**

Диаметр трубопровода, $d_v$ , мм	Удельный объем воды трубопровода $i$ -го диаметра, $V_v$ , м <sup>3</sup> /км	Протяжённость участка тепловой сети $i$ -го диаметра, $l_i$ , м	$V_i, l_i$ , м <sup>3</sup>
150	0,0156	200	3,12
125	0,0106	301	3,18
32	0,0005	214	0,11
25	0,0003	16	0,00



Диаметр трубопровода, $d_v$ , мм	Удельный объем воды трубопровода $i$ -го диаметра. $V_i$ , м <sup>3</sup> /км	Протяженность участка тепловой сети $i$ -го диаметра, $l_i$ м	$V_i l_i$ , м <sup>3</sup>
100	0,0065	297	1,93
100	0,0065	280	1,82
89	0,0052	102	0,53
76	0,0036	281,5	1,02
50	0,0015	414	0,60
200	0,0277	204	5,66
100	0,0065	37	0,24
50	0,0015	29	0,04
150	0,0156	430	6,71
100	0,0065	260	1,69
76	0,0036	512	1,86
50	0,0015	443	0,64
100	0,0065	317	2,06
76	0,0036	91	0,33
50	0,0015	214	0,31
76	0,0036	100	0,36
76	0,0036	120	0,44
76	0,0036	600	2,18
200	0,0277	62	1,72
100	0,0065	265	1,72
76	0,0036	180	0,65
50	0,0015	58	0,08

Расчет и обоснование нормативов технологических потерь теплоносителя и тепловой энергии в тепловых сетях филиала МУП «МК» производится согласно Приказу № 265 от 4.10.2005 «Порядок расчета и обоснования нормативов технологических потерь при передаче тепловой энергии».

Нормируемые часовые среднегодовые тепловые потери через изоляцию трубопроводов тепловых сетей определяются по всем участкам тепловой сети с учетом результатов тепловых испытаний с введением поправочных коэффициентов  $K$  на удельные проектные тепловые потери в тепловых сетях (при среднегодовых условиях).

Нормируемые месячные часовые потери определяются исходя из ожидаемых условий работы тепловой сети путем пересчета нормативных среднегодовых тепловых потерь на их ожидаемые среднемесячные значения отдельно для участков подземной и надземной прокладки. Нормируемые годовые потери планируются суммированием тепловых потерь по всем участкам, определенных с учетом нормируемых месячных часовых потерь тепловых сетей и времени работы сетей.

Фактические годовые потери тепловой энергии через тепловую изоляцию определяются путем суммирования фактических тепловых потерь по участкам тепловых сетей с учетом пересчета нормативных часовых среднегодовых тепловых потерь на их фактические среднемесячные значения

для участков надземной прокладки применительно к фактическим среднемесячным условиям работы тепловых сетей:

- фактических среднемесячных температур воды в подающей и обратной линиях тепловой сети, определенных по эксплуатационному температурному графику при фактической среднемесячной температуре наружного воздуха;
- среднегодовой температуры воды в подающей и обратной линиях тепловой сети, определенной как среднеарифметическое из фактических среднемесячных температур в соответствующих линиях за весь год работы сети;
- среднемесячной и среднегодовой температуре грунта на глубине заложения теплопроводов;
- фактической среднемесячной и среднегодовой температуре наружного воздуха за год.

**Таблица 26 – Расчетный баланс теплоносителя сельском поселении «Улётовское» (без учета ГВС)**

Источник централизованного теплоснабжения	Тепловая нагрузка с учетом потерь тепловой энергии при транспортировке, Гкал/час	Объем теплоносителя в системе теплоснабжения, м3	Нормируемая утечка теплоносителя, м3/год	Производительность установки водоподготовки, м3/час
2020 год				
МУП МК	13,86	46.23	0,1156	0.25

### **7.2. Описание утвержденных балансов производительности водоподготовительных установок теплоносителя для тепловых сетей и максимального потребления теплоносителя в аварийных режимах систем теплоснабжения**

В соответствии со СП 41-02-2003 «Тепловые сети» (п. 6.17) аварийная подпитка в количестве 2% от объема воды в тепловых сетях и присоединенным к ним системам теплоснабжения осуществляется химически не обработанной и недеаэрированной водой.

**Таблица 27 – Объем теплоносителя необходимый для подпитки сети в аварийном режиме (без учета ГВС)**

Показатель	Объем теплоносителя в системе теплоснабжения, м3	Аварийная подпитка химически не обработанной и недеаэрированной воды, м3/час
2020 год		
МУП МК	46.23	0.92

Производительности сетевых и подпиточных насосов достаточно для обеспечения работы системы теплоснабжения.

## 8. ТОПЛИВНЫЕ БАЛАНСЫ ИСТОЧНИКОВ ТЕПЛОВОЙ ЭНЕРГИИ И СИСТЕМА ОБЕСПЕЧЕНИЯ ТОПЛИВОМ

### 8.1. Описание видов и количества используемого основного топлива

Основным видом топлива для котельных является уголь.

**Таблица 28 - Балансы используемого основного топлива**

Наименование котельной	Тепловая нагрузка с учетом потерь при транспортировке и СН, Гкал/час	Присоединенная тепловая нагрузка (мощность), Гкал/ч	Объем производства тепловой энергии в год, Гкал	Основное топливо	Фактический удельный расход удельного топлива, кг.у.т./Гкал	Средняя теплотворная способность топлива, ккал/кг	Годовой расход основного топлива, т.у.т.	Годовой расход натурального топлива, т (тыс.м3)
2020 год								
Котельная №1	4,46	3,71	23450,07	Уголь	156,00	5300	3484,68	6662,87
Котельная №3	3,38	2,81	17776,67	Уголь	156,00	5300	2641,61	5050,89
Котельная «Ингода»	0,36	0,30	1891,14	Уголь	156,00	5300	281,02	537,33
Котельная ЦРБ	2,67	2,22	14019,61	Уголь	156,00	5300	2083,31	3983,39
Котельная МОУ Улётовская СОШ	1,67	1,39	8774,87	Уголь	156,00	5300	1303,95	2493,20
Котельная АУ редакции «Улётовские вести»	0,26	0,22	1386,83	Уголь	156,00	5300	206,08	394,04
Котельная МДОУ д/с №4 «Малышок» корпус I	0,24	0,20	1260,76	Уголь	156,00	5300	187,35	358,22
Котельная здания МУП «МК»	0,10	0,08	504,30	Уголь	156,00	5300	74,94	143,29
Котельная ДЭУ	0,72	0,60	3782,27	Уголь	156,00	5300	562,05	1074,66
Котельная здания гаража СП Хадактинское в с. Улёты	0,05	0,04	252,15	Уголь	156,00	5300	37,47	71,64

## 8.2. Описание видов резервного и аварийного топлива и возможности их обеспечения в соответствии с нормативными требованиями

Источники обеспечиваются резервным топливом в соответствии с нормативными требованиями.

Таблица 29 - Аварийный запас топлива

Наименование котельной	Максимально-часовой расход топлива, т.у.т./час	Максимально-часовой расход топлива, т/час	Расход топлива за сутки, т/сут	Аварийный запас топлива, т
2020 год				
Котельная №1	0,67	1,29	30,87	92,61
Котельная № 3	0,50996	0,97507	23,40179	70,20536
Котельная «Ингода»	0,05	0,10	2,49	7,47
Котельная ЦРБ	0,40	0,77	18,46	55,37
Котельная МОУ Улётовская СОШ	0,25	0,48	11,55	34,65
Котельная АУ редакции «Улётовские вести»	0,04	0,08	1,83	5,48
Котельная МДОУ д/с № 4 «Малышок» корпус 1	0,04	0,07	1,66	4,98
Котельная здания МУП «МК»	0,01	0,03	0,66	1,99
Котельная ДЭУ	0,11	0,21	4,98	14,94
Котельная здания гаража СП Хадактинское в с. Улёты	0,01	0,01	0,33	1,00

Резервное топливо для источника тепловой энергии системы централизованного теплоснабжения сельском поселении «Улётовское» отсутствует.

Объемы запасов топлива выдерживаются в соответствии с порядком создания и использования котельными запасов топлива.

Норматив создания запасов топлива на котельной является общим нормативным запасом основного и резервного видов топлива (далее - ОНЗТ) и определяется по сумме объемов неснижаемого нормативного запаса топлива и нормативного эксплуатационного запаса топлива (далее - НЭЗТ).

Неснижаемый нормативный запас топлива (далее - ННЗТ) на отопительных котельных создается в целях обеспечения их работы в условиях непредвиденных обстоятельств (перерывы в поступлении топлива; резкое снижение температуры наружного воздуха и т.п.) при невозможности использования или исчерпании нормативного эксплуатационного запаса топлива.

ННЗТ рассчитывается и обосновывается один раз в три года. При сохранении всех исходных условий для формирования ННЗТ на второй и третий год трехлетнего периода котельная подтверждает объем ННЗТ, включаемый в ОНЗТ планируемого года, без представления расчетов.

В течение трехлетнего периода ННЗТ подлежит корректировке в случаях изменения состава оборудования, структуры топлива, а также нагрузки неотключаемых потребителей электрической и тепловой энергии, не имеющих питания от других источников.

Расчет ННЗТ производится по каждому виду топлива отдельно. Для электростанций и котельных, работающих на газе, ННЗТ устанавливается по резервному топливу. На котельных сжигающих газ ННЗТ должен обеспечивать работу котельных в режиме «выживания» в течение - трех суток.

Нормативный эксплуатационный запас топлива (далее – НЭЗТ) необходим для надежной и стабильной работы котельных и обеспечивает плановую выработку тепловой энергии.

Расчет НЭЗТ производится ежегодно для каждой котельной, сжигающей или имеющей в качестве резервного твердое или жидкое топливо ( уголь, мазут, торф, дизельное топливо). Расчеты производятся на 1 октября планируемого года.

Для котельной сельского поселения «Улётовское», в связи с сезонностью завоза топлива, ННЗТ не рассчитывается и не устанавливается.

Расчет нормативных эксплуатационных запасов топлива (НЭЗТ) выполнялся в соответствии с «Инструкции по организации в Минэнерго России работы по расчету и обоснованию нормативов создания запасов топлива на тепловых электростанциях и котельных», утвержденной приказом №66 от 4 сентября 2008 года, по причине сезонного завоза топлива на котельные предприятия (до начала отопительного сезона).

### 8.3. Описание особенностей характеристик топлив в зависимости от мест поставки

Резервное топливо для источников тепловой энергии систем централизованного теплоснабжения сельского поселения «Улётовское» отсутствует.

Основные характеристики различных видов топлива приведены в таблице.

**Таблица 30 - Характеристики топлива**

Вид топлива	Ед. изм.	Удельная теплота сгорания		
		ккал	кВт	МДж
Электроэнергия	1 кВт/ч	864	1.0	3.62
Дизельное топливо	1 л	10300	11.9	43.12
Мазут	1 л	9700	11.2	40.61
Керосин	1 л	10400	12.0	43,50
уголь	1 л	10500	12.2	44.00
Бензин	1 л	10500	12.2	44.00
Газ природный	1 м <sup>3</sup>	8000	9,3	33,50
Газ сжиженный	1 кг	10800	12.5	45,20
Метан	1 м <sup>3</sup>	11950	13.8	50,03
Пропан	1 м <sup>3</sup>	10885	12.6	45,57
Этилен	1 м <sup>3</sup>	11470	13,3	48,02
Водород	1 м <sup>3</sup>	28700	33.2	120,00
Уголь каменный (W=10%)	1 кг	6450	7.5	27,00
Уголь бурый (W=30...40%)	1 кг	3100	3.6	12.98
Уголь-антрацит	1 кг	6700	7.8	28,05

Вид топлива	Ед. изм.	Удельная теплота сгорания		
		ккал	кВт	МДж
Уголь древесный	1 кг	6510	7.5	27.26
Торф (W=40%)	1 кг	2900	3.6	12.10
Торф брикеты (W=15%)	1 кг	4200	4.9	17.58
Торф крошка	1 кг	2590	3,0	10.84
Пеллета древесная	1 кг	4100	4.7	17.17
Щепа	1 кг	2610	3.0	10.93
Опилки	1 кг	2000	2.3	8.37

**Таблица 31 - Характеристика топлив, используемых на источниках теплоснабжения**

Показатели	Основное топливо
Вид топлива	Уголь
Марка топлива	
Способ доставки на котельную	Автотранспортом
Откуда осуществляется поставка (место)	
Периодичность поставки	По графику

#### **8.4. Описание использования местных видов топлива, анализ поставки топлива в периоды расчетных температур наружного воздуха**

Срыва поставок основного и резервного топлива в 2020 г. – не зафиксировано. Условиями Договоров поставки, заключаемыми между теплогенерирующими компаниями и поставщиком топлива оговаривается, что ограничение объемов поставок может быть применено, если потребитель создаст задолженность за поставленные объемы топлива. Лимиты на поставку позволяют обеспечить работу всего оборудования энергоисточников при полной загрузке.

На период экстремальных погодных условий на предприятиях теплоэнергогенерирующих компаний вводится усиленный контроль над работой систем и оборудования.

Возобновляемые источники энергии и местные виды топлива не используются.

#### **8.5. Описание видов топлива (в случае, если топливом является уголь, - вид ископаемого угля в соответствии с Межгосударственным стандартом ГОСТ 25543-2013 "Угли бурые, каменные и антрациты. Классификация по генетическим и технологическим параметрам"), их доли и значения низшей теплоты сгорания топлива, используемых для производства тепловой энергии по каждой системе теплоснабжения**

Основным видом используемого топлива является уголь.

#### **8.6. Описание преобладающего в поселении, городском округе вида топлива, определяемого по совокупности всех систем теплоснабжения, находящихся в соответствующем поселении, городском округе**

Срыва поставок основного и резервного топлива для котельных с. Улеты в период с 2010 по 2020 гг – не зафиксировано.

На данный момент МУП МК Улетовского сельского поселения готово к работе в сложных условиях, связанных со значительным понижением температуры воздуха.

Никаких ограничений в энергоснабжении потребителей не планируется. На период экстремальных погодных условий на предприятиях компании введен усиленный контроль над работой систем и оборудования.

#### **8.7. Описание приоритетного направления развития топливного баланса поселения, городского округа**

Приоритетным направлением развития топливного баланса поселения является полный охват системой теплоснабжения территории поселения с использованием существующими и перспективными источниками тепловой энергии в качестве основного топлива уголь.

## 9. НАДЕЖНОСТЬ ТЕПЛОСНАБЖЕНИЯ

### 9.1. Поток отказов (частота отказов) участков тепловых сетей

Применительно к системам теплоснабжения надёжность можно рассматривать как свойство системы:

1. Бесперебойно снабжать потребителей в необходимом количестве тепловой энергией требуемого качества.

2. Не допускать ситуаций, опасных для людей и окружающей среды.

На выполнение первой из сформулированных в определении надёжности функций, которая обусловлена назначением системы, влияют единичные свойства безотказности, ремонтпригодности, долговечности, сохраняемости, режимной управляемости, устойчивости и живучести. Выполнение второй функции, связанной с функционированием системы, зависит от свойств безотказности, ремонтпригодности, долговечности, сохраняемости, безопасности.

**Резервирование** – один из основных методов повышения надёжности объектов, предполагающий введение дополнительных элементов и возможностей сверх минимально необходимых для нормального выполнения объектом заданных функций. Реализация различных видов резервирования обеспечивает резерв мощности (производительности, пропускной способности) системы теплоснабжения – разность между располагаемой мощностью (производительностью, пропускной способностью) объекта и его нагрузкой в данный момент времени при допустимых значениях параметров режима и показателях качества продукции.

Надёжность системы теплоснабжения можно оценить исходя из показателей износа тепломеханического оборудования.

Показатели (критерии) надёжности.

Способность проектируемых и действующих источников тепловой энергии, тепловых сетей и в целом СЦТ обеспечивать в течение заданного времени требуемые режимы, параметры и качество теплоснабжения следует определять по трем показателям (критериям):

**Вероятность безотказной работы системы [P]** - способность системы не допускать отказов, приводящих к падению температуры в отапливаемых помещениях жилых и общественных зданий ниже  $+12^{\circ}\text{C}$ , в промышленных зданиях ниже  $+8^{\circ}\text{C}$ , более числа раз установленного нормативами.

**Коэффициент готовности системы [Kg]** - вероятность работоспособного состояния системы в произвольный момент времени поддерживать в отапливаемых помещениях расчетную внутреннюю температуру, кроме периодов, допускаемых нормативами. Допускаемое снижение температуры составляет  $2^{\circ}\text{C}$ .

**Живучесть системы [Ж]** - способность системы сохранять свою работоспособность в аварийных (экстремальных) условиях, а также после длительных остановов (более 54 часов).

Вероятность безотказной работы [P].



Вероятность безотказной работы [P] для каждого j-го участка трубопровода в течение одного года вычисляется с помощью плотности потока отказов  $\omega_j P$

$$P = e^{(-\omega_j P)}$$

Вычисленные на предварительном этапе плотности потока отказов  $\omega_j E$  и  $\omega_j P$ , корректируются по статистическим данным аварий за последние 5 лет в соответствии с оценками показателей остаточного ресурса участка теплопровода для каждой аварии на данном участке путем ее умножения на соответствующие коэффициенты.

Вероятность безотказной работы [P] определяется по формуле:

$$P = e^{-\omega}$$

где  $\omega$  – плотность потока учитываемых отказов, сопровождающихся снижением подачи тепловой энергии потребителям, может быть определена по эмпирической формуле:

$$\omega = a \cdot m \cdot K_c \cdot d^{0,208},$$

где:

a – эмпирический коэффициент.

При нормативном уровне безотказности  $a = 0,00003$ ;

m – эмпирический коэффициент потока отказов, полученный на основе обработки статистических данных по отказам. Допускается принимать равным 0,5 при расчете показателя безотказности и 1,0 при расчете показателя готовности;

$K_c$  – коэффициент, учитывающий старение (утрату ресурса) конкретного участка теплосети. Для проектируемых новых участков тепловых сетей рекомендуется принимать  $K_c = 1$ . Во всех других случаях коэффициент старения рассчитывается в зависимости от времени эксплуатации по формуле:

$$K_c = 3 \cdot I^{2,6}$$

$$I = n/n_0$$

где:

I – индекс утраты ресурса;

n – срок службы теплопровода с момента ввода в эксплуатацию (в годах);

$n_0$  – расчетный срок службы теплопровода (в годах).

Нормативные (минимально допустимые) показатели вероятности безотказной работы согласно СП 124.13330.2012 принимаются для:

- источника тепловой энергии –  $P_{ит} = 0,97$ ;

- тепловых сетей –  $P_{тс} = 0,90$ ;

- потребителя теплоты –  $P_{пт} = 0,99$ ;

$$СЦТ – P_{сцт} = 0,9 * 0,97 * 0,99 = 0,86.$$

Уровень надежности системы теплоснабжения характеризует состояние системы с точки зрения возможности обеспечения качественной и безопасной услуги теплоснабжения (производства и передачи тепловой энергии).

**Таблица 32 – Показатели надежности системы теплоснабжения**

Наименование котельной	Надежность электроснабжения $K_{Э}$	Надежность водоснабжения $K_{В}$	Надежность топливоснабжения $K_{Т}$	Размер дефицита тепловой мощности и $K_{Б}$	Уровень резервирования $K_{Р}$	Коэффициент состояния тепловых сетей $K_{С}$
с. Улеты	1	1	0,5	1	1	0,5

## 9.2. Частота отключений потребителей

Информация об отключениях потребителей отсутствуют.

## 9.3. Поток (частота) и время восстановления теплоснабжения потребителей после отключений

По информации предоставленной теплоснабжающими организациями, аварийные отключения потребителей были, однако учет времени восстановления теплоснабжения по часам не ведется. Ведется учет только посуточно. Время устранения аварии - от 8 до 24 часов.

## 9.4. Графические материалы (карты-схемы тепловых сетей и зон ненормативной надежности и безопасности теплоснабжения)

Способность проектируемых и действующих источников теплоты, тепловых сетей и в целом СЦТ обеспечивать в течение заданного времени требуемые режимы, параметры и качество теплоснабжения (отопления, вентиляции, горячего водоснабжения, а также технологических потребностей предприятий в паре и горячей воде) следует определять по вероятности безотказной работы [Р]. Минимально допустимые показатели вероятности безотказной работы следует принимать для:

- источника теплоты РИТ= 0,97;
- тепловых сетей РТС= 0,9;
- потребителя теплоты РПТ= 0,99;

Для описания показателей надежности и качества поставки тепловой энергии, определения зон ненормативной надежности и безопасности теплоснабжения рассчитываем показатели надежности тепловых сетей по каждому теплорайону для наиболее отдаленных потребителей от каждого источника теплоснабжения. Методика расчета надежности относительно отдаленных потребителей основывается на том, что вероятность безотказной работы снижается по мере удаления от источника теплоснабжения. Таким образом, определяется узел тепловой сети, начиная с которого значение вероятности безотказной работы ниже нормативно допустимого показателя. В результате расчета формируется зона ненормативной надежности и безопасности теплоснабжения по каждому теплорайону. При расчете показателей надежности работы тепловых сетей учитывается кольцевое включение трубопроводов, возможность использования резервных

перемычек и перераспределения зон теплоснабжения между источниками. Для оценки объемов тепловой зоны с ненормативной надежностью тепловых сетей представлены значения величины материальных характеристик трубопроводов зоны безопасности теплоснабжения и зоны ненормативной надежности, их процентное соотношение.

Для ликвидации зон ненормативной надежности будут предложены мероприятия по реконструкции и капитальному ремонту тепловых сетей, строительству резервных перемычек и насосных станций.

При расчете надежности системы теплоснабжения используются следующие условные обозначения:

- $P_{БР}$  - вероятности безотказной работы;
- $P_{ОТ}$  - вероятность отказа, где  $P_{ОТ} = 1 - P_{БР}$

Расчет вероятности безотказной работы тепловой сети по отношению к каждому потребителю рекомендуется выполнять с применением приведенного ниже алгоритма.

1. Определить путь передачи теплоносителя от источника до потребителя, по отношению к которому выполняется расчет вероятности безотказной работы тепловой сети.

2. На первом этапе расчета устанавливается перечень участков теплопроводов, составляющих этот путь.

3. Для каждого участка тепловой сети устанавливаются: год его ввода в эксплуатацию, диаметр и протяженность.

4. На основе обработки данных по отказам и восстановлением (времени, затраченном на ремонт участка) всех участков тепловых сетей за несколько лет их работы устанавливаются следующие зависимости:

- средневзвешенная частота (интенсивность) устойчивых отказов участков в конкретной системе теплоснабжения при продолжительности эксплуатации участков от 3 до 17 лет,  $1/(\text{км} \cdot \text{год})$ ;
- средневзвешенная частота (интенсивность) отказов для участков тепловой сети с продолжительностью эксплуатации от 1 до 3 лет,  $1/(\text{км} \cdot \text{год})$ ;
- средневзвешенная частота (интенсивность) отказов для участков тепловой сети с продолжительностью эксплуатации от 17 и более лет,  $1/(\text{км} \cdot \text{год})$ .

Частота (интенсивность) отказов каждого участка тепловой сети измеряется с помощью показателя  $\lambda_i$ , который имеет размерность  $1/(\text{км} \cdot \text{год})$ . Интенсивность отказов всей тепловой сети (без резервирования) по отношению к потребителю представляется как последовательное (в смысле надежности) соединение элементов при котором отказ одного из всей совокупности элементов приводит к отказу все системы в целом. Средняя вероятность безотказной работы системы, состоящей из последовательно соединенных элементов, будет равна произведению вероятностей безотказной работы:

$$P_c = \prod_{i=1}^{i=N} P_i = e^{-\lambda_1 L_1 t} \times e^{-\lambda_2 L_2 t} \times \dots \times e^{-\lambda_n L_n t} = e^{-t \sum_{i=1}^{i=N} \lambda_i L_i} = e^{-\lambda_c t}$$

Интенсивность отказов всего последовательного соединения равна сумме интенсивностей отказов на каждом участке:

$$\lambda_c = \lambda_1 L_1 + \lambda_2 L_2 + \dots + \lambda_n L_n, 1/\text{час},$$

где  $L$  - протяженность каждого участка, км.

Для описания параметрической зависимости интенсивности отказов рекомендуется использовать зависимость от срока эксплуатации, следующего вида, близкую по характеру к распределению Вейбулла:

$$\lambda(t) = \lambda_0 (0,1\tau)^{\alpha-1},$$

где  $\tau$  - срок эксплуатации участка, лет.

Для распределения Вейбулла рекомендуется использовать следующие эмпирические коэффициенты:

$$\alpha = \begin{cases} 0,8 & \text{при } 1 < \tau \leq 3 \\ 1,0 & \text{при } 3 < \tau \leq 17 \\ 0,5 \times e^{\tau/20} & \text{при } \tau > 17 \end{cases}$$

Поскольку статистические данные о технологических нарушениях, предоставленные теплоснабжающими организациями, недостаточно полные, то среднее значение интенсивности отказов принимается равным 0,05 1/(год·км).

При использовании данной зависимости следует помнить о некоторых допущениях, которые были сделаны при отборе данных:

- она применима только тогда, когда в тепловых сетях существует четкое разделение на эксплуатационный и ремонтный периоды;
- в ремонтный период выполняются гидравлические испытания тепловой сети после каждого отказа.

5. По данным региональных справочников по климату о среднесуточных температурах наружного воздуха за последние десять лет строят зависимость повторяемости температур наружного воздуха (график продолжительности тепловой нагрузки отопления).

6. С использованием данных о теплоаккумулирующей способности объектов теплоснабжения (зданий) определяют время, за которое температура внутри отапливаемого помещения снизится до температуры, установленной в критериях отказа теплоснабжения. Отказ теплоснабжения потребителя – событие, приводящее к падению температуры в отапливаемых помещениях жилых и общественных зданий ниже +12 °С, в промышленных зданиях ниже +8 °С (СП 124.13330.2012. «Тепловые сети»).

Для расчета времени снижения температуры в жилом здании до +12 °С при внезапном прекращении теплоснабжения формула имеет следующий вид:

$$z = \beta \times \ln \frac{t_s - t_n}{t_{s.a.} - t_n}$$

где  $t_{в.а}$  – внутренняя температура, которая устанавливается критерием отказа теплоснабжения (+12 °С для жилых зданий). Расчет проводится для каждой градации повторяемости температуры наружного воздуха.

Расчет времени снижения температуры внутри отапливаемого помещения для Улетовского сельского поселения при коэффициенте аккумуляции жилого здания 40 часов приведён в таблице:

**Таблица 33 - Расчет времени снижения температуры внутри отапливаемого помещения**

Температура наружного воздуха, °С	Повторяемость температур наружного воздуха, ч	Время снижения температуры воздуха внутри отапливаемого помещения до +12 °С, ч
-27.5	21	5.656
-22.5	62	6.414
-17.5	191	7.406
-12.5	437	8.762
-7.5	828	10,731
-2.5	11558	13,851
2.5	1686	19,582
6.5	681	29,504

7. На основе данных о частоте (потоке) отказов участков тепловой сети, повторяемости температур наружного воздуха и данных о времени восстановления (ремонта) элемента (участка, НС, компенсатора и т.д.) тепловых сетей определяют вероятность отказа теплоснабжения потребителя. В случае отсутствия достоверных данных о времени восстановления теплоснабжения потребителей рекомендуется использовать эмпирическую зависимость для времени, необходимом для ликвидации повреждения, предложенную Е.Я. Соколовым:

$$Z_p = a \times \left[ 1 + (b + c \times L_{c.з.}) \times D^{1.2} \right],$$

где  $a$ ,  $b$ ,  $c$  - постоянные коэффициенты, зависящие от способа укладки теплопровода (подземный, надземный) и его конструкции, а также от способа диагностики места повреждения и уровня организации ремонтных работ;  $L_{c.з.}$  - расстояние между секционирующими задвижками, м;  $D$  - условный диаметр трубопровода, м.

Согласно рекомендациям для подземной прокладки теплопроводов значения постоянных коэффициентов равны:  $a=6$ ;  $b=0,5$ ;  $c=0,0015$ .

Значения расстояний между секционирующими задвижками  $L_{c.з.}$  берутся из соответствующей базы электронной модели. Если эти значения в базах модели не определены, тогда расчёт выполняется по значениям, определённым СП 124.13330.2012. «Тепловые сети»:

$$L_{c.з.} = \begin{cases} \leq 1000 \text{ м} & \text{при } D \geq 100 \text{ мм} \\ \leq 1500 \text{ м} & \text{при } 400 \leq D \leq 500 \text{ мм} \\ \leq 3000 \text{ м} & \text{при } D \geq 600 \text{ мм} \\ \leq 5000 \text{ м} & \text{при } D \geq 900 \text{ мм} \end{cases}$$

Расчет выполняется для каждого участка, входящего в путь от источника до абонента:

- вычисляется время ликвидации повреждения на  $i$ -м участке;
- по каждой градации повторяемости температур вычисляется допустимое время проведения ремонта;
- вычисляется относительная и накопленная частота событий, при которых время снижения температуры до критических значений меньше чем время ремонта повреждения;
- вычисляются относительные доли и поток отказов участка тепловой сети, способный привести к снижению температуры в отапливаемом помещении до температуры  $+12$  0С:

$$\bar{z} = \left(1 - \frac{z_{i,j}}{Z_p}\right) \times \frac{\tau_j}{\tau_{on}}$$

$$\bar{\omega} = \lambda_i \times L_i \times \sum_{j=1}^{j=N} z_{i,j}$$

- вычисляется вероятность безотказной работы участка тепловой сети относительно абонента

$$P_i = \exp(-\bar{\omega}_i)$$

**9.5. Результаты анализа аварийных ситуаций при теплоснабжении, расследование причин которых осуществляется федеральным органом исполнительной власти, уполномоченным на осуществление федерального государственного энергетического надзора, в соответствии с Правилами расследования причин аварийных ситуаций при теплоснабжении, утвержденными постановлением Правительства Российской Федерации от 17 октября 2015 г. N 1114 «О расследовании причин аварийных ситуаций при теплоснабжении и о признании утратившими силу отдельных положений Правил расследования причин аварий в электроэнергетике»**

Аварийные ситуации при теплоснабжении, расследование причин которых осуществлялось федеральным органом исполнительной власти, уполномоченным на осуществление федерального государственного энергетического надзора, в соответствии с Правилами расследования причин аварийных ситуаций при теплоснабжении, утвержденными постановлением Правительства Российской Федерации от 17 октября 2015 г. №1114 «О расследовании причин аварийных ситуаций при теплоснабжении и о признании утратившими силу отдельных положений Правил расследования причин аварий в электроэнергетике», за базовый период не зафиксировано.

**9.6. Результаты анализа времени восстановления теплоснабжения потребителей, отключенных в результате аварийных ситуаций при теплоснабжении, указанных в п. 9.5**

Особые аварийные ситуации, влекущие тяжелые последствия при теплоснабжении потребителей, за базовый период не зафиксированы.

## 10. ТЕХНИКО-ЭКОНОМИЧЕСКИЕ ПОКАЗАТЕЛИ ТЕПЛОСНАБЖАЮЩИХ И ТЕПЛОСЕТЕВЫХ ОРГАНИЗАЦИЙ

В настоящем разделе приведены технико-экономические показатели теплоснабжающих и теплосетевых организаций в соответствии с требованиями, установленными в Постановлении Правительства РФ от 05.07.2013 № 570 «О стандартах раскрытия информации теплоснабжающими организациями, теплосетевыми организациями и органами регулирования».

Сведения приведены по теплоснабжающим/теплосетевым организациям сельского поселения «Улётовское» и содержат данные, сформированные службами ТСО.

**Таблица 34 – Основные технико-экономические показатели деятельности МУП МК за 2020 гг.**

	Статья затрат	Ед.изм.	2020
1	уголь	%	104,3
2	Электроэнергия (регулируемые тарифы и рыночные цены. для всех категорий потребителей, исключая население)	%	105,3
3	Показатели инфляции потребительских цен (ИПЦ)	%	104,0
4	ИЦП промышленной продукции для внутреннего рынка. в том числе без продукции ТЭКа	%	104,9



## 11. ЦЕНЫ (ТАРИФЫ) В СФЕРЕ ТЕПЛОСНАБЖЕНИЯ

Исполнительным органом государственной власти, уполномоченным осуществлять государственное регулирование цен (тарифов) на товары (услуги) организаций, осуществляющих регулируемую деятельность (в том числе в сфере теплоснабжения) на территории сельского поселения «Улётовское» является Государственный комитет по ценовой политике.

### 11.1. Утвержденные тарифы на тепловую энергию

В соответствии с требованиями к схемам теплоснабжения, здесь и далее отражены изменения в утвержденных ценах (тарифах), устанавливаемых Департаментом по ценам и тарифам.

На территории сельского поселения «Улётовское» деятельность по теплоснабжению потребителей осуществляет одна организация: МУП «МК».

Тарифы на тепловую энергию и горячую воду для населения и прочих потребителей за 2020 год утверждены приказом региональной службы по тарифам и ценообразованию Забайкальского края от 30.11.2015 года № 560 «ОБ УСТАНОВЛЕНИИ ТАРИФОВ НА ТЕПЛОВУЮ ЭНЕРГИЮ (МОЩНОСТЬ), ПОСТАВЛЯЕМУЮ АДМИНИСТРАЦИЕЙ МУНИЦИПАЛЬНОГО ОБРАЗОВАНИЯ СЕЛЬСКОЕ ПОСЕЛЕНИЕ "УЛЕТОВСКОЕ" ПОТРЕБИТЕЛЯМ НА ТЕРРИТОРИИ МУНИЦИПАЛЬНОГО ОБРАЗОВАНИЯ СЕЛЬСКОЕ ПОСЕЛЕНИЕ "УЛЕТОВСКОЕ" МУНИЦИПАЛЬНОГО РАЙОНА "УЛЕТОВСКИЙ РАЙОН" ЗАБАЙКАЛЬСКОГО КРАЯ»

**Таблица 35 - Средние тарифы на отпущенную тепловую энергию (без НДС), руб./Гкал**

N п/п	Наименование регулируемой организации	Вид тарифа	Год	Вид теплоносителя	
				с 1 января по 30 июня	с 1 июля по 31 декабря
1	Администрация муниципального образования сельское поселение "Улетовское" <*>	Для потребителей в случае отсутствия дифференциации тарифов по схеме подключения			
		одноставочный, руб./Гкал	2019	3539.96	4072.7
			2020	3630.12	3714,2
			2021	3714.23	3879,7

### 11.2. Структура тарифов, установленных на момент разработки схемы теплоснабжения

Данные о структуре тарифов на тепловую энергию (услуги по передаче тепловой энергии) и теплоноситель, установленных на 2020 г., сформированы на основе данных, опубликованных на портале раскрытия информации, подлежащих свободному доступу Единого тарифного органа.

В структуре себестоимости тепловой энергии наибольший вес занимают следующие статьи расходов:

- «Топливо» - 30-37% от общей суммы расходов;
  - «Расходы на оплату труда» и «Отчисления на социальные нужды» - 32-36% от общей суммы расходов;
  - «Прочие расходы» (включая «Цеховые расходы» и «Общехозяйственные расходы») – 23-27% от общей суммы расходов;
  - «Электроэнергия» - 5-7% от общей суммы расходов.
- Структура себестоимости, где наибольший удельный вес занимают расходы на топливо, является характерной для теплоснабжающей организации.

### **11.3. Плата за подключение к системе теплоснабжения и поступления денежных средств от осуществления указанной деятельности**

В соответствии с пунктом 7 Постановления Правительства РФ от 13.02.2006 № 83 «Правила определения и предоставления технических условий подключения объекта капитального строительства к сетям инженерно-технического обеспечения» запрещается брать плату за подключение при отсутствии утвержденной инвестиционной программы и если все затраты по строительству сетей и подключению выполнены за счет средств потребителя. Плата за подключение к тепловым сетям может взиматься после утверждения Схемы теплоснабжения, инвестиционной программы создания (реконструкции) сетей теплоснабжения сельского поселения «Улётовское» и тарифа за подключение в соответствии с Постановлением Правительства РФ от 16.04.2012 № 307 «О порядке подключения к системам теплоснабжения и о внесении изменений в некоторые акты правительства Российской Федерации» при заключении договора о подключении.

### **11.4. Плата за услуги по поддержанию резервной тепловой мощности, в том числе для социально значимых категорий потребителей**

В соответствии с требованиями Федерального Закона Российской Федерации от 27.07.2010 № 190-ФЗ «О теплоснабжении»: «потребители, подключенные к системе теплоснабжения, но не потребляющие тепловой энергии (мощности), теплоносителя по договору теплоснабжения, заключают с теплоснабжающими организациями договоры на оказание услуг по поддержанию резервной мощности.»

В сельском поселении «Улётовское», на момент актуализации схемы теплоснабжения, плата за услуги по поддержанию резервной тепловой мощности для всех категорий потребителей, в том числе и социально значимых - не утверждена.

**11.5. Описание динамики предельных уровней цен на тепловую энергию (мощность), поставляемую потребителям, утверждаемых в ценовых зонах теплоснабжения с учетом последних 3 лет**

Динамика предельных уровней цен на тепловую энергию (мощность), поставляемую потребителям, утверждаемых в ценовых зонах теплоснабжения отсутствует.

**11.6. Описание средневзвешенного уровня сложившихся за последние 3 года цен на тепловую энергию (мощность), поставляемую единой теплоснабжающей организацией потребителям в ценовых зонах теплоснабжения**

На территории сельского поселения «Улётовское» существует одна ценовая зона теплоснабжения.

## **12. ОПИСАНИЕ СУЩЕСТВУЮЩИХ ТЕХНИЧЕСКИХ И ТЕХНОЛОГИЧЕСКИХ ПРОБЛЕМ В СИСТЕМАХ ТЕПЛОСНАБЖЕНИЯ ПОСЕЛЕНИЯ, ГОРОДСКОГО ОКРУГА, ГОРОДА ФЕДЕРАЛЬНОГО ЗНАЧЕНИЯ**

### **12.1. Описание существующих проблем организации качественного теплоснабжения**

В ходе анализа системы теплоснабжения выявлены следующие основные технические и технологические проблемы:

- отсутствие приборов учёта у потребителей тепловой энергии;
- износ тепловых сетей – 50-80%;

### **12.2. Описание существующих проблем организации надежного и безопасного теплоснабжения**

В сфере коммунального хозяйства данные проблемы усугубляются также сложными климатическими условиями, сложной транспортной схемой. Наиболее существенные проблемы эксплуатации систем теплоснабжения в сельском поселении «Улётовское»:

- низкий КПД устаревшего оборудования котельных;
- большие потери теплоэнергии при транспортировке;
- убытки из-за неоплачиваемого слива теплоносителя населением для хозяйственных нужд;
- перерасход топливно-энергетических ресурсов;

### **12.3. Описание существующих проблем развития систем теплоснабжения**

Большая часть инженерной инфраструктуры создавалась как ведомственная локальная система. Зачастую при строительстве объектов не проводились проектно-изыскательские работы, не учитывалась экономическая целесообразность строительства объектов и ресурсоемкость при их эксплуатации. Вопросы текущего периода решались без учета перспективы развития поселений. В результате, сформировавшиеся инженерные системы коммунального комплекса имеют ненормативные показатели по ресурсопотреблению, энергопотерям, повышенные затраты на ремонты и текущее обслуживание, что в свою очередь, влечет за собой, рост стоимости услуг теплоснабжения.

### **12.4. Описание существующих проблем надежного и эффективного снабжения топливом действующих систем теплоснабжения**

Проблемы в снабжении топливом (в том числе запасов) действующих систем теплоснабжения отсутствуют.

### **12.5. Анализ предписаний надзорных органов об устранении нарушений, влияющих на безопасность и надежность системы**

## **теплоснабжения**

Предписания надзорных органов об устранении нарушений, влияющих на безопасность и надежность системы теплоснабжения, не выявлены.

**СХЕМА ТЕПЛОСНАБЖЕНИЯ  
УЛЕТОВСКОГО СЕЛЬСКОГО ПОСЕЛЕНИЯ  
МУНИЦИПАЛЬНОГО РАЙОНА «УЛЁТОВСКИЙ РАЙОН»  
ЗАБАЙКАЛЬСКОГО КРАЯ  
НА ПЕРИОД ДО 2036 ГОДА  
ОБОСНОВЫВАЮЩИЕ МАТЕРИАЛЫ**

**Главы 2-18**

**Заказчик:**

**Администрация муниципального района «Улётовский район» Забайкальского края**

**Юридический адрес:** 674050, Забайкальский край, с.Улёты, ул.Кирова, 68-а

**Фактический адрес:** 674050, Забайкальский край, с.Улёты, ул.Кирова, 68-а

\_\_\_\_\_ Синкевич А.И.

**Разработчик:**

**Индивидуальный предприниматель Крылов Иван Васильевич**

Юридический адрес: 160024, г. Вологда, ул. Фрязиновская 33-13

Фактический адрес: 160000, г. Вологда, ул. Пречистенская набережная дом 72 офис 1Н

**Контакты:**

Email: ea503532@yandex.ru

Телефон: +7 (8172) 50-35-32

\_\_\_\_\_ Крылов И.В.

## СОДЕРЖАНИЕ

<b>ГЛАВА 2. СУЩЕСТВУЮЩЕЕ И ПЕРСПЕКТИВНОЕ ПОТРЕБЛЕНИЕ ТЕПЛОВОЙ ЭНЕРГИИ НА ЦЕЛИ ТЕПЛОСНАБЖЕНИЯ.....</b>	<b>97</b>
1. Данные базового уровня потребления тепла на цели теплоснабжения.....	97
2. Прогнозы приростов площади строительных фондов, сгруппированные по расчетным элементам территориального деления и по зонам действия источников тепловой энергии с разделением объектов строительства на многоквартирные дома, индивидуальные жилые дома, общественные здания, производственные здания промышленных предприятий, на каждом этапе.....	102
3. Прогнозы перспективных удельных расходов тепловой энергии на отопление, вентиляцию и горячее водоснабжение, согласованных с требованиями к энергетической эффективности объектов теплоснабжения, устанавливаемых в соответствии с законодательством Российской Федерации .....	104
3.1. Нормативы потребления тепловой энергии для целей отопления и вентиляции зданий .....	105
4. Прогнозы приростов объемов потребления тепловой энергии (мощности) и теплоносителя с разделением по видам теплоснабжения в каждом расчетном элементе территориального деления и в зоне действия каждого из существующих или предлагаемых для строительства источников тепловой энергии на каждом этапе.....	108
5. Прогнозы приростов объемов потребления тепловой энергии (мощности) и теплоносителя объектами, расположенными в производственных зонах, при условии возможных изменений производственных зон и их перепрофилирования и приростов объемов потребления тепловой энергии (мощности) производственными объектами с разделением по видам теплоснабжения и по видам теплоносителя (горячая вода и пар) в зоне действия каждого из существующих или предлагаемых для строительства источников тепловой энергии на каждом этапе...	111
<b>ГЛАВА 3. ЭЛЕКТРОННАЯ МОДЕЛЬ СИСТЕМЫ ТЕПЛОСНАБЖЕНИЯ ПОСЕЛЕНИЯ.....</b>	<b>113</b>
<b>ГЛАВА 4. СУЩЕСТВУЮЩИЕ И ПЕРСПЕКТИВНЫЕ БАЛАНСЫ ТЕПЛОВОЙ МОЩНОСТИ ИСТОЧНИКОВ ТЕПЛОВОЙ ЭНЕРГИИ И ТЕПЛОВОЙ НАГРУЗКИ ПОТРЕБИТЕЛЕЙ.....</b>	<b>114</b>
1. Балансы существующей на базовый период схемы теплоснабжения (актуализации схемы теплоснабжения) тепловой мощности и перспективной тепловой нагрузки в каждой из зон	



**ДЕЙСТВИЯ ИСТОЧНИКОВ ТЕПЛОЙ ЭНЕРГИИ С ОПРЕДЕЛЕНИЕМ РЕЗЕРВОВ (ДЕФИЦИТОВ) СУЩЕСТВУЮЩЕЙ РАСПОЛАГАЕМОЙ ТЕПЛОЙ МОЩНОСТИ ИСТОЧНИКОВ ТЕПЛОЙ ЭНЕРГИИ, УСТАНОВЛИВАЕМЫХ НА ОСНОВАНИИ ВЕЛИЧИНЫ РАСЧЕТНОЙ ТЕПЛОЙ НАГРУЗКИ, А В ЦЕНОВЫХ ЗОНАХ ТЕПЛОСНАБЖЕНИЯ - БАЛАНСЫ СУЩЕСТВУЮЩЕЙ НА БАЗОВЫЙ ПЕРИОД СХЕМЫ ТЕПЛОСНАБЖЕНИЯ (АКТУАЛИЗАЦИИ СХЕМЫ ТЕПЛОСНАБЖЕНИЯ) ТЕПЛОЙ МОЩНОСТИ И ПЕРСПЕКТИВНОЙ ТЕПЛОЙ НАГРУЗКИ В КАЖДОЙ СИСТЕМЕ ТЕПЛОСНАБЖЕНИЯ С УКАЗАНИЕМ СВЕДЕНИЙ О ЗНАЧЕНИЯХ СУЩЕСТВУЮЩЕЙ И ПЕРСПЕКТИВНОЙ ТЕПЛОЙ МОЩНОСТИ ИСТОЧНИКОВ ТЕПЛОЙ ЭНЕРГИИ, НАХОДЯЩИХСЯ В ГОСУДАРСТВЕННОЙ ИЛИ МУНИЦИПАЛЬНОЙ СОБСТВЕННОСТИ И ЯВЛЯЮЩИХСЯ ОБЪЕКТАМИ КОНЦЕССИОННЫХ СОГЛАШЕНИЙ ИЛИ ДОГОВОРОВ АРЕНДЫ ..... 114**

**2. ГИДРАВЛИЧЕСКИЙ РАСЧЕТ ПЕРЕДАЧИ ТЕПЛОНОСИТЕЛЯ ДЛЯ КАЖДОГО МАГИСТРАЛЬНОГО ВЫВОДА С ЦЕЛЬЮ ОПРЕДЕЛЕНИЯ ВОЗМОЖНОСТИ (НЕВОЗМОЖНОСТИ) ОБЕСПЕЧЕНИЯ ТЕПЛОЙ ЭНЕРГИЕЙ СУЩЕСТВУЮЩИХ И ПЕРСПЕКТИВНЫХ ПОТРЕБИТЕЛЕЙ, ПРИСОЕДИНЕННЫХ К ТЕПЛОЙ СЕТИ ОТ КАЖДОГО ИСТОЧНИКА ТЕПЛОЙ ЭНЕРГИИ..... 114**

**3. ВЫВОДЫ О РЕЗЕРВАХ (ДЕФИЦИТАХ) СУЩЕСТВУЮЩЕЙ СИСТЕМЫ ТЕПЛОСНАБЖЕНИЯ ПРИ ОБЕСПЕЧЕНИИ ПЕРСПЕКТИВНОЙ ТЕПЛОЙ НАГРУЗКИ ПОТРЕБИТЕЛЕЙ ..... 119**

**ГЛАВА 5. МАСТЕР-ПЛАН РАЗВИТИЯ СИСТЕМЫ ТЕПЛОСНАБЖЕНИЯ ПОСЕЛЕНИЯ..... 120**

**1. ОПИСАНИЕ ВАРИАНТОВ (НЕ МЕНЕЕ ДВУХ) ПЕРСПЕКТИВНОГО РАЗВИТИЯ СИСТЕМ ТЕПЛОСНАБЖЕНИЯ ПОСЕЛЕНИЯ (В СЛУЧАЕ ИХ ИЗМЕНЕНИЯ ОТНОСИТЕЛЬНО РАНЕЕ ПРИНЯТОГО ВАРИАНТА РАЗВИТИЯ СИСТЕМ ТЕПЛОСНАБЖЕНИЯ В УТВЕРЖДЕННОЙ В УСТАНОВЛЕННОМ ПОРЯДКЕ СХЕМЕ ТЕПЛОСНАБЖЕНИЯ)..... 120**

**2. ОБОСНОВАНИЕ ВЫБОРА ПРИОРИТЕТНОГО ВАРИАНТА ПЕРСПЕКТИВНОГО РАЗВИТИЯ СИСТЕМ ТЕПЛОСНАБЖЕНИЯ ПОСЕЛЕНИЯ, ГОРОДСКОГО ОКРУГА, ГОРОДА ФЕДЕРАЛЬНОГО ЗНАЧЕНИЯ НА ОСНОВЕ АНАЛИЗА ЦЕНОВЫХ (ТАРИФНЫХ) ПОСЛЕДСТВИЙ ДЛЯ ПОТРЕБИТЕЛЕЙ, А В ЦЕНОВЫХ ЗОНАХ ТЕПЛОСНАБЖЕНИЯ - НА ОСНОВЕ АНАЛИЗА ЦЕНОВЫХ (ТАРИФНЫХ) ПОСЛЕДСТВИЙ ДЛЯ ПОТРЕБИТЕЛЕЙ, ВОЗНИКШИХ ПРИ ОСУЩЕСТВЛЕНИИ РЕГУЛИРУЕМЫХ ВИДОВ ДЕЯТЕЛЬНОСТИ, И ИНДИКАТОРОВ РАЗВИТИЯ СИСТЕМ ТЕПЛОСНАБЖЕНИЯ ПОСЕЛЕНИЯ, ГОРОДСКОГО ОКРУГА, ГОРОДА ФЕДЕРАЛЬНОГО ЗНАЧЕНИЯ..... 120**

**3. ТЕХНИКО-ЭКОНОМИЧЕСКОЕ СРАВНЕНИЕ ВАРИАНТОВ ПЕРСПЕКТИВНОГО РАЗВИТИЯ СИСТЕМ ТЕПЛОСНАБЖЕНИЯ ПОСЕЛЕНИЯ..... 120**

**ГЛАВА 6. СУЩЕСТВУЮЩИЕ И ПЕРСПЕКТИВНЫЕ БАЛАНСЫ ПРОИЗВОДИТЕЛЬНОСТИ ВОДОПОДГОТОВИТЕЛЬНЫХ УСТАНОВОК И МАКСИМАЛЬНОГО ПОТРЕБЛЕНИЯ ТЕПЛОНОСИТЕЛЯ ТЕПЛОПОТРЕБЛЯЮЩИМИ УСТАНОВКАМИ ПОТРЕБИТЕЛЕЦ, В ТОМ ЧИСЛЕ В АВАРИЙНЫХ РЕЖИМАХ..... 121**

**1. РАСЧЕТНАЯ ВЕЛИЧИНА НОРМАТИВНЫХ ПОТЕРЬ (В ЦЕНОВЫХ ЗОНАХ ТЕПЛОСНАБЖЕНИЯ - РАСЧЕТНУЮ ВЕЛИЧИНУ ПЛАНОВЫХ ПОТЕРЬ,**

**ОПРЕДЕЛЯЕМЫХ В СООТВЕТСТВИИ С МЕТОДИЧЕСКИМИ УКАЗАНИЯМИ ПО РАЗРАБОТКЕ СХЕМ ТЕПЛОСНАБЖЕНИЯ) ТЕПЛОНОСИТЕЛЯ В ТЕПЛОВЫХ СЕТЯХ В ЗОНАХ ДЕЙСТВИЯ ИСТОЧНИКОВ ТЕПЛОВОЙ ЭНЕРГИИ ..... 121**

**2. МАКСИМАЛЬНЫЙ И СРЕДНЕЧАСОВОЙ РАСХОД ТЕПЛОНОСИТЕЛЯ (РАСХОД СЕТЕВОЙ ВОДЫ) НА ГОРЯЧЕЕ ВОДОСНАБЖЕНИЕ ПОТРЕБИТЕЛЕЙ С ИСПОЛЬЗОВАНИЕМ ОТКРЫТОЙ СИСТЕМЫ ТЕПЛОСНАБЖЕНИЯ В ЗОНЕ ДЕЙСТВИЯ КАЖДОГО ИСТОЧНИКА ТЕПЛОВОЙ ЭНЕРГИИ, РАССЧИТЫВАЕМЫЙ С УЧЕТОМ ПРОГНОЗНЫХ СРОКОВ ПЕРЕВОДА ПОТРЕБИТЕЛЕЙ, ПОДКЛЮЧЕННЫХ К ОТКРЫТОЙ СИСТЕМЕ ТЕПЛОСНАБЖЕНИЯ (ГОРЯЧЕГО ВОДОСНАБЖЕНИЯ), НА ЗАКРЫТУЮ СИСТЕМУ ГОРЯЧЕГО ВОДОСНАБЖЕНИЯ..... ...121**

**3. СВЕДЕНИЯ О НАЛИЧИИ БАКОВ-АККУМУЛЯТОРОВ ..... 121**

**4. НОРМАТИВНЫЙ И ФАКТИЧЕСКИЙ (ДЛЯ ЭКСПЛУАТАЦИОННОГО И АВАРИЙНОГО РЕЖИМОВ) ЧАСОВОЙ РАСХОД ПОДПИТОЧНОЙ ВОДЫ В ЗОНЕ ДЕЙСТВИЯ ИСТОЧНИКОВ ТЕПЛОВОЙ ЭНЕРГИИ ..... 122**

**5. СУЩЕСТВУЮЩИЙ И ПЕРСПЕКТИВНЫЙ БАЛАНС ПРОИЗВОДИТЕЛЬНОСТИ ВОДОПОДГОТОВИТЕЛЬНЫХ УСТАНОВОК И ПОТЕРЬ ТЕПЛОНОСИТЕЛЯ С УЧЕТОМ РАЗВИТИЯ СИСТЕМЫ ТЕПЛОСНАБЖЕНИЯ..... 123**

**ГЛАВА 7. ПРЕДЛОЖЕНИЯ ПО СТРОИТЕЛЬСТВУ, РЕКОНСТРУКЦИИ, ТЕХНИЧЕСКОМУ ПЕРЕВООРУЖЕНИЮ И (ИЛИ) МОДЕРНИЗАЦИИ ИСТОЧНИКОВ ТЕПЛОВОЙ ЭНЕРГИИ. 125**

**1. ОПИСАНИЕ УСЛОВИЙ ОРГАНИЗАЦИИ ЦЕНТРАЛИЗОВАННОГО ТЕПЛОСНАБЖЕНИЯ, ИНДИВИДУАЛЬНОГО ТЕПЛОСНАБЖЕНИЯ, А ТАКЖЕ ПОКВАРТИРНОГО ОТОПЛЕНИЯ..... 125**

**2. ОПИСАНИЕ ТЕКУЩЕЙ СИТУАЦИИ, СВЯЗАННОЙ С РАНЕЕ ПРИНЯТЫМИ В СООТВЕТСТВИИ С ЗАКОНОДАТЕЛЬСТВОМ РОССИЙСКОЙ ФЕДЕРАЦИИ ОБ ЭЛЕКТРОЭНЕРГЕТИКЕ РЕШЕНИЯМИ ОБ ОТНЕСЕНИИ ГЕНЕРИРУЮЩИХ ОБЪЕКТОВ К ГЕНЕРИРУЮЩИМ ОБЪЕКТАМ, МОЩНОСТЬ КОТОРЫХ ПОСТАВЛЯЕТСЯ В ВЫНУЖДЕННОМ РЕЖИМЕ В ЦЕЛЯХ ОБЕСПЕЧЕНИЯ НАДЕЖНОГО ТЕПЛОСНАБЖЕНИЯ ПОТРЕБИТЕЛЕЙ ..... 129**

**3. АНАЛИЗ НАДЕЖНОСТИ И КАЧЕСТВА ТЕПЛОСНАБЖЕНИЯ ДЛЯ СЛУЧАЕВ ОТНЕСЕНИЯ ГЕНЕРИРУЮЩЕГО ОБЪЕКТА К ОБЪЕКТАМ, ВЫВОД КОТОРЫХ ИЗ ЭКСПЛУАТАЦИИ МОЖЕТ ПРИВЕСТИ К НАРУШЕНИЮ НАДЕЖНОСТИ ТЕПЛОСНАБЖЕНИЯ (ПРИ ОТНЕСЕНИИ ТАКОГО ГЕНЕРИРУЮЩЕГО ОБЪЕКТА К ОБЪЕКТАМ, ЭЛЕКТРИЧЕСКАЯ МОЩНОСТЬ КОТОРЫХ ПОСТАВЛЯЕТСЯ В ВЫНУЖДЕННОМ РЕЖИМЕ В ЦЕЛЯХ ОБЕСПЕЧЕНИЯ НАДЕЖНОГО ТЕПЛОСНАБЖЕНИЯ ПОТРЕБИТЕЛЕЙ, В СООТВЕТСТВУЮЩЕМ ГОДУ ДОЛГОСРОЧНОГО КОНКУРЕНТНОГО ОТБОРА МОЩНОСТИ НА ОПТОВОМ РЫНКЕ ЭЛЕКТРИЧЕСКОЙ ЭНЕРГИИ (МОЩНОСТИ) НА СООТВЕТСТВУЮЩИЙ ПЕРИОД), В СООТВЕТСТВИИ С МЕТОДИЧЕСКИМИ УКАЗАНИЯМИ ПО РАЗРАБОТКЕ СХЕМ ТЕПЛОСНАБЖЕНИЯ ..... 129**

**4. ОБОСНОВАНИЕ ПРЕДЛАГАЕМЫХ ДЛЯ СТРОИТЕЛЬСТВА ИСТОЧНИКОВ ТЕПЛОВОЙ ЭНЕРГИИ, ФУНКЦИОНИРУЮЩИХ В РЕЖИМЕ КОМБИНИРОВАННОЙ ВЫРАБОТКИ ЭЛЕКТРИЧЕСКОЙ И ТЕПЛОВОЙ ЭНЕРГИИ, ДЛЯ ОБЕСПЕЧЕНИЯ ПЕРСПЕКТИВНЫХ ТЕПЛОВЫХ НАГРУЗОК ..... 129**

5. <b>ОБОСНОВАНИЕ ПРЕДЛАГАЕМЫХ ДЛЯ РЕКОНСТРУКЦИИ И (ИЛИ) МОДЕРНИЗАЦИИ ДЕЙСТВУЮЩИХ ИСТОЧНИКОВ ТЕПЛОЙ ЭНЕРГИИ, ФУНКЦИОНИРУЮЩИХ В РЕЖИМЕ КОМБИНИРОВАННОЙ ВЫРАБОТКИ ЭЛЕКТРИЧЕСКОЙ И ТЕПЛОЙ ЭНЕРГИИ, ДЛЯ ОБЕСПЕЧЕНИЯ ПЕРСПЕКТИВНЫХ ПРИРОСТОВ ТЕПЛОВЫХ НАГРУЗОК.....</b>	<b>130</b>
6. <b>ОБОСНОВАНИЕ ПРЕДЛОЖЕНИЙ ПО ПЕРЕОБОРУДОВАНИЮ КОТЕЛЬНЫХ В ИСТОЧНИКИ ТЕПЛОЙ ЭНЕРГИИ, ФУНКЦИОНИРУЮЩИЕ В РЕЖИМЕ КОМБИНИРОВАННОЙ ВЫРАБОТКИ ЭЛЕКТРИЧЕСКОЙ И ТЕПЛОЙ ЭНЕРГИИ, С ВЫРАБОТКОЙ ЭЛЕКТРОЭНЕРГИИ НА СОБСТВЕННЫЕ НУЖДЫ ТЕПЛОСНАБЖАЮЩЕЙ ОРГАНИЗАЦИИ В ОТНОШЕНИИ ИСТОЧНИКА ТЕПЛОЙ ЭНЕРГИИ, НА БАЗЕ СУЩЕСТВУЮЩИХ И ПЕРСПЕКТИВНЫХ ТЕПЛОВЫХ НАГРУЗОК .....</b>	<b>130</b>
7. <b>ОБОСНОВАНИЕ ПРЕДЛАГАЕМЫХ ДЛЯ РЕКОНСТРУКЦИИ И (ИЛИ) МОДЕРНИЗАЦИИ КОТЕЛЬНЫХ С УВЕЛИЧЕНИЕМ ЗОНЫ ИХ ДЕЙСТВИЯ ПУТЕМ ВКЛЮЧЕНИЯ В НЕЕ ЗОН ДЕЙСТВИЯ СУЩЕСТВУЮЩИХ ИСТОЧНИКОВ ТЕПЛОЙ ЭНЕРГИИ .....</b>	<b>130</b>
8. <b>ОБОСНОВАНИЕ ПРЕДЛАГАЕМЫХ ДЛЯ ПЕРЕВОДА В ПИКОВЫЙ РЕЖИМ РАБОТЫ КОТЕЛЬНЫХ ПО ОТНОШЕНИЮ К ИСТОЧНИКАМ ТЕПЛОЙ ЭНЕРГИИ, ФУНКЦИОНИРУЮЩИМ В РЕЖИМЕ КОМБИНИРОВАННОЙ ВЫРАБОТКИ ЭЛЕКТРИЧЕСКОЙ И ТЕПЛОЙ ЭНЕРГИИ.....</b>	<b>131</b>
9. <b>ОБОСНОВАНИЕ ПРЕДЛОЖЕНИЙ ПО РАСШИРЕНИЮ ЗОН ДЕЙСТВИЯ ДЕЙСТВУЮЩИХ ИСТОЧНИКОВ ТЕПЛОЙ ЭНЕРГИИ, ФУНКЦИОНИРУЮЩИХ В РЕЖИМЕ КОМБИНИРОВАННОЙ ВЫРАБОТКИ ЭЛЕКТРИЧЕСКОЙ И ТЕПЛОЙ ЭНЕРГИИ .....</b>	<b>131</b>
10. <b>ОБОСНОВАНИЕ ПРЕДЛАГАЕМЫХ ДЛЯ ВЫВОДА В РЕЗЕРВ И (ИЛИ) ВЫВОДА ИЗ ЭКСПЛУАТАЦИИ КОТЕЛЬНЫХ ПРИ ПЕРЕДАЧЕ ТЕПЛОВЫХ НАГРУЗОК НА ДРУГИЕ ИСТОЧНИКИ ТЕПЛОЙ ЭНЕРГИИ.....</b>	<b>131</b>
11. <b>ОБОСНОВАНИЕ ОРГАНИЗАЦИИ ИНДИВИДУАЛЬНОГО ТЕПЛОСНАБЖЕНИЯ В ЗОНАХ ЗАСТРОЙКИ ПОСЕЛЕНИЯ МАЛОЭТАЖНЫМИ ЖИЛЫМИ ЗДАНИЯМИ.....</b>	<b>131</b>
12. <b>ОБОСНОВАНИЕ ПЕРСПЕКТИВНЫХ БАЛАНСОВ ПРОИЗВОДСТВА И ПОТРЕБЛЕНИЯ ТЕПЛОЙ МОЩНОСТИ ИСТОЧНИКОВ ТЕПЛОЙ ЭНЕРГИИ И ТЕПЛОНОСИТЕЛЯ И ПРИСОЕДИНЕННОЙ ТЕПЛОЙ НАГРУЗКИ В КАЖДОЙ ИЗ СИСТЕМ ТЕПЛОСНАБЖЕНИЯ ПОСЕЛЕНИЯ .....</b>	<b>132</b>
13. <b>АНАЛИЗ ЦЕЛЕСООБРАЗНОСТИ ВВОДА НОВЫХ И РЕКОНСТРУКЦИИ И (ИЛИ) МОДЕРНИЗАЦИИ СУЩЕСТВУЮЩИХ ИСТОЧНИКОВ ТЕПЛОЙ ЭНЕРГИИ С ИСПОЛЬЗОВАНИЕМ ВОЗОБНОВЛЯЕМЫХ ИСТОЧНИКОВ ЭНЕРГИИ, А ТАКЖЕ МЕСТНЫХ ВИДОВ ТОПЛИВА.....</b>	<b>132</b>
14. <b>ОБОСНОВАНИЕ ОРГАНИЗАЦИИ ТЕПЛОСНАБЖЕНИЯ В ПРОИЗВОДСТВЕННЫХ ЗОНАХ НА ТЕРРИТОРИИ ПОСЕЛЕНИЯ .....</b>	<b>134</b>
15. <b>РЕЗУЛЬТАТЫ РАСЧЕТОВ РАДИУСА ЭФФЕКТИВНОГО ТЕПЛОСНАБЖЕНИЯ.....</b>	<b>135</b>

**ГЛАВА 8. ПРЕДЛОЖЕНИЯ ПО СТРОИТЕЛЬСТВУ, РЕКОНСТРУКЦИИ И (ИЛИ) МОДЕРНИЗАЦИИ ТЕПЛОВЫХ СЕТЕЙ .....138**

**1. ПРЕДЛОЖЕНИЯ ПО РЕКОНСТРУКЦИИ И (ИЛИ) МОДЕРНИЗАЦИИ, СТРОИТЕЛЬСТВУ ТЕПЛОВЫХ СЕТЕЙ, ОБЕСПЕЧИВАЮЩИХ ПЕРЕРАСПРЕДЕЛЕНИЕ ТЕПЛОВОЙ НАГРУЗКИ ИЗ ЗОН С ДЕФИЦИТОМ ТЕПЛОВОЙ МОЩНОСТИ В ЗОНЫ С ИЗБЫТКОМ ТЕПЛОВОЙ МОЩНОСТИ (ИСПОЛЬЗОВАНИЕ СУЩЕСТВУЮЩИХ РЕЗЕРВОВ)..... 138**

**2. ПРЕДЛОЖЕНИЯ ПО СТРОИТЕЛЬСТВУ ТЕПЛОВЫХ СЕТЕЙ ДЛЯ ОБЕСПЕЧЕНИЯ ПЕРСПЕКТИВНЫХ ПРИРОСТОВ ТЕПЛОВОЙ НАГРУЗКИ ПОД ЖИЛИЩНУЮ, КОМПЛЕКСНУЮ ИЛИ ПРОИЗВОДСТВЕННУЮ ЗАСТРОЙКУ ВО ВНОВЬ ОСВАИВАЕМЫХ РАЙОНАХ ПОСЕЛЕНИЯ, ГОРОДСКОГО ОКРУГА, ГОРОДА ФЕДЕРАЛЬНОГО ЗНАЧЕНИЯ ..... 138**

**3. ПРЕДЛОЖЕНИЯ ПО СТРОИТЕЛЬСТВУ ТЕПЛОВЫХ СЕТЕЙ, ОБЕСПЕЧИВАЮЩИХ УСЛОВИЯ, ПРИ НАЛИЧИИ КОТОРЫХ СУЩЕСТВУЕТ ВОЗМОЖНОСТЬ ПОСТАВОК ТЕПЛОВОЙ ЭНЕРГИИ ПОТРЕБИТЕЛЯМ ОТ РАЗЛИЧНЫХ ИСТОЧНИКОВ ТЕПЛОВОЙ ЭНЕРГИИ ПРИ СОХРАНЕНИИ НАДЕЖНОСТИ ТЕПЛОСНАБЖЕНИЯ ..... 138**

**4. ПРЕДЛОЖЕНИЯ ПО СТРОИТЕЛЬСТВУ, РЕКОНСТРУКЦИИ И (ИЛИ) МОДЕРНИЗАЦИИ ТЕПЛОВЫХ СЕТЕЙ ДЛЯ ПОВЫШЕНИЯ ЭФФЕКТИВНОСТИ ФУНКЦИОНИРОВАНИЯ СИСТЕМЫ ТЕПЛОСНАБЖЕНИЯ, В ТОМ ЧИСЛЕ ЗА СЧЕТ ПЕРЕВОДА КОТЕЛЬНЫХ В ПИКОВЫЙ РЕЖИМ РАБОТЫ ИЛИ ЛИКВИДАЦИИ КОТЕЛЬНЫХ..... 138**

**5. ПРЕДЛОЖЕНИЯ ПО СТРОИТЕЛЬСТВУ ТЕПЛОВЫХ СЕТЕЙ ДЛЯ ОБЕСПЕЧЕНИЯ НОРМАТИВНОЙ НАДЕЖНОСТИ ТЕПЛОСНАБЖЕНИЯ ..... 139**

**6. ПРЕДЛОЖЕНИЯ ПО РЕКОНСТРУКЦИИ И (ИЛИ) МОДЕРНИЗАЦИИ ТЕПЛОВЫХ СЕТЕЙ С УВЕЛИЧЕНИЕМ ДИАМЕТРА ТРУБОПРОВОДОВ ДЛЯ ОБЕСПЕЧЕНИЯ ПЕРСПЕКТИВНЫХ ПРИРОСТОВ ТЕПЛОВОЙ НАГРУЗКИ ..... 139**

**7. ПРЕДЛОЖЕНИЯ ПО РЕКОНСТРУКЦИИ И (ИЛИ) МОДЕРНИЗАЦИИ ТЕПЛОВЫХ СЕТЕЙ, ПОДЛЕЖАЩИХ ЗАМЕНЕ В СВЯЗИ С ИСЧЕРПАНИЕМ ЭКСПЛУАТАЦИОННОГО РЕСУРСА ..... 139**

**8. ПРЕДЛОЖЕНИЯ ПО СТРОИТЕЛЬСТВУ, РЕКОНСТРУКЦИИ И (ИЛИ) МОДЕРНИЗАЦИИ НАСОСНЫХ СТАНЦИЙ ..... 139**

**ГЛАВА 9. ПРЕДЛОЖЕНИЯ ПО ПЕРЕВОДУ ОТКРЫТЫХ СИСТЕМ ТЕПЛОСНАБЖЕНИЯ (ГОРЯЧЕГО ВОДОСНАБЖЕНИЯ) В ЗАКРЫТЫЕ СИСТЕМЫ ГОРЯЧЕГО ВОДОСНАБЖЕНИЯ ..... 140**

**1. ТЕХНИКО-ЭКОНОМИЧЕСКОЕ ОБОСНОВАНИЕ ПРЕДЛОЖЕНИЙ ПО ТИПАМ ПРИСОЕДИНЕНИЙ ТЕПЛОПОТРЕБЛЯЮЩИХ УСТАНОВОК ПОТРЕБИТЕЛЕЙ (ИЛИ ПРИСОЕДИНЕНИЙ АБОНЕНТСКИХ ВВОДОВ) К ТЕПЛОВЫМ СЕТЯМ, ОБЕСПЕЧИВАЮЩИМ ПЕРЕВОД ПОТРЕБИТЕЛЕЙ, ПОДКЛЮЧЕННЫХ К ОТКРЫТОЙ СИСТЕМЕ ТЕПЛОСНАБЖЕНИЯ (ГОРЯЧЕГО ВОДОСНАБЖЕНИЯ), НА ЗАКРЫТУЮ СИСТЕМУ ГОРЯЧЕГО ВОДОСНАБЖЕНИЯ..... 140**

**2. ВЫБОР И ОБОСНОВАНИЕ МЕТОДА РЕГУЛИРОВАНИЯ ОТПУСКА ТЕПЛОВОЙ ЭНЕРГИИ ОТ ИСТОЧНИКОВ ТЕПЛОВОЙ ЭНЕРГИИ..... 140**

3. Предложения по реконструкции тепловых сетей для обеспечения передачи тепловой энергии при переходе от открытой системы теплоснабжения (горячего водоснабжения) к закрытой системе горячего водоснабжения.....	141
4. Расчет потребности инвестиций для перевода открытой системы теплоснабжения (горячего водоснабжения) в закрытую систему горячего водоснабжения.....	141
5. Оценка целевых показателей эффективности и качества теплоснабжения в открытой системе теплоснабжения (горячего водоснабжения) и закрытой системе горячего водоснабжения....	141
6. Предложения по источникам инвестиций.....	141
<b>ГЛАВА 10. ПЕРСПЕКТИВНЫЕ ТОПЛИВНЫЕ БАЛАНСЫ.....</b>	<b>142</b>
1. Расчеты по каждому источнику тепловой энергии перспективных максимальных часовых и годовых расходов основного вида топлива для зимнего и летнего периодов, необходимого для обеспечения нормативного функционирования источников тепловой энергии на территории поселения.....	142
2. Результаты расчетов по каждому источнику тепловой энергии нормативных запасов топлива.....	146
3. Вид топлива, потребляемый источником тепловой энергии, в том числе с использованием возобновляемых источников энергии и местных видов топлива.....	147
4. Виды топлива (в случае, если топливом являются уголь, - вид ископаемого угля и дизельного топлива в соответствии с Межгосударственным стандартом ГОСТ 25543-2013 "Угли бурые, каменные и антрациты. Классификация по генетическим и технологическим параметрам"), их долю и значение низшей теплоты сгорания топлива, используемые для производства тепловой энергии по каждой системе теплоснабжения.....	148
5. Преобладающий в поселении, городском округе вид топлива, определяемый по совокупности всех систем теплоснабжения, находящихся в соответствующем поселении, городском округе.....	148
6. Приоритетное направление развития топливного баланса поселения, городского округа.....	148
<b>ГЛАВА 11. ОЦЕНКА НАДЕЖНОСТИ ТЕПЛОСНАБЖЕНИЯ..</b>	<b>149</b>
1. Обоснование метода и результатов обработки данных по отказам участков тепловых сетей (аварийным ситуациям), средней частоты отказов участков тепловых сетей (аварийных ситуаций) в каждой системе теплоснабжения .....	149
2. Обоснование метода и результатов обработки данных по восстановлению отказавших участков тепловых сетей (участков тепловых сетей, на которых произошли аварийные ситуации), среднего времени восстановления отказавших участков тепловых сетей в каждой системе теплоснабжения.....	149

**3. ОБОСНОВАНИЕ РЕЗУЛЬТАТОВ ОЦЕНКИ ВЕРОЯТНОСТИ ОТКАЗА (АВАРИЙНОЙ СИТУАЦИИ) И БЕЗОТКАЗНОЙ (БЕЗАВАРИЙНОЙ) РАБОТЫ СИСТЕМЫ ТЕПЛОСНАБЖЕНИЯ ПО ОТНОШЕНИЮ К ПОТРЕБИТЕЛЯМ, ПРИСОЕДИНЕННЫМ К МАГИСТРАЛЬНЫМ И РАСПРЕДЕЛИТЕЛЬНЫМ ТЕПЛОПРОВОДАМ ..... 149**

**4. ОБОСНОВАНИЕ РЕЗУЛЬТАТОВ ОЦЕНКИ КОЭФФИЦИЕНТОВ ГОТОВНОСТИ ТЕПЛОПРОВОДОВ К НЕСЕНИЮ ТЕПЛОВОЙ НАГРУЗКИ..... 149**

**5. ОБОСНОВАНИЕ РЕЗУЛЬТАТОВ ОЦЕНКИ НЕДООТПУСКА ТЕПЛОВОЙ ЭНЕРГИИ ПО ПРИЧИНЕ ОТКАЗОВ (АВАРИЙНЫХ СИТУАЦИЙ) И ПРОСТОЕВ ТЕПЛОВЫХ СЕТЕЙ И ИСТОЧНИКОВ ТЕПЛОВОЙ ЭНЕРГИИ ..... 149**

**ГЛАВА 12. ОБОСНОВАНИЕ ИНВЕСТИЦИЙ В СТРОИТЕЛЬСТВО, РЕКОНСТРУКЦИЮ, ТЕХНИЧЕСКОЕ ПЕРЕВООРУЖЕНИЕ И (ИЛИ) МОДЕРНИЗАЦИЮ..... 150**

**1. ОЦЕНКА ФИНАНСОВЫХ ПОТРЕБНОСТЕЙ ДЛЯ ОСУЩЕСТВЛЕНИЯ СТРОИТЕЛЬСТВА, РЕКОНСТРУКЦИИ, ТЕХНИЧЕСКОГО ПЕРЕВООРУЖЕНИЯ И (ИЛИ) МОДЕРНИЗАЦИИ ИСТОЧНИКОВ ТЕПЛОВОЙ ЭНЕРГИИ И ТЕПЛОВЫХ СЕТЕЙ .....150**

**2. ОБОСНОВАННЫЕ ПРЕДЛОЖЕНИЯ ПО ИСТОЧНИКАМ ИНВЕСТИЦИЙ, ОБЕСПЕЧИВАЮЩИХ ФИНАНСОВЫЕ ПОТРЕБНОСТИ ДЛЯ ОСУЩЕСТВЛЕНИЯ СТРОИТЕЛЬСТВА, РЕКОНСТРУКЦИИ, ТЕХНИЧЕСКОГО ПЕРЕВООРУЖЕНИЯ И (ИЛИ) МОДЕРНИЗАЦИИ ИСТОЧНИКОВ ТЕПЛОВОЙ ЭНЕРГИИ И ТЕПЛОВЫХ СЕТЕЙ .....155**

**3. РАСЧЕТЫ ЭКОНОМИЧЕСКОЙ ЭФФЕКТИВНОСТИ ИНВЕСТИЦИЙ .. 156**

**4. РАСЧЕТЫ ЦЕНОВЫХ (ТАРИФНЫХ) ПОСЛЕДСТВИЙ ДЛЯ ПОТРЕБИТЕЛЕЙ ПРИ РЕАЛИЗАЦИИ ПРОГРАММ СТРОИТЕЛЬСТВА, РЕКОНСТРУКЦИИ, ТЕХНИЧЕСКОГО ПЕРЕВООРУЖЕНИЯ И (ИЛИ) МОДЕРНИЗАЦИИ СИСТЕМ ТЕПЛОСНАБЖЕНИЯ ..... 156**

**ГЛАВА 13. ИНДИКАТОРЫ РАЗВИТИЯ СИСТЕМ ТЕПЛОСНАБЖЕНИЯ ПОСЕЛЕНИЯ..... 162**

**1. КОЛИЧЕСТВО ПРЕКРАЩЕНИЙ ПОДАЧИ ТЕПЛОВОЙ ЭНЕРГИИ, ТЕПЛОНОСИТЕЛЯ В РЕЗУЛЬТАТЕ ТЕХНОЛОГИЧЕСКИХ НАРУШЕНИЙ НА ТЕПЛОВЫХ СЕТЯХ ..... 162**

**2. КОЛИЧЕСТВО ПРЕКРАЩЕНИЙ ПОДАЧИ ТЕПЛОВОЙ ЭНЕРГИИ, ТЕПЛОНОСИТЕЛЯ В РЕЗУЛЬТАТЕ ТЕХНОЛОГИЧЕСКИХ НАРУШЕНИЙ НА ИСТОЧНИКАХ ТЕПЛОВОЙ ЭНЕРГИИ..... 162**

**3. УДЕЛЬНЫЙ РАСХОД УСЛОВНОГО ТОПЛИВА НА ЕДИНИЦУ ТЕПЛОВОЙ ЭНЕРГИИ, ОТПУСКАЕМОЙ С КОЛЛЕКТОРОВ ИСТОЧНИКОВ ТЕПЛОВОЙ ЭНЕРГИИ (ОТДЕЛЬНО ДЛЯ ТЕПЛОВЫХ ЭЛЕКТРИЧЕСКИХ СТАНЦИЙ И КОТЕЛЬНЫХ) .... 162**

**4. ОТНОШЕНИЕ ВЕЛИЧИНЫ ТЕХНОЛОГИЧЕСКИХ ПОТЕРЬ ТЕПЛОВОЙ ЭНЕРГИИ, ТЕПЛОНОСИТЕЛЯ К МАТЕРИАЛЬНОЙ ХАРАКТЕРИСТИКЕ ТЕПЛОВОЙ СЕТИ .....164**

**5. КОЭФФИЦИЕНТ ИСПОЛЬЗОВАНИЯ УСТАНОВЛЕННОЙ ТЕПЛОВОЙ МОЩНОСТИ ..... 164**

**6. УДЕЛЬНАЯ МАТЕРИАЛЬНАЯ ХАРАКТЕРИСТИКА ТЕПЛОВЫХ СЕТЕЙ, ПРИВЕДЕННАЯ К РАСЧЕТНОЙ ТЕПЛОВОЙ НАГРУЗКЕ..... 165**

**7. Доля тепловой энергии, выработанной в комбинированном режиме (как отношение величины тепловой энергии, отпущенной из отборов турбоагрегатов, к общей величине выработанной тепловой энергии в границах поселения, городского округа, города федерального значения)..... 165**

**8. Удельный расход условного топлива на отпуск электрической энергии ..... 166**

**9. Коэффициент использования теплоты топлива (только для источников тепловой энергии, функционирующих в режиме комбинированной выработки электрической и тепловой энергии)166**

**10. Доля отпуска тепловой энергии, осуществляемого потребителям по приборам учета, в общем объеме отпущенной тепловой энергии ..... 166**

**11. Средневзвешенный (по материальной характеристике) срок эксплуатации тепловых сетей (для каждой системы теплоснабжения)..... 166**

**12. Отношение материальной характеристики тепловых сетей, реконструированных за год, к общей материальной характеристике тепловых сетей (фактическое значение за отчетный период и прогноз изменения при реализации проектов, указанных в утвержденной схеме теплоснабжения) (для каждой системы теплоснабжения, а также для поселения, городского округа, города федерального значения)..... 166**

**13. Отношение установленной тепловой мощности оборудования источников тепловой энергии, реконструированного за год, к общей установленной тепловой мощности источников тепловой энергии (фактическое значение за отчетный период и прогноз изменения при реализации проектов, указанных в утвержденной схеме теплоснабжения) (для поселения, городского округа, города федерального значения)..... 167**

**14. Отсутствие зафиксированных фактов нарушения антимонопольного законодательства (выданных предупреждений, предписаний), а также отсутствие применения санкций, предусмотренных Кодексом Российской Федерации об административных правонарушениях, за нарушение законодательства Российской Федерации в сфере теплоснабжения, антимонопольного законодательства Российской Федерации, законодательства Российской Федерации о естественных монополиях ..... 167**

#### **ГЛАВА 14. ЦЕНОВЫЕ (ТАРИФНЫЕ) ПОСЛЕДСТВИЯ..... 168**

**1. Тарифно-балансовые расчетные модели теплоснабжения потребителей по каждой системе теплоснабжения ..... 168**

**2. Тарифно-балансовые расчетные модели теплоснабжения потребителей по каждой единой теплоснабжающей организации168**

3. РЕЗУЛЬТАТЫ ОЦЕНКИ ЦЕНОВЫХ (ТАРИФНЫХ) ПОСЛЕДСТВИЙ РЕАЛИЗАЦИИ ПРОЕКТОВ СХЕМЫ ТЕПЛОСНАБЖЕНИЯ НА ОСНОВАНИИ РАЗРАБОТАННЫХ ТАРИФНО-БАЛАНСОВЫХ МОДЕЛЕЙ.....	168
ГЛАВА 15. РЕЕСТР ЕДИНЫХ ТЕПЛОСНАБЖАЮЩИХ ОРГАНИЗАЦИЙ.....	169
1. РЕЕСТР СИСТЕМ ТЕПЛОСНАБЖЕНИЯ, СОДЕРЖАЩИЙ ПЕРЕЧЕНЬ ТЕПЛОСНАБЖАЮЩИХ ОРГАНИЗАЦИЙ, ДЕЙСТВУЮЩИХ В КАЖДОЙ СИСТЕМЕ ТЕПЛОСНАБЖЕНИЯ, РАСПОЛОЖЕННЫХ В ГРАНИЦАХ ПОСЕЛЕНИЯ.....	169
2. РЕЕСТР ЕДИНЫХ ТЕПЛОСНАБЖАЮЩИХ ОРГАНИЗАЦИЙ, СОДЕРЖАЩИЙ ПЕРЕЧЕНЬ СИСТЕМ ТЕПЛОСНАБЖЕНИЯ, ВХОДЯЩИХ В СОСТАВ ЕДИНОЙ ТЕПЛОСНАБЖАЮЩЕЙ ОРГАНИЗАЦИИ.....	169
3. ОСНОВАНИЯ, В ТОМ ЧИСЛЕ КРИТЕРИИ, В СООТВЕТСТВИИ С КОТОРЫМИ ТЕПЛОСНАБЖАЮЩЕЙ ОРГАНИЗАЦИИ ПРИСВОЕН СТАТУС ЕДИНОЙ ТЕПЛОСНАБЖАЮЩЕЙ ОРГАНИЗАЦИИ.....	169
4. ЗАЯВКИ ТЕПЛОСНАБЖАЮЩИХ ОРГАНИЗАЦИЙ, ПОДАННЫЕ В РАМКАХ РАЗРАБОТКИ ПРОЕКТА СХЕМЫ ТЕПЛОСНАБЖЕНИЯ (ПРИ ИХ НАЛИЧИИ), НА ПРИСВОЕНИЕ СТАТУСА ЕДИНОЙ ТЕПЛОСНАБЖАЮЩЕЙ ОРГАНИЗАЦИИ.....	170
5. ОПИСАНИЕ ГРАНИЦ ЗОН ДЕЯТЕЛЬНОСТИ ЕДИНОЙ ТЕПЛОСНАБЖАЮЩЕЙ ОРГАНИЗАЦИИ (ОРГАНИЗАЦИЙ) .....	170
ГЛАВА 16. РЕЕСТР МЕРОПРИЯТИЙ СХЕМЫ ТЕПЛОСНАБЖЕНИЯ.....	171
1. ПЕРЕЧЕНЬ МЕРОПРИЯТИЙ ПО СТРОИТЕЛЬСТВУ, РЕКОНСТРУКЦИИ, ТЕХНИЧЕСКОМУ ПЕРЕВООРУЖЕНИЮ И (ИЛИ) МОДЕРНИЗАЦИИ ИСТОЧНИКОВ ТЕПЛОВОЙ ЭНЕРГИИ .....	171
2. ПЕРЕЧЕНЬ МЕРОПРИЯТИЙ ПО СТРОИТЕЛЬСТВУ, РЕКОНСТРУКЦИИ, ТЕХНИЧЕСКОМУ ПЕРЕВООРУЖЕНИЮ И (ИЛИ) МОДЕРНИЗАЦИИ ТЕПЛОВЫХ СЕТЕЙ И СООРУЖЕНИЙ НА НИХ .....	171
3. ПЕРЕЧЕНЬ МЕРОПРИЯТИЙ, ОБЕСПЕЧИВАЮЩИХ ПЕРЕХОД ОТ ОТКРЫТЫХ СИСТЕМ ТЕПЛОСНАБЖЕНИЯ (ГОРЯЧЕГО ВОДОСНАБЖЕНИЯ) НА ЗАКРЫТЫЕ СИСТЕМЫ ГОРЯЧЕГО ВОДОСНАБЖЕНИЯ .....	171
ГЛАВА 17. ЗАМЕЧАНИЯ И ПРЕДЛОЖЕНИЯ К ПРОЕКТУ СХЕМЫ ТЕПЛОСНАБЖЕНИЯ.....	172



## **ГЛАВА 2 СУЩЕСТВУЮЩЕЕ И ПЕРСПЕКТИВНОЕ ПОТРЕБЛЕНИЕ ТЕПЛОВОЙ ЭНЕРГИИ НА ЦЕЛИ ТЕПЛОСНАБЖЕНИЯ**

### **1. ДАННЫЕ БАЗОВОГО УРОВНЯ ПОТРЕБЛЕНИЯ ТЕПЛА НА ЦЕЛИ ТЕПЛОСНАБЖЕНИЯ**

Значения потребления тепловой энергии за отопительный период рассчитаны исходя из продолжительности отопительного периода. Значения потребления тепловой энергии за год рассчитаны исходя из планового ремонта тепловых сетей в межотопительный период.

Существующее и перспективное потребление тепловой энергии, и потребление за 2020 год в целом, представлены в таблице 1.

**Таблица 1 – Существующее и перспективное потребление тепловой энергии**

№ п/п	Наименование источника	Установленная тепловая мощность, Гкал/ч	Потери мощности в тепловых сетях, Гкал/ч	Присоединенная тепловая нагрузка (мощность), Гкал/ч	Объемы потребления тепловой энергии в год, Гкал	Потери, Гкал	Расход на собственные нужды	Объем производства тепловой энергии в год, Гкал
					Всего			
2020								
1	Котельная №1	9,30	0,74	3,71	19474,11	3894,82	81,14	23450,07
2	Котельная № 3	7,05	0,56	2,81	14762,63	2952,53	61,51	17776,67
3	Котельная «Ингода»	0,75	0,06	0,30	1570,49	314,10	6,54	1891,14
3	Котельная ЦРБ	5,56	0,44	2,22	11642,59	2328,52	48,51	14019,61
5	Котельная МОУ Улётовская СОШ	3,48	0,28	1,39	7287,09	1457,42	30,36	8774,87
6	Котельная АУ редакции «Улётовские вести»	0,55	0,04	0,22	1151,69	230,34	4,80	1386,83
7	Котельная МДОУ д/с № 4 «Малышок» корпус 1	0,50	0,04	0,20	1047,00	209,40	4,36	1260,76
8	Котельная здания МУП «МК»	0,20	0,02	0,08	418,80	83,76	1,74	504,30
9	Котельная ДЭУ	1,50	0,12	0,60	3140,99	628,20	13,09	3782,27
10	Котельная здания гаража СП Хадактинское в с. Улёты	0,10	0,01	0,04	209,40	41,88	0,87	252,15

№ п/п	Наименование источника	Установленная тепловая мощность, Гкал/ч	Потери мощности в тепловых сетях, Гкал/ч	Присоединенная тепловая нагрузка (мощность), Гкал/ч	Объемы потребления тепловой энергии в год, Гкал	Потери, Гкал	Расход на собственные нужды	Объем производства тепловой энергии в год, Гкал
					Всего			
2021-2025 годы								
1	Котельная №1	9,30	0,70	4,08	21421,52	3700,08	81,14	25202,74
2	Котельная № 3	7,05	0,534	3,09	16238,90	2804,90	61,51	19105,31
3	Котельная «Ингода»	0,75	0,057	0,33	2032,48	351,06	7,70	2391,24
3	Котельная ЦРБ	5,56	0,421	2,44	14019,61	2421,57	53,10	16494,29
5	Котельная МОУ Улётовская СОШ	3,48	0,263	1,53	8015,80	1384,55	30,36	9430,70
6	Котельная АУ редакции «Улётовские вести»	0,55	0,042	0,24	1266,86	218,82	4,80	1490,48
7	Котельная МДОУ д/с № 4 «Малышок» корпус 1	0,50	0,038	0,22	1354,99	234,04	5,13	1594,16
8	Котельная здания МУП «МК»	0,20	0,015	0,09	541,99	93,62	2,05	637,66
9	Котельная ДЭУ	1,50	0,114	0,66	4064,96	702,13	15,40	4782,49
10	Котельная здания гаража СП Хадактинское в с. Улёты	0,10	0,008	0,04	271,00	46,81	1,03	318,83
2026-2030 годы								
1	Котельная №1	9,30	0,67	4,48	23563,67	3515,08	81,14	27159,89

№ п/п	Наименование источника	Установленная тепловая мощность, Гкал/ч	Потери мощности в тепловых сетях, Гкал/ч	Присоединенная тепловая нагрузка (мощность), Гкал/ч	Объемы потребления тепловой энергии в год, Гкал	Потери, Гкал	Расход на собственные нужды	Объем производства тепловой энергии в год, Гкал
					Всего			
2	Котельная № 3	7,05	0,507	3,09	16238,90	2664,66	61,51	18965,06
3	Котельная «Ингода»	0,75	0,054	0,36	2032,48	303,19	7,00	2342,67
3	Котельная ЦРБ	5,56	0,400	2,68	15067,45	2247,66	51,89	17367,00
5	Котельная МОУ Улётовская СОШ	3,48	0,261	1,83	9618,95	1370,70	30,36	11020,02
6	Котельная АУ редакции «Улётовские вести»	0,55	0,041	0,29	1520,24	216,63	4,80	1741,67
7	Котельная МДОУ д/с № 4 «Малышок» корпус 1	0,50	0,037	0,25	1495,17	227,58	5,04	1727,79
8	Котельная здания МУП «МК»	0,20	0,015	0,09	541,20	92,54	2,05	635,79
9	Котельная ДЭУ	1,50	0,112	0,74	4485,52	682,74	15,12	5183,38
10	Котельная здания гаража СП Хадактинское в с. Улёты	0,10	0,007	0,05	299,03	45,52	1,01	345,56
2031-2036 годы								
1	Котельная №1	9,30	0,64	4,93	25920,04	3339,32	81,14	29340,51
2	Котельная № 3	7,05	0,482	3,09	16238,90	2531,42	61,51	18831,83
3	Котельная	0,75	0,051	0,40	2366,17	304,84	7,41	2678,41

№ п/п	Наименование источника	Установленная тепловая мощность, Гкал/ч	Потери мощности в тепловых сетях, Гкал/ч	Присоединенная тепловая нагрузка (мощность), Гкал/ч	Объемы потребления тепловой энергии в год, Гкал	Потери, Гкал	Расход на собственные нужды	Объем производства тепловой энергии в год, Гкал
					Всего			
	«Ингода»							
3	Котельная ЦРБ	5,56	0,392	3,22	19013,00	2316,26	54,56	21383,82
5	Котельная МОУ Улётовская СОШ	3,48	0,258	2,20	11542,75	1356,99	30,36	12930,10
6	Котельная АУ редакции «Улётовские вести»	0,55	0,041	0,35	1824,28	214,47	4,80	2043,55
7	Котельная МДОУ д/с № 4 «Малышок» корпус 1	0,50	0,037	0,28	1652,93	221,71	4,96	1879,60
8	Котельная здания МУП «МК»	0,20	0,015	0,09	540,41	91,49	2,05	633,94
9	Котельная ДЭУ	1,50	0,111	0,74	4479,61	675,02	15,10	5169,74
10	Котельная здания гаража СП Хадактинское в с. Улёты	0,10	0,007	0,06	330,59	44,34	0,99	375,92

## **2. ПРОГНОЗЫ ПРИРОСТОВ ПЛОЩАДИ СТРОИТЕЛЬНЫХ ФОНДОВ, СГРУППИРОВАННЫЕ ПО РАСЧЕТНЫМ ЭЛЕМЕНТАМ ТЕРРИТОРИАЛЬНОГО ДЕЛЕНИЯ И ПО ЗОНАМ ДЕЙСТВИЯ ИСТОЧНИКОВ ТЕПЛОВОЙ ЭНЕРГИИ С РАЗДЕЛЕНИЕМ ОБЪЕКТОВ СТРОИТЕЛЬСТВА НА МНОГОКВАРТИРНЫЕ ДОМА, ИНДИВИДУАЛЬНЫЕ ЖИЛЫЕ ДОМА, ОБЩЕСТВЕННЫЕ ЗДАНИЯ, ПРОИЗВОДСТВЕННЫЕ ЗДАНИЯ ПРОМЫШЛЕННЫХ ПРЕДПРИЯТИЙ, НА КАЖДОМ ЭТАПЕ**

В соответствии с п. 2 ч. 1 ПП РФ от 03.04.2020 №405 «О внесении изменений в некоторые акты Правительства Российской Федерации»:

«...ж) "элемент территориального деления" - территория поселения, городского округа или её часть, установленная по границам административно-территориальных единиц;

з) "расчетный элемент территориального деления" - территория поселения, городского округа или её часть, принятая для целей разработки схемы теплоснабжения в неизменяемых границах на весь срок действия схемы теплоснабжения...».

Для достижения нормативных показателей обеспеченности жилищным фондом и приведение самих условий проживания населения к необходимому уровню, требуется постановка соответствующей цели для решения проблем жилищной сферы как одной из приоритетных в деятельности органов местного самоуправления.

К услугам ЖКХ предоставляемым в поселении относится водоснабжение, водоотведение населения и вывоз мусора. Теплоснабжение с. Улёты осуществляется МУП «МК».

На основании фактических данных по балансу тепловой мощности и нагрузки за базовый период с учетом спрогнозированного объема потребления тепловой энергии (мощности) на перспективу сформированы балансы тепловой мощности и тепловой нагрузки в перспективных зонах действия каждого источника тепловой энергии, в том числе работающих на единую тепловую сеть по элементам территориального деления.

На основании анализа перспективных тепловых нагрузок в зонах действия энергоисточников в соответствии с выбранным вариантом развития определено, что для обеспечения прогнозируемых тепловых нагрузок необходимо по источникам теплоснабжения выполнить следующие мероприятия:

- Ремонт здания котельных;
- Реконструкция оборудования источников тепловой энергии;
- Внедрение системы водоподготовки на теплоисточнике;
- Обеспечение объекты предприятий современными техническими средствами учета и контроля на всех этапах выработки, передачи, потребления ТЭР;
- Обеспечение потребителей приборами учета тепловой энергии;

- Строительство новых сетей теплоснабжения к существующим потребителям;
- Строительство новых сетей теплоснабжения к перспективным потребителям;
- Ремонт и замена ветхих тепловых сетей по мере износа;
- Устройство теплотрассы от котельной №3 до котельной ГУЗ Улётовской ЦРБ МР «Улётовский район»;
- Устройство теплотрассы от котельной МБОУ «Улётовская» СОШ до МУДО Улётовская ДЮСШ;
- Устройство теплотрассы от котельной МБОУ Улётовская СОШ до котельной МДОУ детский сад № 1 с. Улёты;
- Подключение жилых домов к центральному теплоснабжению ул. Пионерская, ул. Спортивная с. Улёты;
- Ремонтные работы в котельной № 1 с.Улеты;
- Ремонт т/трассы от котельной №1;
- Устройство теплотрассы, котельной №3;
- Устройство теплотрассы, котельная ЦРБ;
- Устройство теплотрассы, котельная ДЭУ, с. Улёты;
- Ремонтные работы в котельной № 3 с.Улеты;
- Ремонтные работы в котельной ГУЗ «Улётовская» ЦРБ с.Улеты;
- Ремонтные работы в котельной ДЭУ с.Улеты;
- Ремонтные работы в котельной СДК «Ингода» с.Улеты;
- Капитальный ремонт тепловых сетей в ГУЗ «Улётовская» ЦРБ;
- Анализ баланса тепловой мощности и тепловой нагрузки в пределах зон действия источников теплоснабжения сельского поселения «Улётовское» выявил отсутствие дефицитов мощности источников теплоснабжения.

В базовом периоде договора на поддержание резервной тепловой мощности, долгосрочные договора теплоснабжения, в соответствии с которыми цена определяется по соглашению сторон, и по долгосрочные договора, в отношении которых установлен долгосрочный тариф, не заключались.

Расчет прогноза перспективного потребления тепловой энергии (мощности) учитывает общее изменение объемов потребления тепловой энергии на основе видения будущего развития города и принятого вектора развития системы теплоснабжения в целом.

Прогноз перспективного потребления тепловой энергии (мощности) в разрезе отдельных категорий потребителей (социально значимых, для которых устанавливаются льготные тарифы на тепловую энергию (мощность), теплоноситель, потребителями, с которыми заключены или могут быть заключены в перспективе свободные долгосрочные договоры теплоснабжения, а также потребителями, с которыми заключены или могут быть заключены долгосрочные договоры теплоснабжения по регулируемой цене) формируется при ежегодной актуализации Схемы теплоснабжения при наличии соответствующего основания и/или обращения заинтересованных

лиц и внесении корректировок в ежегодно утверждаемые производственные и (или) инвестиционные программы теплоснабжающих организаций.

Большая часть жилищного фонда находится в удовлетворительном состоянии, ветхого жилья на территории поселения нет.

Развитие среды проживания населения сельского поселения «Улётовское» создаст непосредственные условия для повышения качества жизни нынешнего и будущих поколений жителей. Перед органами местного самоуправления поселения стоит задача развития коммунальной инфраструктуры, повышения эффективности и надежности функционирования жилищно-коммунального комплекса.

Поселение не может развиваться без учета состояния и перспектив развития инженерных систем жизнеобеспечения.

Непосредственно под развитием систем коммунальной инфраструктуры поселения понимается проведение комплекса мероприятий нормативно-правового, организационного и иного характера, направленных на повышение качества жизни населения поселения, понимание жителями поселения сложности проводимой коммунальной реформы, а также подготовку и проведение соответствующих инвестиционных программ.

### **3. ПРОГНОЗЫ ПЕРСПЕКТИВНЫХ УДЕЛЬНЫХ РАСХОДОВ ТЕПЛОВОЙ ЭНЕРГИИ НА ОТОПЛЕНИЕ, ВЕНТИЛЯЦИЮ И ГОРЯЧЕЕ ВОДОСНАБЖЕНИЕ, СОГЛАСОВАННЫХ С ТРЕБОВАНИЯМИ К ЭНЕРГЕТИЧЕСКОЙ ЭФФЕКТИВНОСТИ ОБЪЕКТОВ ТЕПЛОПОТРЕБЛЕНИЯ, УСТАНОВЛИВАЕМЫХ В СООТВЕТСТВИИ С ЗАКОНОДАТЕЛЬСТВОМ РОССИЙСКОЙ ФЕДЕРАЦИИ**

Удельные показатели теплотребления перспективного строительства рассчитываются исходя из:

- базового уровня энергопотребления жилых зданий с учетом требований энергоэффективности в соответствии с данными таблиц 13 и 14 СП 50.13330.2012 «Тепловая защита зданий», Приказа Министерства регионального развития Российской Федерации от 17.05.2011 № 224 «Об утверждении требований энергетической эффективности зданий, строений, сооружений»;

- удельных показателей теплотребления зданий перспективного строительства в период 2017-2032 гг. в соответствии с требованиями п.15 Постановления Правительства РФ от 25.01.2011 № 18 «Об утверждении Правил установления требований энергетической эффективности для зданий, строений, сооружений и требований к правилам определения класса энергетической эффективности многоквартирных домов», приказа Министерства спорта РФ от 14.01.2015 № 54;

- ГОСТ Р 54954-2012 Оценка соответствия. Экологические требования к объектам недвижимости;

- СП 131.13330.2012 Строительная климатология;





Тип здания	Этажность здания							
	1	2	3	4, 5	6, 7	8, 9	10, 11	12 и выше
1 Жилые многоквартирные, гостиницы, общежития	0,455	0,414	0,372	0,359	0,336	0,319	0,301	0,29
2 Общественные, кроме перечисленных в строках 3-6	0,487	0,44	0,417	0,371	0,359	0,342	0,324	0,311
3 Поликлиники и лечебные учреждения, дома-интернаты	0,394	0,382	0,371	0,359	0,348	0,336	0,324	0,311
4 Дошкольные учреждения, хосписы	0,521	0,521	0,521	-	-	-	-	-
5 Сервисного обслуживания, культурно-досуговой деятельности, технопарки, склады	0,266	0,255	0,243	0,232	0,232	-		
6 Административного назначения (офисы)	0,417	0,394	0,382	0,313	0,278	0,255	0,232	0,232

Удельная базовая потребность зданий нового строительства в тепловой энергии на нужды отопления и вентиляции с учетом расчетной разности температур внутреннего и наружного воздуха приведены в таблице.

**Таблица 4 – Удельная базовая потребность зданий нового строительства в тепловой мощности на нужды отопления и вентиляции ккал/(ч\*м<sup>3</sup>)**

Тип здания	Расчетная температура внутреннего воздуха	Этажность здания							
		1	2	3	4, 5	6, 7	8, 9	10, 11	12 и выше
1 Жилые многоквартирные, гостиницы, общежития	20	17,2	15,7	14,1	13,6	12,7	12,1	11,4	11
2 Общественные, кроме перечисленных в строках 3-6	18	17,6	15,9	15,1	13,4	13	12,4	11,7	11,2
3 Поликлиники и лечебные учреждения, дома-интернаты	20	14,9	14,5	14	13,6	13,2	12,7	12,3	11,8
4 Дошкольные учреждения, хосписы	21	20,2	20,2	20,2					
5 Сервисного обслуживания, культурно-досуговой деятельности, технопарки	18	9,6	9,2	8,8	8,4	8,4			
склады	16	9,1	8,8	8,4	8	8			
6 Административного назначения (офисы)	18	15,1	14,2	13,8	11,3	10	9,2	8,4	8,4

Удельная базовая потребность зданий нового строительства в тепловой энергии на нужды отопления и вентиляции с учетом расчетной разности температур внутреннего и наружного воздуха на 1 м<sup>2</sup> общей площади при принятой для расчета высоте этажа приведены в таблице.

**Таблица 5 – Удельная базовая потребность зданий нового строительства в тепловой мощности на нужды отопления и вентиляции ккал/(ч\*м<sup>2</sup>)**

Тип здания	Высота этажа	Этажность здания							
		1	2	3	4, 5	6, 7	8, 9	10, 11	12 и выше
1 Жилые многоквартирные, гостиницы, общежития	3,5	60,2	54,8		47,5	44,5	42,2	39,9	38,4
2 Общественные, кроме перечисленных в строках 3-6	3	52,8	47,7	45,2	40,2	38,9	37,1	35,1	33,7
	6	105,5	95,3	90,4	80,4	77,8	74,1	70,2	67,4
	12	211	190,7	180,7	160,8	155,6	148,2	140,4	134,8
3 Поликлиники и лечебные учреждения, дома-интернаты	3	44,7	43,4	42,1	40,7	39,5	38,1	36,8	35,3
4 Дошкольные учреждения, хосписы	3	60,5	60,5	60,5	0	0	0	0	0
5 Сервисного обслуживания, культурно-досуговой деятельности, технопарки.	3	28,8	27,6	26,3	25,1	25,1	0	0	0
	6	57,6	55,3	52,7	50,3	50,3	0	0	0
склады	6	52,1	50	47,6	45,5	45,5			
	12	104,3	100	95,3	91	59,8			
6 Административного назначения (офисы)	3	45,2	42,7	41,4	33,9	30,1	27,6	25,1	25,1
	4,5	67,8	64	62,1	50,9	45,2	41,4	37,7	37,7
	6	90,4	85,4	82,8	67,8	60,2	55,3	50,3	50,3

Нормативы потребления тепловой энергии утверждены Приказом Департамента по тарифам Муниципального района «Улётовский район» Забайкальского края от 15.06.2016 № 85-ТЭ «Об утверждении нормативов потребления коммунальной услуги по отоплению (с изменениями на 6 декабря 2017 года)»

**Таблица 6 – Нормативы потребления тепловой энергии**

№№ п/п	Наименование норматива	Ед. изм.	Норматив
1.	Норматив по отоплению 1-	Гкал/м <sup>2</sup> в месяц	0,0520
2.	Норматив по отоплению 2-этажных домов	Гкал/м <sup>2</sup> в месяц	0,0494
3.	Норматив по отоплению 3-этажных домов	Гкал/м <sup>2</sup> в месяц	0,0308
4.	Норматив по отоплению 4-этажных домов	Гкал/м <sup>2</sup> в месяц	0,0308
5.	Норматив по отоплению 5-этажных домов	Гкал/м <sup>2</sup> в месяц	0,0267

№№ п/п	Наименование норматива	Ед. изм.	Норматив
11.	Норматив горячего водоснабжения жилых помещений зданий, оборудованных ваннами, душем, раковинами, мойками и санузлами	м <sup>3</sup> на 1 человека в месяц	3,7
12.	Норматив горячего водоснабжения жилых зданий, оборудованных ваннами, душем, раковинами, мойками и санузлами, на общедомовые нужды	м <sup>3</sup> на 1 м <sup>2</sup> общей площади общедомового имущества в месяц	0,13

Установленные нормативы включают в себя объемы тепловой энергии, используемые на отопление жилых и нежилых помещений многоквартирного дома, а также помещений, входящих в состав общего имущества в многоквартирном доме согласно постановлению Правительства Муниципального района «Улётовский район» Забайкальского края № 1069-П от 25.12.2014 «Об установлении нормативов потребления коммунальной услуги по отоплению для потребителей муниципального образования»

**4. ПРОГНОЗЫ ПРИРОСТОВ ОБЪЕМОВ ПОТРЕБЛЕНИЯ ТЕПЛОВОЙ ЭНЕРГИИ (МОЩНОСТИ) И ТЕПЛОНОСИТЕЛЯ С РАЗДЕЛЕНИЕМ ПО ВИДАМ ТЕПЛОПОТРЕБЛЕНИЯ В КАЖДОМ РАСЧЕТНОМ ЭЛЕМЕНТЕ ТЕРРИТОРИАЛЬНОГО ДЕЛЕНИЯ И В ЗОНЕ ДЕЙСТВИЯ КАЖДОГО ИЗ СУЩЕСТВУЮЩИХ ИЛИ ПРЕДЛАГАЕМЫХ ДЛЯ СТРОИТЕЛЬСТВА ИСТОЧНИКОВ ТЕПЛОВОЙ ЭНЕРГИИ НА КАЖДОМ ЭТАПЕ**

Прогноз прироста тепловых нагрузок потребителей, сгруппированных по зонам действия источников тепловой энергии представлен в таблице.

Таблица 7 – Прогнозы приростов спроса на тепловую мощность для централизованного теплоснабжения с разделением по видам теплопотребления, Гкал/ч

Источник централизованного теплоснабжения	Установленная тепловая мощность, Гкал/ч	Фактическая располагаемая тепловая мощность источника, Гкал/ч	Расход тепловой мощности на собственные нужды, Гкал/ч	Тепловая мощность нетто, Гкал/ч	Потери мощности и в тепловых сетях, Гкал/ч	Присоединенная тепловая нагрузка (мощность), Гкал/ч	Тепловая нагрузка с учетом потерь тепловой энергии при транспортировке, Гкал/час	Дефициты (-) (резервы(+)) тепловой мощности источников тепла, Гкал/ч	Дефициты (-) (резервы(+)) тепловой мощности источников тепла, %
<b>2020 год</b>									
Котельная №1	9,3	7,72	0,0154	7,70	0,7410	3,71	4,45	3,26	35,03%
Котельная № 3	7,05	5,85	0,0117	5,84	0,5617	2,81	3,37	2,47	35,03%
Котельная «Ингода»	0,75	0,62	0,0012	0,62	0,0598	0,30	0,36	0,26	35,03%
Котельная ЦРБ	5,56	4,61	0,0092	4,61	0,4430	2,22	2,66	1,95	35,03%
Котельная МОУ Улётовская СОШ	3,48	2,89	0,0058	2,88	0,2773	1,39	1,66	1,22	35,03%
Котельная АУ редакции «Улётовские вести»	0,55	0,46	0,0009	0,46	0,0438	0,22	0,26	0,19	35,03%
Котельная МДОУ д/с № 4 «Малышок» корпус 1	0,5	0,42	0,0008	0,41	0,0398	0,20	0,24	0,18	35,03%
Котельная здания МУП «МК»	0,2	0,17	0,0003	0,17	0,0159	0,08	0,10	0,07	35,03%
Котельная ДЭУ	1,5	1,25	0,0025	1,24	0,1195	0,60	0,72	0,53	35,03%
Котельная здания гаража СП Хадактинское в с. Улёты	0,1	0,08	0,0002	0,08	0,0080	0,04	0,048	0,04	35,03%
<b>2021-2025 годы</b>									
Котельная №1	9,3	7,719	0,02	7,70	0,70	4,08	4,78	2,92	31,44%
Котельная № 3	7,05	5,8515	0,01	5,84	0,53	3,09	3,62	2,22	31,44%
Котельная «Ингода»	0,75	0,6225	0,00	0,62	0,06	0,33	0,39	0,24	31,44%
Котельная ЦРБ	5,56	4,6148	0,01	4,61	0,42	2,44	2,86	1,75	31,44%
Котельная МОУ Улётовская СОШ	3,48	2,8884	0,01	2,88	0,26	1,53	1,79	1,09	31,44%
Котельная АУ редакции «Улётовские вести»	0,55	0,4565	0,00	0,46	0,04	0,24	0,28	0,17	31,44%
Котельная МДОУ д/с № 4 «Малышок» корпус 1	0,5	0,415	0,00	0,41	0,04	0,22	0,26	0,16	31,44%
Котельная здания МУП «МК»	0,2	0,166	0,00	0,17	0,02	0,09	0,10	0,06	31,44%
Котельная ДЭУ	1,5	1,245	0,00	1,24	0,11	0,66	0,77	0,47	31,44%
Котельная здания гаража СП Хадактинское в с. Улёты	0,1	0,083	0,00	0,08	0,01	0,04	0,05	0,03	31,44%
<b>2026-2030 годы</b>									
Котельная №1	9,30	7,72	0,015	7,70	0,67	4,48	5,15	2,55	27,44%
Котельная № 3	7,05	5,8515	0,012	5,84	0,51	3,09	3,60	2,24	31,82%

Источник централизованного теплоснабжения	Установленная тепловая мощность, Гкал/ч	Фактическая располагаемая тепловая мощность источника, Гкал/ч	Расход тепловой мощности на собственные нужды, Гкал/ч	Тепловая мощность нетто, Гкал/ч	Потери мощности в тепловых сетях, Гкал/ч	Присоединенная тепловая нагрузка (мощность), Гкал/ч	Тепловая нагрузка с учетом потерь тепловой энергии при транспортировке, Гкал/час	Дефициты (-) (резервы(+)) тепловой мощности источников тепла, Гкал/ч	Дефициты (-) (резервы(+)) тепловой мощности источников тепла, %
Котельная «Ингода»	0,75	0,62	0,00	0,62	0,05	0,36	0,39	0,24	31,44%
Котельная ЦРБ	5,56	4,61	0,01	4,61	0,40	2,68	2,86	1,75	31,44%
Котельная МОУ Улётовская СОШ	3,48	2,89	0,006	2,88	0,26	1,83	2,09	0,79	22,75%
Котельная АУ редакции «Улётовские вести»	0,55	0,46	0,001	0,46	0,04	0,29	0,33	0,13	22,75%
Котельная МДОУ д/с № 4 «Малышок» корпус 1	0,50	0,42	0,00	0,41	0,04	0,25	0,28	0,13	26,11%
Котельная здания МУП «МК»	0,20	0,17	0,00	0,17	0,01	0,09	0,10	0,06	31,52%
Котельная ДЭУ	1,50	1,25	0,00	1,24	0,11	0,74	0,85	0,39	26,11%
Котельная здания гаража СП Хадактинское в с. Улёты	0,10	0,08	0,00	0,08	0,01	0,05	0,06	0,03	26,11%
2031-2036 годы									
Котельная №1	9,30	7,72	0,015	7,70	0,64	4,93	5,57	2,14	22,98%
Котельная № 3	7,05	5,8515	0,012	5,84	0,48	3,09	3,57	2,27	32,18%
Котельная «Ингода»	0,75	0,62	0,001	0,62	0,05	0,40	0,45	0,17	22,98%
Котельная ЦРБ	5,56	4,61	0,009	4,61	0,39	3,22	3,61	1,00	17,94%
Котельная МОУ Улётовская СОШ	3,48	2,89	0,006	2,88	0,26	2,20	2,45	0,43	12,31%
Котельная АУ редакции «Улётовские вести»	0,55	0,46	0,001	0,46	0,04	0,35	0,39	0,07	12,31%
Котельная МДОУ д/с № 4 «Малышок» корпус 1	0,50	0,42	0,00	0,41	0,04	0,28	0,31	0,10	20,10%
Котельная здания МУП «МК»	0,20	0,17	0,00	0,17	0,01	0,09	0,10	0,06	31,59%
Котельная ДЭУ	1,50	1,25	0,00	1,24	0,11	0,74	0,85	0,39	26,18%
Котельная здания гаража СП Хадактинское в с. Улёты	0,10	0,08	0,00	0,08	0,01	0,06	0,06	0,02	20,10%

Анализ приведенных в таблице данных показывает, что наблюдается уменьшение резерва тепловой мощности к расчётному сроку реализации схемы теплоснабжения.

**5. ПРОГНОЗЫ ПРИРОСТОВ ОБЪЕМОВ ПОТРЕБЛЕНИЯ ТЕПЛОВОЙ ЭНЕРГИИ (МОЩНОСТИ) И ТЕПЛОНОСИТЕЛЯ ОБЪЕКТАМИ, РАСПОЛОЖЕННЫМИ В ПРОИЗВОДСТВЕННЫХ ЗОНАХ, ПРИ УСЛОВИИ ВОЗМОЖНЫХ ИЗМЕНЕНИЙ ПРОИЗВОДСТВЕННЫХ ЗОН И ИХ ПЕРЕПРОФИЛИРОВАНИЯ И ПРИРОСТОВ ОБЪЕМОВ ПОТРЕБЛЕНИЯ ТЕПЛОВОЙ ЭНЕРГИИ (МОЩНОСТИ) ПРОИЗВОДСТВЕННЫМИ ОБЪЕКТАМИ С РАЗДЕЛЕНИЕМ ПО ВИДАМ ТЕПЛОПОТРЕБЛЕНИЯ И ПО ВИДАМ ТЕПЛОНОСИТЕЛЯ (ГОРЯЧАЯ ВОДА И ПАР) В ЗОНЕ ДЕЙСТВИЯ КАЖДОГО ИЗ СУЩЕСТВУЮЩИХ ИЛИ ПРЕДЛАГАЕМЫХ ДЛЯ СТРОИТЕЛЬСТВА ИСТОЧНИКОВ ТЕПЛОВОЙ ЭНЕРГИИ НА КАЖДОМ ЭТАПЕ**

Приростов объемов потребления тепловой энергии и теплоносителя объектами жилья и соцкультбыта, расположенными в производственных зонах, не планируется.

Планируемые для размещения объекты федерального значения, объекты регионального значения и местного значения муниципального района

Схемой территориального планирования Муниципального района «Улётовский район» Забайкальского края мероприятия не предусмотрены.

На основании фактических данных по балансу тепловой мощности и нагрузки за базовый период с учетом спрогнозированного объема потребления тепловой энергии (мощности) на перспективу сформированы балансы тепловой мощности и тепловой нагрузки в перспективных зонах действия каждого источника тепловой энергии., в том числе работающих на единую тепловую сеть по элементам территориального деления.

На основании анализа перспективных тепловых нагрузок в зонах действия энергоисточников в соответствии с выбранным вариантом развития определено, что для обеспечения прогнозируемых тепловых нагрузок необходимо по источникам теплоснабжения выполнить следующие мероприятия:

- Ремонт здания котельных;
- Реконструкция оборудования источников тепловой энергии;
- Внедрение системы водоподготовки на теплоисточнике;
- Обеспечение объекты предприятий современными техническими средствами учета и контроля на всех этапах выработки, передачи, потребления ТЭР;
- Обеспечение потребителей приборами учета тепловой энергии;
- Строительство новых сетей теплоснабжения к существующим потребителям;
- Строительство новых сетей теплоснабжения к перспективным потребителям;
- Ремонт и замена ветхих тепловых сетей по мере износа;
- Устройство теплотрассы от котельной №3 до котельной ГУЗ «Улётовской» ЦРБ МР «Улётовский район»;

- Устройство теплотрассы от котельной МОУ «Улётовская СОШ до МУДО Улётовская ДЮСШ;
- Устройство теплотрассы от котельной МОУ Улётовская СОШ до котельной МДОУ детский сад №1 с. Улёты;
- Подключение жилых домов к центральному теплоснабжению ул. Пионерская. ул. Спортивная с. Улёты;
- Ремонтные работы в котельной № 1 с.Улеты;
- Ремонт т/трассы от котельной №1;
- Устройство теплотрассы, котельной №3;
- Устройство теплотрассы, котельная ЦРБ;
- Устройство теплотрассы, котельная ДЭУ, с. Улёты;
- Ремонтные работы в котельной № 3 с.Улёты;
- Ремонтные работы в котельной Улётовской ЦРБ с.Улёты;
- Ремонтные работы в котельной ДЭУ с.Улёты;
- Ремонтные работы в котельной СДК «Ингода» с.Улёты;
- Капитальный ремонт тепловых сетей в ГУЗ «Улётовская» ЦРБ.

В таблице представлены расчетные расходы на отопление и горячее водоснабжение планируемой жилой застройки на первую очередь.

В таблице представлены расчетные тепловые нагрузки на отопление, вентиляцию и горячее водоснабжение планируемых общественных зданий на первую очередь.



### **ГЛАВА 3. ЭЛЕКТРОННАЯ МОДЕЛЬ СИСТЕМЫ ТЕПЛОСНАБЖЕНИЯ ПОСЕЛЕНИЯ**

В соответствии с п. 1а Постановления Правительства РФ от 3.04.2020 № 405 «О внесении изменений в ПП РФ от 22.02.2012 «О требованиях к схемам теплоснабжения, порядку их разработки и утверждения», настоящая Глава является необязательной для поселений численностью населения до 100 тыс. человек, в связи, с чем в настоящей актуализации не разрабатывается.

## **ГЛАВА 4. СУЩЕСТВУЮЩИЕ И ПЕРСПЕКТИВНЫЕ БАЛАНСЫ ТЕПЛОЙ МОЩНОСТИ ИСТОЧНИКОВ ТЕПЛОЙ ЭНЕРГИИ И ТЕПЛОЙ НАГРУЗКИ ПОТРЕБИТЕЛЕЙ**

### **1. БАЛАНСЫ СУЩЕСТВУЮЩЕЙ НА БАЗОВЫЙ ПЕРИОД СХЕМЫ ТЕПЛОСНАБЖЕНИЯ (АКТУАЛИЗАЦИИ СХЕМЫ ТЕПЛОСНАБЖЕНИЯ) ТЕПЛОЙ МОЩНОСТИ И ПЕРСПЕКТИВНОЙ ТЕПЛОЙ НАГРУЗКИ В КАЖДОЙ ИЗ ЗОН ДЕЙСТВИЯ ИСТОЧНИКОВ ТЕПЛОЙ ЭНЕРГИИ С ОПРЕДЕЛЕНИЕМ РЕЗЕРВОВ (ДЕФИЦИТОВ) СУЩЕСТВУЮЩЕЙ РАСПОЛАГАЕМОЙ ТЕПЛОЙ МОЩНОСТИ ИСТОЧНИКОВ ТЕПЛОЙ ЭНЕРГИИ, УСТАНОВЛИВАЕМЫХ НА ОСНОВАНИИ ВЕЛИЧИНЫ РАСЧЕТНОЙ ТЕПЛОЙ НАГРУЗКИ, А В ЦЕНОВЫХ ЗОНАХ ТЕПЛОСНАБЖЕНИЯ - БАЛАНСЫ СУЩЕСТВУЮЩЕЙ НА БАЗОВЫЙ ПЕРИОД СХЕМЫ ТЕПЛОСНАБЖЕНИЯ (АКТУАЛИЗАЦИИ СХЕМЫ ТЕПЛОСНАБЖЕНИЯ) ТЕПЛОЙ МОЩНОСТИ И ПЕРСПЕКТИВНОЙ ТЕПЛОЙ НАГРУЗКИ В КАЖДОЙ СИСТЕМЕ ТЕПЛОСНАБЖЕНИЯ С УКАЗАНИЕМ СВЕДЕНИЙ О ЗНАЧЕНИЯХ СУЩЕСТВУЮЩЕЙ И ПЕРСПЕКТИВНОЙ ТЕПЛОЙ МОЩНОСТИ ИСТОЧНИКОВ ТЕПЛОЙ ЭНЕРГИИ, НАХОДЯЩИХСЯ В ГОСУДАРСТВЕННОЙ ИЛИ МУНИЦИПАЛЬНОЙ СОБСТВЕННОСТИ И ЯВЛЯЮЩИХСЯ ОБЪЕКТАМИ КОНЦЕССИОННЫХ СОГЛАШЕНИЙ ИЛИ ДОГОВОРОВ АРЕНДЫ**

Балансы существующей на базовый период схемы теплоснабжения (актуализации схемы теплоснабжения) тепловой мощности и перспективной тепловой нагрузки в каждой из зон действия источников тепловой энергии с определением резервов (дефицитов) существующей располагаемой тепловой мощности источников тепловой энергии, устанавливаемых на основании величины расчетной тепловой нагрузки отражены в Таблице 7.

### **2. ГИДРАВЛИЧЕСКИЙ РАСЧЕТ ПЕРЕДАЧИ ТЕПЛОНОСИТЕЛЯ ДЛЯ КАЖДОГО МАГИСТРАЛЬНОГО ВЫВОДА С ЦЕЛЬЮ ОПРЕДЕЛЕНИЯ ВОЗМОЖНОСТИ (НЕВОЗМОЖНОСТИ) ОБЕСПЕЧЕНИЯ ТЕПЛОЙ ЭНЕРГИЕЙ СУЩЕСТВУЮЩИХ И ПЕРСПЕКТИВНЫХ ПОТРЕБИТЕЛЕЙ, ПРИСОЕДИНЕННЫХ К ТЕПЛОЙ СЕТИ ОТ КАЖДОГО ИСТОЧНИКА ТЕПЛОЙ ЭНЕРГИИ**

Системы теплоснабжения представляют собой взаимосвязанный комплекс потребителей тепла, отличающихся как характером, так и величиной теплопотребления. Режимы расходов тепла многочисленными абонентами неодинаковы. Тепловая нагрузка отопительных установок изменяется в зависимости от температуры наружного воздуха, оставаясь практически стабильной в течение суток. Расход тепла на горячее водоснабжение не зависит от температуры наружного воздуха, но изменяется как по часам суток, так и по дням недели.

В этих условиях необходимо искусственное изменение параметров и расхода теплоносителя в соответствии с фактической потребностью абонентов. Регулирование повышает качество теплоснабжения, сокращает перерасход тепловой энергии и топлива.

В зависимости от места осуществления регулирования различают центральное, групповое, местное и индивидуальное регулирование.

Центральное регулирование выполняют в котельной по преобладающей нагрузке, характерной для большинства абонентов. В городских тепловых сетях такой нагрузкой может быть отопление или совместная нагрузка отопления и горячего водоснабжения. На ряде технологических предприятий преобладающим является технологическое теплоснабжение.

Местное регулирование предусматривается на абонентском вводе для дополнительной корректировки параметров теплоносителя с учетом местных факторов.

Индивидуальное регулирование осуществляется непосредственно у теплопотребляющих приборов, например у нагревательных приборов систем отопления, и дополняет другие виды регулирования.

Тепловая нагрузка многочисленных абонентов современных систем теплоснабжения неоднородна не только по характеру теплоснабжения, но и по параметрам теплоносителя. Поэтому центральное регулирование отпуска тепла дополняется групповым, местным и индивидуальным, т. е. осуществляется комбинированное регулирование.

Комбинированное регулирование, состоящее из нескольких ступеней, взаимно дополняющих друг друга, создает наиболее полное соответствие между отпуском тепла и фактическим тепло, потреблением.

По способу осуществления регулирования может быть автоматическим и ручным.

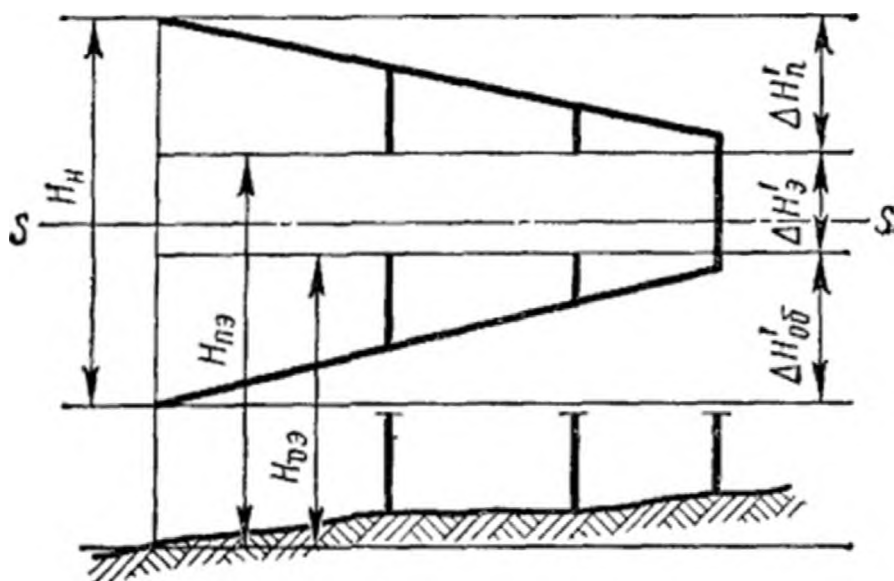


Рисунок 1 Пьезометрический график тепловой сети при пропорциональной разрегулировке абонентов.

Гидравлическим режимом определяется взаимосвязь между расходом теплоносителя и давлением в различных точках системы в данный момент времени.

Расчетный гидравлический режим характеризуется распределением теплоносителя в соответствии с расчетной тепловой нагрузкой абонентов. Давление в узловых точках сети и на абонентских вводах равно расчетному. Наглядное представление об этом режиме дает пьезометрический график, построенный по данным гидравлического расчета.

Однако в процессе эксплуатации расход воды в системе изменяется. Переменный расход вызывается неравномерностью водопотребления на горячее водоснабжение, наличием местного количественного регулирования разнородной нагрузки, а также различными переключениями в сети. Изменение расхода воды и связанное с ним изменение давления приводят к нарушению как гидравлического, так и теплового режима абонентов. Расчет гидравлического режима дает возможность определить перераспределение расходов и давлений в сети и установить пределы допустимого изменения нагрузки, обеспечивающие безаварийную эксплуатацию системы.

Гидравлические режимы разрабатываются для отопительного и летнего периодов времени. В открытых системах теплоснабжения дополнительно рассчитывается гидравлический режим при максимальном водоразборе из обратного и подающего трубопроводов.

Расчет гидравлического режима базируется на основных уравнениях гидродинамики. В тепловых сетях, как правило, имеет место квадратичная зависимость падения давления  $\Delta P$  (Па) от расхода:

$$\Delta P = S \cdot V^2$$

где  $S$  — характеристика сопротивления, представляющая собой падение давления при единице расхода теплоносителя, Па/(м<sup>3</sup>/ч)<sup>2</sup>;  $V$  — расход теплоносителя, м<sup>3</sup>/ч.

Гидравлический режим систем теплоснабжения в значительной степени зависит от нагрузки горячего водоснабжения. Суточная неравномерность водопотребления, а также сезонное изменение расхода сетевой воды на горячее водоснабжение существенно изменяют гидравлический режим системы.

При отсутствии регуляторов расхода переменная нагрузка горячего водоснабжения вызывает изменение расходов воды, как в тепловой сети, так и в отопительных системах, особенно на конечных участках сети.

Центральное регулирование гидравлическим режимом в таких случаях возможно лишь при обеспечении одинаковой степени изменения расхода воды на отопление у всех потребителей. Исследованиями доказано, что для пропорциональной разрегулировки отопительных систем должны быть выполнены следующие условия:

- отношение расчетных расходов воды на горячее водоснабжение и отопление должно быть одинаково у всех абонентов при одинаковом суточном графике водопотребления;

- при начальной регулировке системы, производимой при расчетном расходе воды на вводах, у всех абонентов устанавливаются одинаковые полные давления в подающей линии перед элеватором НПЭ и в обратном трубопроводе после отопительной системы НОЭ;

- Разработка гидравлического режима тепловых сетей.

Гидравлический режим тепловых сетей определяет давление в любой точке в подающих и обратных трубопроводах, располагаемые напоры на выводах тепловой сети у источника теплоты и на тепловых пунктах потребителей, давление во всасывающих патрубках сетевых и подкачивающих насосов, требуемые напоры насосов источника теплоты и подкачивающих станций. К гидравлическому режиму работы тепловых сетей предъявляют следующие требования:

- давление воды в обратных трубопроводах не должно превышать допустимого рабочего давления в непосредственно присоединенных системах потребителей теплоты и в то же время должно быть выше на 0,05 МПа (0,5 кгс/см<sup>2</sup>) статического давления систем отопления для обеспечения их заполнения;

- давление воды в обратных трубопроводах тепловой сети во избежание подсоса воздуха должно быть не менее 0,05 МПа (0,5 кгс/см<sup>2</sup>);

- давление воды во всасывающих патрубках сетевых, подпиточных, подкачивающих и смесительных насосов не должно превышать допустимого по условиям прочности конструкции насосов и быть не ниже 0,05 МПа (0,5 кгс/см<sup>2</sup>) или величины допустимого кавитационного запаса;

- давление в подающем трубопроводе при работе сетевых насосов должно быть таким, чтобы не происходило кипения воды при ее максимальной температуре в любой точке подающего трубопровода, в оборудовании источника теплоты и в приборах систем теплопотребителей, непосредственно присоединенных к тепловым сетям; при этом давление в оборудовании источника теплоты и тепловой сети не должно превышать допустимых пределов их прочности;

- перепад давлений на тепловых пунктах потребителей должен быть не меньше гидравлического сопротивления систем теплопотребления с учетом потерь давления в дроссельных диафрагмах и соплах элеваторов в случае их присутствия;

- статическое давление в системе теплоснабжения не должно превышать допустимого давления в оборудовании источника теплоты, в тепловых сетях и системах теплопотребления, непосредственно присоединенных к сетям, и обеспечивать заполнение их водой; статическое давление должно определяться условно для температуры воды до 100 °С; для случаев аварийной остановки сетевых насосов или отключения отдельных участков тепловой сети при сложном рельефе местности и гидравлическом режиме допускается учитывать повышение статического давления во избежание кипения воды с температурой выше 100 °С.

Для учета взаимного влияния рельефа местности, высоты абонентских систем, потерь давления в тепловых сетях и предъявляемых выше

требований в процессе разработки гидравлического режима тепловой сети необходимо строить пьезометрический график. На пьезометрических графиках величины гидравлического потенциала выражены в единицах напора.

Пьезометрический график представляет собой графическое изображение напоров в тепловой сети относительно местности, на которой она проложена. На пьезометрическом графике в определенном масштабе наносят рельеф местности, высоту присоединенных зданий, величины напоров в сети. На горизонтальной оси графика откладывают длину сети, а на вертикальной оси - напоры. Линии напоров в сети наносят как для рабочего, так и для статического режимов.

Пьезометрические графики построены с учетом рекомендаций и параметров работы существующего оборудования на источниках тепла.

Выводы по разработке гидравлического режима тепловых сетей.

Данные выводы относятся ко всем рассмотренным теплотрассам:

1) Давление в отдельных точках системы не превышает пределы прочности, следовательно нет необходимости предусматривать подключение отдельных потребителей по независимой схеме или деление тепловых сетей на зоны с выбором для каждой зоны своей линии статического напора.

2) Так как профиль трассы практически ровный, требование заполнения верхних точек систем теплоснабжения, не превышая допустимые давления, выполняется.

3) Напор в любой точке тепловой сети определяется величиной отрезка между данной точкой и линией пьезометрического графика подающей или обратной магистрали.

4) Напоры на входе сетевых насосов и на выходе из источника теплоты, удовлетворяют всем требованиям, предъявляемым к гидравлическому режиму.

5) Так как тепловые сети не большой протяженности и профиль теплотрассы не сложный, для обеспечения требований гидравлического режима, установка подкачивающих насосных и дроссельных станций на подающем и обратном трубопроводах не требуется.

Рекомендации по выполнению мероприятий на тепловых сетях.

Для согласованной работы всех теплопотребителей и контроля параметров теплоносителя на отдельно взятом объекте, рекомендуем:

1. Промыть систему отопления каждого здания и сооружения включая отопительные приборы.

2. Для контроля и регулирования входных и выходных параметров теплоносителя на вводе в здания и сооружения установить контрольно-измерительные приборы прямого действия (манометры, термометры):

2.1. на подающем и обратном трубопроводе каждого здания или сооружения;

2.2. на подающем трубопроводе после запорной арматуры и на обратном трубопроводе до запорной арматуры каждого ответвления по ходу теплоносителя при наличии распределительных коллекторов;

3. Система приготовления горячего водоснабжения должна иметь регулирующую арматуру и не оказывать разрегулирующего воздействия на систему отопления здания или сооружения.

4. Имеющиеся в зданиях и сооружениях индивидуальные тепловые пункты и потребители тепловой энергии имеющие автоматическое регулирование должны быть настроены в соответствии с теплопотреблением здания или сооружения.

5. Для обеспечения надёжной и бесперебойной работы внутренней системы отопления, включая отопительные приборы установить на подающем и обратном трубопроводе каждого здания или сооружения фильтры механической очистки теплоносителя. Предусмотреть запорную арматуру, позволяющую легко провести обслуживание фильтров.

6. Для исключения перерасхода тепловой и электрической энергии, а так же газового топлива котельных установить узлы учёта потребляемого тепла на каждом здании и сооружении.

7. На выходе теплоносителя из здания или сооружения установить регулирующую арматуру (балансировочный клапан), для установления номинального расхода теплоносителя применительно к каждому объекту.

8. Для снижения потребления тепловой энергии без ухудшения качества отопления рекомендуем установить индивидуальные тепловые пункты с автоматическим регулированием на каждом здании или сооружении, что позволяет:

8.1. регулировать температуру теплоносителя, а следовательно и температуру внутри помещений в прямой зависимости от температуры наружного воздуха;

8.2. Поддерживать температуру теплоносителя в обратном трубопроводе индивидуального теплового пункта (сетевой воды возвращаемую на котельные) на одном и том же уровне в течение длительного времени.

### **3. ВЫВОДЫ О РЕЗЕРВАХ (ДЕФИЦИТАХ) СУЩЕСТВУЮЩЕЙ СИСТЕМЫ ТЕПЛОСНАБЖЕНИЯ ПРИ ОБЕСПЕЧЕНИИ ПЕРСПЕКТИВНОЙ ТЕПЛОВОЙ НАГРУЗКИ ПОТРЕБИТЕЛЕЙ**

На источниках теплоснабжения дефицитов тепловой мощности не выявлено. Анализ приведенных в таблице 7, Главы 2 п.4 Схемы теплоснабжения показывает, что наблюдается уменьшение резерва тепловой мощности к расчётному сроку реализации схемы теплоснабжения.

## **ГЛАВА 5. МАСТЕР-ПЛАН РАЗВИТИЯ СИСТЕМЫ ТЕПЛОСНАБЖЕНИЯ ПОСЕЛЕНИЯ**

### **1. ОПИСАНИЕ ВАРИАНТОВ ПЕРСПЕКТИВНОГО РАЗВИТИЯ СИСТЕМ ТЕПЛОСНАБЖЕНИЯ ПОСЕЛЕНИЯ (В СЛУЧАЕ ИХ ИЗМЕНЕНИЯ ОТНОСИТЕЛЬНО РАНЕЕ ПРИНЯТОГО ВАРИАНТА РАЗВИТИЯ СИСТЕМ ТЕПЛОСНАБЖЕНИЯ В УТВЕРЖДЕННОЙ В УСТАНОВЛЕННОМ ПОРЯДКЕ СХЕМЕ ТЕПЛОСНАБЖЕНИЯ)**

Изменения относительно принятого варианта развития систем теплоснабжения отсутствуют.

### **2. ОБОСНОВАНИЕ ВЫБОРА ПРИОРИТЕТНОГО ВАРИАНТА ПЕРСПЕКТИВНОГО РАЗВИТИЯ СИСТЕМ ТЕПЛОСНАБЖЕНИЯ ПОСЕЛЕНИЯ, ГОРОДСКОГО ОКРУГА, ГОРОДА ФЕДЕРАЛЬНОГО ЗНАЧЕНИЯ НА ОСНОВЕ АНАЛИЗА ЦЕНОВЫХ (ТАРИФНЫХ) ПОСЛЕДСТВИЙ ДЛЯ ПОТРЕБИТЕЛЕЙ, А В ЦЕНОВЫХ ЗОНАХ ТЕПЛОСНАБЖЕНИЯ - НА ОСНОВЕ АНАЛИЗА ЦЕНОВЫХ (ТАРИФНЫХ) ПОСЛЕДСТВИЙ ДЛЯ ПОТРЕБИТЕЛЕЙ, ВОЗНИКШИХ ПРИ ОСУЩЕСТВЛЕНИИ РЕГУЛИРУЕМЫХ ВИДОВ ДЕЯТЕЛЬНОСТИ, И ИНДИКАТОРОВ РАЗВИТИЯ СИСТЕМ ТЕПЛОСНАБЖЕНИЯ ПОСЕЛЕНИЯ, ГОРОДСКОГО ОКРУГА, ГОРОДА ФЕДЕРАЛЬНОГО ЗНАЧЕНИЯ**

Изменения относительно принятого варианта развития систем теплоснабжения отсутствуют.

### **3. ТЕХНИКО-ЭКОНОМИЧЕСКОЕ СРАВНЕНИЕ ВАРИАНТОВ ПЕРСПЕКТИВНОГО РАЗВИТИЯ СИСТЕМ ТЕПЛОСНАБЖЕНИЯ ПОСЕЛЕНИЯ**

Изменения относительно принятого варианта развития систем теплоснабжения отсутствуют.



**ГЛАВА 6. СУЩЕСТВУЮЩИЕ И ПЕРСПЕКТИВНЫЕ БАЛАНСЫ  
ПРОИЗВОДИТЕЛЬНОСТИ ВОДОПОДГОТОВИТЕЛЬНЫХ  
УСТАНОВОК И МАКСИМАЛЬНОГО ПОТРЕБЛЕНИЯ  
ТЕПЛОНОСИТЕЛЯ ТЕПЛОПОТРЕБЛЯЮЩИМИ УСТАНОВКАМИ  
ПОТРЕБИТЕЛЕЦ, В ТОМ ЧИСЛЕ В АВАРИЙНЫХ РЕЖИМАХ**

**1. РАСЧЕТНАЯ ВЕЛИЧИНА НОРМАТИВНЫХ ПОТЕРЬ (В ЦЕНОВЫХ ЗОНАХ  
ТЕПЛОСНАБЖЕНИЯ - РАСЧЕТНУЮ ВЕЛИЧИНУ ПЛАНОВЫХ ПОТЕРЬ,  
ОПРЕДЕЛЯЕМЫХ В СООТВЕТСТВИИ С МЕТОДИЧЕСКИМИ УКАЗАНИЯМИ ПО  
РАЗРАБОТКЕ СХЕМ ТЕПЛОСНАБЖЕНИЯ) ТЕПЛОНОСИТЕЛЯ В ТЕПЛОВЫХ  
СЕТЯХ В ЗОНАХ ДЕЙСТВИЯ ИСТОЧНИКОВ ТЕПЛОВОЙ ЭНЕРГИИ**

**Таблица 8 - Нормативы технологических потерь при передаче тепловой энергии, теплоносителя по тепловым сетям МУП МК на территории Улетовского сельского поселения**

Диаметр трубопровода, $d_y$ , мм	Удельный объем воды трубопровода $i$ -го диаметра, $V_i$ , м <sup>3</sup> /км	Протяженность участка тепловой сети $i$ -го диаметра, $l_i$ м	$V_i l_i$ , м <sup>3</sup>
150	0,0156	200	3,12
125	0,0106	301	3,18
32	0,0005	214	0,11
25	0,0003	16	0,00
100	0,0065	297	1,93
100	0,0065	280	1,82
89	0,0052	102	0,53
76	0,0036	281,5	1,02
50	0,0015	414	0,60
200	0,0277	204	5,66
100	0,0065	37	0,24
50	0,0015	29	0,04
150	0,0156	430	6,71
100	0,0065	260	1,69
76	0,0036	512	1,86
50	0,0015	443	0,64
100	0,0065	317	2,06
76	0,0036	91	0,33
50	0,0015	214	0,31
76	0,0036	100	0,36
76	0,0036	120	0,44
76	0,0036	600	2,18
200	0,0277	62	1,72
100	0,0065	265	1,72
76	0,0036	180	0,65
50	0,0015	58	0,08

**2. МАКСИМАЛЬНЫЙ И СРЕДНЕЧАСОВОЙ РАСХОД ТЕПЛОНОСИТЕЛЯ  
(РАСХОД СЕТЕВОЙ ВОДЫ) НА ГОРЯЧЕЕ ВОДОСНАБЖЕНИЕ ПОТРЕБИТЕЛЕЙ**

**С ИСПОЛЬЗОВАНИЕМ ОТКРЫТОЙ СИСТЕМЫ ТЕПЛОСНАБЖЕНИЯ В ЗОНЕ  
ДЕЙСТВИЯ КАЖДОГО ИСТОЧНИКА ТЕПЛОВОЙ ЭНЕРГИИ,  
РАССЧИТЫВАЕМЫЙ С УЧЕТОМ ПРОГНОЗНЫХ СРОКОВ ПЕРЕВОДА  
ПОТРЕБИТЕЛЕЙ, ПОДКЛЮЧЕННЫХ К ОТКРЫТОЙ СИСТЕМЕ  
ТЕПЛОСНАБЖЕНИЯ (ГОРЯЧЕГО ВОДОСНАБЖЕНИЯ), НА ЗАКРЫТУЮ  
СИСТЕМУ ГОРЯЧЕГО ВОДОСНАБЖЕНИЯ**

Система теплоснабжения сельского поселения «Улётовское» закрытая.

**3. СВЕДЕНИЯ О НАЛИЧИИ БАКОВ-АККУМУЛЯТОРОВ**

В сельском поселении «Улётовское» баки-аккумуляторы отсутствуют.

**4. НОРМАТИВНЫЙ И ФАКТИЧЕСКИЙ (ДЛЯ ЭКСПЛУАТАЦИОННОГО И  
АВАРИЙНОГО РЕЖИМОВ) ЧАСОВОЙ РАСХОД ПОДПИТОЧНОЙ ВОДЫ В  
ЗОНЕ ДЕЙСТВИЯ ИСТОЧНИКОВ ТЕПЛОВОЙ ЭНЕРГИИ**

В сельском поселении «Улётовское» в качестве теплоносителя для передачи тепловой энергии от источников до потребителей используется горячая вода. Качество используемой воды должно обеспечивать работу оборудования системы теплоснабжения без превышающих допустимые нормы отложений накипи и шлама, без коррозионных повреждений, поэтому исходную воду необходимо подвергать обработке в водоподготовительных установках.

Установки водоподготовки предназначены для восполнение утечек (потерь) теплоносителя. Установки водоподготовки отсутствуют.

Присоединение (подключение) всех потребителей во вновь создаваемых зонах теплоснабжения будет осуществляться по независимой схеме присоединения систем отопления потребителей и закрытой схеме присоединения систем горячего водоснабжения через индивидуальные тепловые пункты.

Тепловые узлы существующих потребителей должны быть реконструированы с установкой теплообменного оборудования для создания закрытого контура водоснабжения. При невозможности выполнения реконструкции предполагается отказаться от централизованного горячего водоснабжения и использовать индивидуальные электрические водонагреватели.

Установка водоподготовки отсутствует.

Балансы производительности водоподготовительных установок и максимального потребления теплоносителя теплопотребляющими установками приведены в таблице.

**Таблица 9 – Баланс теплоносителя Улетовского сельского поселения**

Источник	Тепловая	Объем	Нормируемая	Производительность
----------	----------	-------	-------------	--------------------

централизованно го теплоснабжения	нагрузка с учетом потерь тепловой энергии при транспортировк е, Гкал/час	теплоносителя в системе теплоснабжени я, м3	утечка теплоносител я, м3/год	ть установки водоподготовки, м3/час
2020 год				
МУП МК	13,86	46,23	0,1156	0,25

В соответствии со СП 41-02-2003 «Тепловые сети» (п. 6.17) аварийная подпитка в количестве 2% от объема воды в тепловых сетях и присоединенным к ним системам теп-лопотребления осуществляется химически не обработанной и недеаэрированной водой.

**Таблица 10 – Объем теплоносителя необходимый для подпитки сети в аварийном режиме**

Показатель	Объем теплоносителя в системе теплоснабжения, м3	Аварийная подпитка химически не обработанной и недеаэрированной воды, м3/час
2020 год		
МУП МК	46,23	0,92

## **5. СУЩЕСТВУЮЩИЙ И ПЕРСПЕКТИВНЫЙ БАЛАНС ПРОИЗВОДИТЕЛЬНОСТИ ВОДОПОДГОТОВИТЕЛЬНЫХ УСТАНОВОК И ПОТЕРЬ ТЕПЛОНОСИТЕЛЯ С УЧЕТОМ РАЗВИТИЯ СИСТЕМЫ ТЕПЛОСНАБЖЕНИЯ**

**Таблица 11 – Баланс теплоносителя Улетовского сельского поселения**

Источник централизованно го теплоснабжения	Тепловая нагрузка с учетом потерь тепловой энергии при транспортировк е, Гкал/час	Объем теплоносителя в системе теплоснабжени я, м3	Нормируемая утечка теплоносител я, м3/год	Производительнос ть установки водоподготовки, м3/час
2020 год				
МУП МК	13,86	46,23	0,1156	0,25
2021-2025 годы				
МУП МК	14,90	49,70	0,1243	0,27
2026-2030 годы				
МУП МК	15,71	52,39	0,1310	0,29
2031-2036 годы				
МУП МК	17,37	57,93	0,1448	0,32

В соответствии со СП 41-02-2003 «Тепловые сети» (п. 6.17) аварийная подпитка в количестве 2% от объема воды в тепловых сетях и

присоединенным к ним системам теплоснабжения осуществляется химически не обработанной и недеаэрированной водой.

**Таблица 12 – Объем теплоносителя необходимый для подпитки сети в аварийном режиме**

Показатель	Объем теплоносителя в системе теплоснабжения, м3	Аварийная подпитка химически не обработанной и недеаэрированной воды, м3/час
2020 год		
МУП МК	46,23	0,92
2021-2025 годы		
МУП МК	49,70	0,99
2026-2030 годы		
МУП МК	52,39	1,05
2031-2036 годы		
МУП МК	57,93	1,16

**ГЛАВА 7. ПРЕДЛОЖЕНИЯ ПО СТРОИТЕЛЬСТВУ,  
РЕКОНСТРУКЦИИ, ТЕХНИЧЕСКОМУ ПЕРЕВООРУЖЕНИЮ И  
(ИЛИ) МОДЕРНИЗАЦИИ ИСТОЧНИКОВ ТЕПЛОВОЙ ЭНЕРГИИ  
1. ОПИСАНИЕ УСЛОВИЙ ОРГАНИЗАЦИИ ЦЕНТРАЛИЗОВАННОГО  
ТЕПЛОСНАБЖЕНИЯ, ИНДИВИДУАЛЬНОГО ТЕПЛОСНАБЖЕНИЯ, А ТАКЖЕ  
ПОКВАРТИРНОГО ОТОПЛЕНИЯ**

Согласно статье 14, Федерального закона от 27.07.2010 №190-ФЗ «О теплоснабжении», подключение теплopotребляющих установок и тепловых сетей потребителей тепловой энергии, в том числе застройщиков, к системе теплоснабжения осуществляется в порядке, установленном законодательством о градостроительной деятельности для подключения объектов капитального строительства к сетям инженерно-технического обеспечения, с учетом особенностей, предусмотренных ФЗ № 190 «О теплоснабжении» и правилами подключения к системам теплоснабжения, утвержденными Постановлением Правительства Российской Федерации от 16.04.2012 № 307 «О порядке подключения к системам теплоснабжения и о внесении изменений в некоторые акты Правительства РФ» (далее Правила).

Подключение осуществляется на основании договора на подключение к системе теплоснабжения, который, является публичным для теплоснабжающей организации, теплосетевой организации. Теплоснабжающая или теплосетевая организация, к которой следует обращаться заявителям, согласно Правилам, определяется в соответствии с зонами эксплуатационной ответственности таких организаций, определенных в настоящей схеме теплоснабжения. При наличии технической возможности подключения к системе теплоснабжения в соответствующей точке подключения отказ потребителю в заключении договора о подключении объекта, находящегося в границах определенного настоящей схемой теплоснабжения радиуса эффективного теплоснабжения, в соответствии с Правилами не допускается.

Нормативный срок подключения (с даты заключения договора о подключении) установлен п. 31. Правил и составляет:

- не более 18 месяцев - в случае наличия технической возможности;
- не более 3 лет - в случае если техническая возможность подключения обеспечивается в рамках инвестиционной программы исполнителя или смежной ТСО и иной срок не указан в ИП.

В случае технической невозможности подключения к системе теплоснабжения объекта капитального строительства вследствие отсутствия свободной мощности в соответствующей точке подключения на момент обращения соответствующего потребителя, в том числе застройщика, и при отсутствии в утвержденной в установленном порядке инвестиционной программе теплоснабжающей организации или теплосетевой организации мероприятий по развитию системы теплоснабжения и снятию технических ограничений, позволяющих обеспечить техническую возможность подключения к системе теплоснабжения этого объекта капитального

строительства, теплоснабжающая организация или теплосетевая организация в сроки и в порядке, которые установлены Правилами, обязана обратиться в федеральный орган исполнительной власти, уполномоченный на реализацию государственной политики в сфере теплоснабжения, или орган местного самоуправления, утвердивший схему теплоснабжения, с предложением о включении в нее мероприятий по обеспечению технической возможности подключения к системе теплоснабжения этого объекта капитального строительства. Федеральный орган исполнительной власти, уполномоченный на реализацию государственной политики в сфере теплоснабжения, или орган местного самоуправления, утвердивший схему теплоснабжения, в сроки, в порядке и на основании критериев, которые установлены порядком разработки и утверждения схем теплоснабжения, утвержденным Правительством Российской Федерации, принимает решение о внесении изменений в схему теплоснабжения или об отказе во внесении в нее таких изменений. В случае, если теплоснабжающая или теплосетевая организация не направит в установленный срок и (или) представит с нарушением установленного порядка в федеральный орган исполнительной власти, уполномоченный на реализацию государственной политики в сфере теплоснабжения, или орган местного самоуправления, утвердивший схему теплоснабжения, предложения о включении в нее соответствующих мероприятий, потребитель, в том числе застройщик, вправе потребовать возмещения убытков, причиненных данным нарушением, и (или) обратиться в федеральный антимонопольный орган с требованием о выдаче в отношении указанной организации предписания о прекращении нарушения правил недискриминационного доступа к товарам.

В случае внесения изменений в схему теплоснабжения теплоснабжающая организация или теплосетевая организация обращается в орган регулирования для внесения изменений в инвестиционную программу. После принятия органом регулирования решения об изменении инвестиционной программы он обязан учесть внесенное в указанную инвестиционную программу изменение при установлении тарифов в сфере теплоснабжения в сроки и в порядке, которые определяются основами ценообразования в сфере теплоснабжения и правилами регулирования цен (тарифов) в сфере теплоснабжения, утвержденными Правительством Российской Федерации. Нормативные сроки подключения объекта капитального строительства устанавливаются в соответствии с инвестиционной программой теплоснабжающей организации или теплосетевой организации, в которую внесены изменения, с учетом нормативных сроков подключения объектов капитального строительства, установленных правилами подключения к системам теплоснабжения, утвержденными Правительством Российской Федерации.

Таким образом, вновь вводимые потребители, обратившиеся соответствующим образом в теплоснабжающую организацию, должны быть подключены к централизованному теплоснабжению, если такое подключение возможно в перспективе.

С потребителями, находящимися за границей радиуса эффективного теплоснабжения, могут быть заключены договоры долгосрочного теплоснабжения по свободной (обоюдно приемлемой) цене, в целях компенсации затрат на строительство новых и реконструкцию существующих тепловых сетей, и увеличению радиуса эффективного теплоснабжения.

Зоны централизованного теплоснабжения представлены в книге 1 обосновывающих материалов.

Индивидуальное теплоснабжение предусматривается для:

1. Индивидуальных жилых домов до трех этажей вне зависимости от месторасположения;

2. Малоэтажных (до четырех этажей) блокированных жилых домов (таунхаузов) планируемых к строительству вне перспективных зон действия источников централизованного теплоснабжения при условии удельной нагрузки теплоснабжения планируемой застройки менее 0,10 (Гкал/ч)/га;

3. Многоэтажных жилых домов расположенных вне перспективных зон действия источников централизованного теплоснабжения, для которых проектом предусмотрено индивидуальное теплоснабжение, в том числе поквартирное отопление;

4. Социально-административных зданий высотой менее 12 метров (четыре этажей) планируемых к строительству в местах расположения малоэтажной и индивидуальной жилой застройки, находящихся вне перспективных зон действия источников теплоснабжения;

5. Промышленных и прочих потребителей, технологический процесс которых предусматривает потребление угля;

6. Инновационных объектов, проектом теплоснабжения которых предусматривается удельный расход тепловой энергии на отопление менее 15 кВт·ч/м<sup>2</sup>год, т.н. «пассивный (или нулевой) дом» или теплоснабжение которых предусматривается от альтернативных источников, включая вторичные энергоресурсы.

Согласно постановлению Правительства Российской Федерации от 05.07.2018 № 787 «Правила подключения (технологического присоединения) к системам теплоснабжения, включая правила недискриминационного доступа к услугам по подключению (технологическому присоединению)»

Настоящие Правила определяют порядок подключения (технологического присоединения) теплопотребляющих установок, тепловых сетей и источников тепловой энергии к системам теплоснабжения, а также порядок обеспечения недискриминационного доступа к услугам по подключению (технологическому присоединению) к системам теплоснабжения.

Недискриминационный доступ к услугам по подключению (технологическому присоединению) к системам теплоснабжения предусматривает обеспечение равных условий предоставления указанных услуг их потребителям.

В случае отсутствия технической возможности подключения исполнитель направляет заявителю письмо с предложением выбрать один из следующих вариантов подключения:

- подключение будет осуществлено за плату, установленную в индивидуальном порядке, без внесения изменений в инвестиционную программу исполнителя и с последующим внесением соответствующих изменений в схему теплоснабжения в установленном порядке;
- подключение будет осуществлено после внесения необходимых изменений в инвестиционную программу исполнителя и в соответствующую схему теплоснабжения.

Техническая возможность подключения существует при одновременном наличии резерва пропускной способности тепловых сетей, обеспечивающего передачу необходимого объема тепловой энергии, теплоносителя, и резерва тепловой мощности источников тепловой энергии.

В случае отсутствия технической возможности подключения и выбора заявителем процедуры подключения в порядке, теплоснабжающая организация или теплосетевая организация обязана обратиться в федеральный орган исполнительной власти, уполномоченный на реализацию государственной политики в сфере теплоснабжения, или орган местного самоуправления, утвердившие схему теплоснабжения, с предложением о включении в нее мероприятий по обеспечению технической возможности подключения к системе теплоснабжения подключаемого объекта с приложением заявки на подключение.

В случае если теплоснабжающая организация или теплосетевая организация направила обращение в федеральный орган исполнительной власти, уполномоченный на реализацию государственной политики в сфере теплоснабжения, утвердивший схему теплоснабжения, с предложением о включении в нее мероприятий по обеспечению технической возможности подключения к системе теплоснабжения подключаемого объекта, федеральный орган исполнительной власти, уполномоченный на реализацию государственной политики в сфере теплоснабжения, направляет его в соответствующий орган местного самоуправления.

В свою очередь орган местного самоуправления направляет в теплоснабжающую организацию или теплосетевую организацию решение о включении соответствующих мероприятий в схему теплоснабжения или об отказе во включении таких мероприятий в схему теплоснабжения.

В поселениях, городских округах с численностью населения 500 тыс. человек и более орган местного самоуправления одновременно с направлением указанного решения в теплоснабжающую организацию или теплосетевую организацию направляет его в федеральный орган исполнительной власти, уполномоченный на реализацию государственной политики в сфере теплоснабжения.

На основании анализа перспективных тепловых нагрузок в зонах действия энергоисточников в соответствии с выбранным вариантом развития определено, что для обеспечения прогнозируемых тепловых нагрузок



необходимо по источникам теплоснабжения выполнить следующие мероприятия:

- Ремонт здания котельных;
- Реконструкция оборудования источников тепловой энергии;
- Внедрение системы водоподготовки на теплоисточнике;
- Обеспечение объекты предприятий современными техническими средствами учета и контроля на всех этапах выработки, передачи, потребления ТЭР;
- Обеспечение потребителей приборами учета тепловой энергии.

## **2. ОПИСАНИЕ ТЕКУЩЕЙ СИТУАЦИИ, СВЯЗАННОЙ С РАНЕЕ ПРИНЯТЫМИ В СООТВЕТСТВИИ С ЗАКОНОДАТЕЛЬСТВОМ РОССИЙСКОЙ ФЕДЕРАЦИИ ОБ ЭЛЕКТРОЭНЕРГЕТИКЕ РЕШЕНИЯМИ, ОБ ОТНЕСЕНИИ ГЕНЕРИРУЮЩИХ ОБЪЕКТОВ К ГЕНЕРИРУЮЩИМ ОБЪЕКТАМ, МОЩНОСТЬ КОТОРЫХ ПОСТАВЛЯЕТСЯ В ВЫНУЖДЕННОМ РЕЖИМЕ В ЦЕЛЯХ ОБЕСПЕЧЕНИЯ НАДЕЖНОГО ТЕПЛОСНАБЖЕНИЯ ПОТРЕБИТЕЛЕЙ**

На территории сельского поселения «Улётовское» отсутствуют источники комбинированной выработки тепловой и электрической энергии.

## **3. АНАЛИЗ НАДЕЖНОСТИ И КАЧЕСТВА ТЕПЛОСНАБЖЕНИЯ ДЛЯ СЛУЧАЕВ ОТНЕСЕНИЯ ГЕНЕРИРУЮЩЕГО ОБЪЕКТА К ОБЪЕКТАМ, ВЫВОД КОТОРЫХ ИЗ ЭКСПЛУАТАЦИИ МОЖЕТ ПРИВЕСТИ К НАРУШЕНИЮ НАДЕЖНОСТИ ТЕПЛОСНАБЖЕНИЯ (ПРИ ОТНЕСЕНИИ ТАКОГО ГЕНЕРИРУЮЩЕГО ОБЪЕКТА К ОБЪЕКТАМ, ЭЛЕКТРИЧЕСКАЯ МОЩНОСТЬ КОТОРЫХ ПОСТАВЛЯЕТСЯ В ВЫНУЖДЕННОМ РЕЖИМЕ В ЦЕЛЯХ ОБЕСПЕЧЕНИЯ НАДЕЖНОГО ТЕПЛОСНАБЖЕНИЯ ПОТРЕБИТЕЛЕЙ, В СООТВЕТСТВУЮЩЕМ ГОДУ ДОЛГОСРОЧНОГО КОНКУРЕНТНОГО ОТБОРА МОЩНОСТИ НА ОПТОВОМ РЫНКЕ ЭЛЕКТРИЧЕСКОЙ ЭНЕРГИИ (МОЩНОСТИ) НА СООТВЕТСТВУЮЩИЙ ПЕРИОД), В СООТВЕТСТВИИ С МЕТОДИЧЕСКИМИ УКАЗАНИЯМИ ПО РАЗРАБОТКЕ СХЕМ ТЕПЛОСНАБЖЕНИЯ**

На территории сельского поселения «Улётовское» отсутствуют источники комбинированной выработки тепловой и электрической энергии.

## **4. ОБОСНОВАНИЕ ПРЕДЛАГАЕМЫХ ДЛЯ СТРОИТЕЛЬСТВА ИСТОЧНИКОВ ТЕПЛОВОЙ ЭНЕРГИИ, ФУНКЦИОНИРУЮЩИХ В РЕЖИМЕ КОМБИНИРОВАННОЙ ВЫРАБОТКИ ЭЛЕКТРИЧЕСКОЙ И ТЕПЛОВОЙ ЭНЕРГИИ, ДЛЯ ОБЕСПЕЧЕНИЯ ПЕРСПЕКТИВНЫХ ТЕПЛОВЫХ НАГРУЗОК**

Согласно Методическим рекомендациям по разработке схем теплоснабжения, предложения по новому строительству генерирующих мощностей с комбинированной выработкой тепловой и электрической энергии для обеспечения теплоснабжения потребителей возможны только в

случае утвержденных решений по строительству генерирующих мощностей в региональных схемах и программах перспективного развития электроэнергетики, разработанных в соответствии с постановлением Правительства Российской Федерации от 17.10. 2009 №823 «О схемах и программах перспективного развития электроэнергии».

В данных программах перспективного развития, строительство нового источника комбинированной выработки электрической и тепловой энергии на территории муниципального образования не предусматривается. Базовым и актуализированным проектом Схемы теплоснабжения, размещение источников комбинированной выработки на территории сельского поселения «Улётовское» не предусматривается.

**5.ОБОСНОВАНИЕ ПРЕДЛАГАЕМЫХ ДЛЯ РЕКОНСТРУКЦИИ И (ИЛИ) МОДЕРНИЗАЦИИ ДЕЙСТВУЮЩИХ ИСТОЧНИКОВ ТЕПЛОВОЙ ЭНЕРГИИ, ФУНКЦИОНИРУЮЩИХ В РЕЖИМЕ КОМБИНИРОВАННОЙ ВЫРАБОТКИ ЭЛЕКТРИЧЕСКОЙ И ТЕПЛОВОЙ ЭНЕРГИИ, ДЛЯ ОБЕСПЕЧЕНИЯ ПЕРСПЕКТИВНЫХ ПРИРОСТОВ ТЕПЛОВЫХ НАГРУЗОК**

На территории сельского поселения «Улётовское» отсутствуют источники комбинированной выработки тепловой и электрической энергии.

**6.ОБОСНОВАНИЕ ПРЕДЛОЖЕНИЙ ПО ПЕРЕОБОРУДОВАНИЮ КОТЕЛЬНЫХ В ИСТОЧНИКИ ТЕПЛОВОЙ ЭНЕРГИИ, ФУНКЦИОНИРУЮЩИЕ В РЕЖИМЕ КОМБИНИРОВАННОЙ ВЫРАБОТКИ ЭЛЕКТРИЧЕСКОЙ И ТЕПЛОВОЙ ЭНЕРГИИ, С ВЫРАБОТКОЙ ЭЛЕКТРОЭНЕРГИИ НА СОБСТВЕННЫЕ НУЖДЫ ТЕПЛОСНАБЖАЮЩЕЙ ОРГАНИЗАЦИИ В ОТНОШЕНИИ ИСТОЧНИКА ТЕПЛОВОЙ ЭНЕРГИИ, НА БАЗЕ СУЩЕСТВУЮЩИХ И ПЕРСПЕКТИВНЫХ ТЕПЛОВЫХ НАГРУЗОК**

Базовым и актуализированным проектом Схемы теплоснабжения, размещение источников комбинированной выработки на территории сельского поселения «Улётовское» не предусматривается.

**7.ОБОСНОВАНИЕ ПРЕДЛАГАЕМЫХ ДЛЯ РЕКОНСТРУКЦИИ И (ИЛИ) МОДЕРНИЗАЦИИ КОТЕЛЬНЫХ С УВЕЛИЧЕНИЕМ ЗОНЫ ИХ ДЕЙСТВИЯ ПУТЕМ ВКЛЮЧЕНИЯ В НЕЕ ЗОН ДЕЙСТВИЯ, СУЩЕСТВУЮЩИХ ИСТОЧНИКОВ ТЕПЛОВОЙ ЭНЕРГИИ**

Реконструкция котельных с увеличением зоны их действия путем включения в нее зоны действия, существующих источников тепловой энергии не предусматривается.

Предусматриваются мероприятия по строительству, реконструкции или техническому перевооружению источников тепловой энергии на территории сельского поселения «Улётовское».

#### **8.ОБОСНОВАНИЕ ПРЕДЛАГАЕМЫХ ДЛЯ ПЕРЕВОДА В ПИКОВЫЙ РЕЖИМ РАБОТЫ КОТЕЛЬНЫХ ПО ОТНОШЕНИЮ К ИСТОЧНИКАМ ТЕПЛОВОЙ ЭНЕРГИИ, ФУНКЦИОНИРУЮЩИМ В РЕЖИМЕ КОМБИНИРОВАННОЙ ВЫРАБОТКИ ЭЛЕКТРИЧЕСКОЙ И ТЕПЛОВОЙ ЭНЕРГИИ**

Перевод котельной в пиковый режим по отношению к источникам энергии с комбинированной выработкой тепловой и электрической энергии не предусматривается.

#### **9.ОБОСНОВАНИЕ ПРЕДЛОЖЕНИЙ ПО РАСШИРЕНИЮ ЗОН ДЕЙСТВИЯ ДЕЙСТВУЮЩИХ ИСТОЧНИКОВ ТЕПЛОВОЙ ЭНЕРГИИ, ФУНКЦИОНИРУЮЩИХ В РЕЖИМЕ КОМБИНИРОВАННОЙ ВЫРАБОТКИ ЭЛЕКТРИЧЕСКОЙ И ТЕПЛОВОЙ ЭНЕРГИИ**

Не предусматривается из-за отсутствия в муниципальном образовании источника с комбинированной выработкой тепловой и электрической энергией.

#### **10.ОБОСНОВАНИЕ ПРЕДЛАГАЕМЫХ ДЛЯ ВЫВОДА В РЕЗЕРВ И (ИЛИ) ВЫВОДА ИЗ ЭКСПЛУАТАЦИИ КОТЕЛЬНЫХ ПРИ ПЕРЕДАЧЕ ТЕПЛОВЫХ НАГРУЗОК НА ДРУГИЕ ИСТОЧНИКИ ТЕПЛОВОЙ ЭНЕРГИИ**

Вывод в резерв и (или) вывода из эксплуатации котельных при передаче тепловых нагрузок на другие источники тепловой энергии не предусматривается.

#### **11.ОБОСНОВАНИЕ ОРГАНИЗАЦИИ ИНДИВИДУАЛЬНОГО ТЕПЛОСНАБЖЕНИЯ В ЗОНАХ ЗАСТРОЙКИ ПОСЕЛЕНИЯ МАЛОЭТАЖНЫМИ ЖИЛЫМИ ЗДАНИЯМИ**

Существующие и планируемые к застройке потребители вправе использовать для отопления индивидуальные источники теплоснабжения. Использование автономных источников теплоснабжения целесообразно в случаях:

1. Индивидуальных жилых домов до трех этажей вне зависимости от месторасположения;
2. Малоэтажных (до четырех этажей) блокированных жилых домов (таунхаузов) планируемых к строительству вне перспективных зон действия источников централизованного теплоснабжения при условии удельной нагрузки теплоснабжения планируемой застройки менее 0,10 (Гкал/ч)/га;

3. Многоэтажных жилых домов расположенных вне перспективных зон действия источников централизованного теплоснабжения, для которых проектом предусмотрено индивидуальное теплоснабжение, в том числе поквартирное отопление;

4. Социально-административных зданий высотой менее 12 метров (четыре этажей) планируемых к строительству в местах расположения малоэтажной и индивидуальной жилой застройки, находящихся вне перспективных зон действия источников теплоснабжения;

5. Промышленных и прочих потребителей, технологический процесс которых предусматривает потребление угля;

6. Инновационных объектов, проектом теплоснабжения которых предусматривается удельный расход тепловой энергии на отопление менее 15 кВт·ч/м<sup>2</sup>год, т.н. «пассивный (или нулевой) дом» или теплоснабжение которых предусматривается от альтернативных источников, включая вторичные энергоресурсы.

Потребители, отопление которых осуществляется от индивидуальных источников, могут быть подключены к централизованному теплоснабжению на условиях организации централизованного теплоснабжения.

## **12.ОБОСНОВАНИЕ ПЕРСПЕКТИВНЫХ БАЛАНСОВ ПРОИЗВОДСТВА И ПОТРЕБЛЕНИЯ ТЕПЛОВОЙ МОЩНОСТИ ИСТОЧНИКОВ ТЕПЛОВОЙ ЭНЕРГИИ И ТЕПЛОНОСИТЕЛЯ И ПРИСОЕДИНЕННОЙ ТЕПЛОВОЙ НАГРУЗКИ В КАЖДОЙ ИЗ СИСТЕМ ТЕПЛОСНАБЖЕНИЯ ПОСЕЛЕНИЯ**

Схемой предусмотрено подключение существующей и перспективной застройки с так же генеральным планом предусмотрено дальнейшее увеличение жилищного фонда. Результаты расчетов отражены в таблице 8.

## **13.АНАЛИЗ ЦЕЛЕСООБРАЗНОСТИ ВВОДА НОВЫХ И РЕКОНСТРУКЦИИ И (ИЛИ) МОДЕРНИЗАЦИИ СУЩЕСТВУЮЩИХ ИСТОЧНИКОВ ТЕПЛОВОЙ ЭНЕРГИИ С ИСПОЛЬЗОВАНИЕМ ВОЗОБНОВЛЯЕМЫХ ИСТОЧНИКОВ ЭНЕРГИИ, А ТАКЖЕ МЕСТНЫХ ВИДОВ ТОПЛИВА**

В качестве потенциальных для нужд теплоснабжения возобновляемых ресурсов могут рассматриваться солнечная энергия, низкопотенциальная теплота грунта, поверхностных и сточных вод.

Целесообразность (конкурентоспособность) использования ВИЭ зависит от многих факторов, главными из которых являются технический и экономический потенциал возобновляемых ресурсов в данном регионе, технико-экономические показатели тепловых установок на базе ВИЭ, вид замещаемой нагрузки (отопление или ГВС) и замещаемого энергоносителя (органического топлива или электроэнергии), себестоимость тепловой энергии, отпускаемой от замещаемого источника.

**Солнечная радиация**

Климатические условия муниципального района «Улётовский район» Забайкальского края характеризуются относительно низкими показателями солнечного излучения. Годовой приход суммарной радиации на горизонтальную поверхность не превышает 3200 МДж/м<sup>2</sup> (0,76 Гкал/ч), а число часов солнечного сияния составляет 1600-1700 час/год. Большая часть солнечного излучения приходится на летние месяцы, когда основной нагрузкой является ГВС.

При среднем за летний период приходе суммарной радиации на ориентированную поверхность теплоприемника около 400-500 ккал/м<sup>2</sup>·час и КПД солнечной водонагревательной установки 0,5-0,7 потребная площадь солнечных коллекторов на 1 Гкал/ч летней нагрузки ГВС составит 2800-4000 м<sup>2</sup>. За год такая установка выработает около 900-1200 Гкал. При капитальных затратах в установку порядка 30-40 млн. руб. и стоимости замещаемой тепловой энергии 1500 руб./Гкал, простой срок окупаемости установки составит более 20 лет.

Также очевидно, что для установки централизованного ГВС требуются большие площади под солнечные коллекторы, которые в городской черте изыскать не удастся. Поэтому в далекой перспективе использование солнечных водонагревательных установок может быть конкурентоспособным для пригородной малоэтажной застройки в случае применения для децентрализованного теплоснабжения жидкого топлива или электроэнергии.

### **Геотермальное тепло**

В настоящее время наиболее отработаны технологии извлечения тепла недр Земли с помощью тепловых насосов. В муниципальном районе «Улётовский район» Забайкальского края функционируют сотни теплонасосных установок (ТНУ) с единичной тепловой мощностью до 50 кВт. Преимущественно, это установки отопления и ГВС индивидуальных жилых домов. Одна из первых в многоэтажном жилищном строительстве установка ГВС на базе грунтовых тепловых насосов реализована в 2001 году на энергоэффективном жилом доме в микрорайоне «Никулино-2» г. Москвы.

В состав подобных установок входят собственно тепловой насос, система сбора тепла грунта, баки-аккумуляторы горячей воды, котел на органическом топливе или электрический нагреватель, работающий с тепловым насосом в каскаде, а также система низкотемпературного отопления.

Система теплосбора при наличии свободных площадей выполняется в виде горизонтальных коллекторов из пластмассовых труб, уложенных в грунт на глубину 1,5-2 м, однако чаще используются вертикальные скважины-зонды глубиной до 50 метров с U-образными петлями для циркуляции холодоносителя – антифриза.

Удельная стоимость теплового насоса (ТН) с системой теплосбора составляет 30-60 тыс. руб за 1 кВт тепловой мощности, что в несколько раз превышает аналогичные показатели для котлов и квартирных теплогенераторов, поэтому с целью снижения затрат тепловая мощность ТН

выбирается в диапазоне 0,4-0,6 от расчетной тепловой нагрузки здания, при этом за счет работы установки замещается от 60% до 70% годового теплопотребления.

Энергетическая эффективность ТН определяется коэффициентом преобразования (КОП), равным отношению тепловой мощности к электрической мощности компрессора. Для современных образцов ТН в диапазоне перепада температур между нагреваемой водой и антифризом 50-60 °С значения КОП достигают 3,5-4 ед.

С учетом расхода электроэнергии на привод циркуляционных насосов общий КОП ТНУ снижается до 3,0-3,5 ед.

Анализ результатов сравнения показывает, что при сложившемся уровне цен на оборудование и тарифов на тепловую и электрическую энергию, грунтовые тепловые насосы не могут составлять конкуренцию котельным на природном газе (простой срок окупаемости превышает 25 лет).

Конкурентоспособность теплонасосных систем может иметь место при замещении котельных на жидком топливе (дизтопливо, СУГ), либо электродкотельных при стоимости отпускаемой тепловой энергии более 3 тыс. руб./Гкал.

Нужно также отметить, что тепловые насосы, как инновационное оборудование, требуют регулярного сервисного обслуживания, что связано с существенными текущими затратами.

Выводы:

Централизованное теплоснабжение с использованием возобновляемых источников энергии в условиях сельского поселения «Улётовское» в ближайшей перспективе не является конкурентоспособным традиционным системам.

Применение солнечных водонагревательных установок и геотермальных тепловых насосов имеет перспективу только при децентрализованном теплоснабжении малоэтажной индивидуальной застройки для замещения дорогих энергоносителей (жидкого топлива, СУГа и электроэнергии).

#### **14.ОБОСНОВАНИЕ ОРГАНИЗАЦИИ ТЕПЛОСНАБЖЕНИЯ В ПРОИЗВОДСТВЕННЫХ ЗОНАХ НА ТЕРРИТОРИИ ПОСЕЛЕНИЯ**

Согласно Методическим рекомендациям по разработке схем теплоснабжения, предложения по организации теплоснабжения в производственных зонах выполняются в случае участия источника теплоснабжения, расположенного на территории производственной зоны, в теплоснабжении жилищной сферы.

По положению на 2020 год отсутствуют сведения о проектах модернизации производственных котельных с целью выхода на рынок теплоснабжения.

Существующие производственные зоны, расположенные вне зон существующих источников теплоснабжения и имеющих собственные тепловые источники, сохраняются.

Изменений в организации теплоснабжения в существующих производственных зонах схемой теплоснабжения не предполагается.

### **15. РЕЗУЛЬТАТЫ РАСЧЕТОВ РАДИУСА ЭФФЕКТИВНОГО ТЕПЛОСНАБЖЕНИЯ**

Согласно Ф-3 № 190 от 27.07.2010 «радиус эффективного теплоснабжения - максимальное расстояние от теплопотребляющей установки до ближайшего источника тепловой энергии в системе теплоснабжения, при превышении которого подключение теплопотребляющей установки к данной системе теплоснабжения нецелесообразно по причине увеличения совокупных расходов в системе теплоснабжения».

Основными критериями оценки целесообразности подключения новых потребителей в зоне действия системы централизованного теплоснабжения являются:

- затраты на строительство новых участков тепловой сети и реконструкция существующих;
- пропускная способность существующих магистральных тепловых сетей;
- затраты на перекачку теплоносителя в тепловых сетях;
- потери тепловой энергии в тепловых сетях при ее передаче;
- надежность системы теплоснабжения.

Комплексная оценка вышеперечисленных факторов, определяет величину эффективного радиуса теплоснабжения.

В настоящее время, методика определения радиуса эффективного теплоснабжения не утверждена федеральными органами исполнительной власти в сфере теплоснабжения.

Для расчета радиусов теплоснабжения использованы характеристики объектов теплоснабжения, а также информация о технико-экономических показателях теплоснабжающих и теплосетевых организаций.

В качестве центра построения радиуса эффективного теплоснабжения, необходимо рассмотрены источники централизованного теплоснабжения потребителей. Расчету не подлежат следующие категории источников тепловой энергии:

- Котельные, осуществляющие теплоснабжение 1 потребителя;
- Котельные, вырабатывающие тепловую энергию исключительно для собственного потребления;
- Ведомственные котельные, не имеющие наружных тепловых сетей.

Радиус эффективного теплоснабжения представляет собой расстояние, при котором увеличение доходов равно по величине возрастанию затрат. Современных утвержденных методик определения радиуса эффективного теплоснабжения не имеется, поэтому в основу расчета были положено соотношение, представленное еще в «Нормах по проектированию тепловых сетей», изданных в 1938 году и адаптированное к

современным условиям в соответствие с изменившейся структурой себестоимости производства и транспорта тепловой энергии.

Связь между удельными затратами на производство и транспорт тепловой энергии с радиусом теплоснабжения осуществляется с помощью следующей полуэмпирической зависимости:

$$S = b + \frac{30 \times 10^8 \varphi}{R^2 \Pi} + \frac{95 \times R^{0,86} B^{0,26} s}{\Pi^{0,62} H^{0,19} \Delta\tau^{0,38}}$$

Где:

R - радиус действия тепловой сети (длина главной тепловой магистрали самого протяженного вывода от источника), км;

H - потеря напора на трение при транспорте теплоносителя по тепловой магистрали, м.вод.ст.;

b - эмпирический коэффициент удельных затрат в единицу тепловой мощности котельной, руб./Гкал/ч;

s - удельная стоимость материальной характеристики тепловой сети, руб./м<sup>2</sup>;

B - среднее число абонентов на единицу площади зоны действия источника теплоснабжения, 1/км<sup>2</sup>;

Π - теплоплотность района, Гкал/ч×км<sup>2</sup>;

Δτ - расчетный перепад температур теплоносителя в тепловой сети, °С;

φ - поправочный коэффициент, принимаемый равным 1,3 для ТЭЦ; 1- для котельных.

Дифференцируя полученное соотношение по параметру R и приравнявая к нулю производную, можно получить формулу для определения эффективного радиуса теплоснабжения в виде:

$$R_{\text{эф}} = 563 \cdot \left(\frac{\varphi}{s}\right)^{0,35} \cdot \frac{H^{0,07}}{B^{0,09}} \cdot \left(\frac{\Delta\tau}{\Pi}\right)^{0,13}$$

Результаты расчета эффективного радиуса теплоснабжения для источников теплоснабжения сельского поселения «Улётовское» приводятся в таблице.

Необходимо подчеркнуть, рассмотренный общий подход уместен для получения только самых укрупнённых и приближенных оценок, в основном – для условий нового строительства не только потребителей, но и самих источников теплоснабжения. Для принятия конкретных решений по подключению удалённых потребителей к уже имеющимся источникам целесообразно выполнять конкретные технико-экономические расчёты

**Таблица 13 – Эффективный радиус теплоснабжения источников**

Источник энергии	Площадь, км <sup>2</sup>	Нагрузка, Гкал/ч	Π, Гкал/ч*км.кв.	B, аб./кв.км	Rопт, км	Rмакс, км
Котельная №1	1,90	3,71	1,95	4,74	1,10	1,23
Котельная № 3	0,41	2,81	6,86	68,56	0,23	0,26
Котельная «Ингода»	1,94	0,30	0,15	1,54	1,10	1,23
Котельная ЦРБ	0,66	2,22	3,34	33,36	0,38	0,42



Котельная МОУ Улётовская СОШ	0,66	1,39	2,09	20,88	0,38	0,42
Котельная АУ редакции «Улётовские вести»	0,56	0,22	0,39	3,93	0,32	0,35
Котельная МДОУ д/с № 4 «Малышок» корпус 1	0,56	0,20	0,36	3,57	0,32	0,35
Котельная здания МУП «МК»	0,05	0,08	1,50	15,04	0,03	0,03
Котельная ДЭУ	0,71	0,60	0,85	8,46	0,40	0,45
Котельная здания гаража СП Хадактинское в с. Улёты	0,05	0,04	0,75	7,52	0,03	0,03

## **ГЛАВА 8. ПРЕДЛОЖЕНИЯ ПО СТРОИТЕЛЬСТВУ, РЕКОНСТРУКЦИИ И (ИЛИ) МОДЕРНИЗАЦИИ ТЕПЛОВЫХ СЕТЕЙ**

### **1. ПРЕДЛОЖЕНИЯ ПО РЕКОНСТРУКЦИИ И (ИЛИ) МОДЕРНИЗАЦИИ, СТРОИТЕЛЬСТВУ ТЕПЛОВЫХ СЕТЕЙ, ОБЕСПЕЧИВАЮЩИХ ПЕРЕРАСПРЕДЕЛЕНИЕ ТЕПЛОВОЙ НАГРУЗКИ ИЗ ЗОН С ДЕФИЦИТОМ ТЕПЛОВОЙ МОЩНОСТИ В ЗОНЫ С ИЗБЫТКОМ ТЕПЛОВОЙ МОЩНОСТИ (ИСПОЛЬЗОВАНИЕ СУЩЕСТВУЮЩИХ РЕЗЕРВОВ)**

Рекомендуется использование труб в ППУ-изоляции.

Способ прокладки принимается: надземно, на низких опорах; наземно или полузаглубленно, в бетонных гидроизолированных каналах. Согласно данным администрации на территории Улетовского сельского поселения предусматривается:

- Строительство новых сетей теплоснабжения к существующим потребителям;
- Ремонт и замена ветхих тепловых сетей по мере износа.

### **2. ПРЕДЛОЖЕНИЯ ПО СТРОИТЕЛЬСТВУ ТЕПЛОВЫХ СЕТЕЙ ДЛЯ ОБЕСПЕЧЕНИЯ ПЕРСПЕКТИВНЫХ ПРИРОСТОВ ТЕПЛОВОЙ НАГРУЗКИ ПОД ЖИЛИЩНУЮ, КОМПЛЕКСНУЮ ИЛИ ПРОИЗВОДСТВЕННУЮ ЗАСТРОЙКУ ВО ВНОВЬ ОСВАИВАЕМЫХ РАЙОНАХ ПОСЕЛЕНИЯ, ГОРОДСКОГО ОКРУГА, ГОРОДА ФЕДЕРАЛЬНОГО ЗНАЧЕНИЯ**

Согласно данным администрации на территории сельского поселения «Улётовское» предусматривается строительство тепловых сетей для обеспечения перспективных приростов тепловой нагрузки.

### **3. ПРЕДЛОЖЕНИЯ ПО СТРОИТЕЛЬСТВУ ТЕПЛОВЫХ СЕТЕЙ, ОБЕСПЕЧИВАЮЩИХ УСЛОВИЯ, ПРИ НАЛИЧИИ КОТОРЫХ СУЩЕСТВУЕТ ВОЗМОЖНОСТЬ ПОСТАВОК ТЕПЛОВОЙ ЭНЕРГИИ ПОТРЕБИТЕЛЯМ ОТ РАЗЛИЧНЫХ ИСТОЧНИКОВ ТЕПЛОВОЙ ЭНЕРГИИ ПРИ СОХРАНЕНИИ НАДЕЖНОСТИ ТЕПЛОСНАБЖЕНИЯ**

Строительство тепловых сетей, для обеспечения возможности поставок тепловой энергии потребителям от различных источников тепловой энергии при сохранении надежности теплоснабжения не требуется.

### **4. ПРЕДЛОЖЕНИЯ ПО СТРОИТЕЛЬСТВУ, РЕКОНСТРУКЦИИ И (ИЛИ) МОДЕРНИЗАЦИИ ТЕПЛОВЫХ СЕТЕЙ ДЛЯ ПОВЫШЕНИЯ ЭФФЕКТИВНОСТИ ФУНКЦИОНИРОВАНИЯ СИСТЕМЫ ТЕПЛОСНАБЖЕНИЯ, В ТОМ ЧИСЛЕ ЗА**

## **СЧЕТ ПЕРЕВОДА КОТЕЛЬНЫХ В ПИКОВЫЙ РЕЖИМ РАБОТЫ ИЛИ ЛИКВИДАЦИИ КОТЕЛЬНЫХ**

Строительство и реконструкция тепловых сетей, для повышения эффективности функционирования системы теплоснабжения, в том числе за счет перевода котельных в пиковый режим работы или ликвидации котельных не требуется

### **5. ПРЕДЛОЖЕНИЯ ПО СТРОИТЕЛЬСТВУ ТЕПЛОВЫХ СЕТЕЙ ДЛЯ ОБЕСПЕЧЕНИЯ НОРМАТИВНОЙ НАДЕЖНОСТИ ТЕПЛОСНАБЖЕНИЯ**

Для обеспечения надежной работы системы теплоснабжения требуется перекладка части существующих магистральных трубопроводов, а так же строительство резервных трубопроводных связей как в тепловых сетях одного района теплоснабжения, так и смежных теплосетевых районов. Поэтому необходима разработка проекта на прокладку новых систем.

### **6. ПРЕДЛОЖЕНИЯ ПО РЕКОНСТРУКЦИИ И (ИЛИ) МОДЕРНИЗАЦИИ ТЕПЛОВЫХ СЕТЕЙ С УВЕЛИЧЕНИЕМ ДИАМЕТРА ТРУБОПРОВОДОВ ДЛЯ ОБЕСПЕЧЕНИЯ ПЕРСПЕКТИВНЫХ ПРИРОСТОВ ТЕПЛОЙ НАГРУЗКИ**

Реконструкция тепловых сетей с увеличением диаметра трубопроводов для обеспечения перспективных приростов тепловой нагрузки не требуется.

### **7. ПРЕДЛОЖЕНИЯ ПО РЕКОНСТРУКЦИИ И (ИЛИ) МОДЕРНИЗАЦИИ ТЕПЛОВЫХ СЕТЕЙ, ПОДЛЕЖАЩИХ ЗАМЕНЕ В СВЯЗИ С ИСЧЕРПАНИЕМ ЭКСПЛУАТАЦИОННОГО РЕСУРСА**

В связи с физическим и моральным износом участков существующих тепловых сетей необходима их реконструкции.

### **8. ПРЕДЛОЖЕНИЯ ПО СТРОИТЕЛЬСТВУ, РЕКОНСТРУКЦИИ И (ИЛИ) МОДЕРНИЗАЦИИ НАСОСНЫХ СТАНЦИЙ**

Повысительные насосные станции на территории муниципального образования отсутствуют, и их строительство не требуется.

## **ГЛАВА 9. ПРЕДЛОЖЕНИЯ ПО ПЕРЕВОДУ ОТКРЫТЫХ СИСТЕМ ТЕПЛОСНАБЖЕНИЯ (ГОРЯЧЕГО ВОДОСНАБЖЕНИЯ) В ЗАКРЫТЫЕ СИСТЕМЫ ГОРЯЧЕГО ВОДОСНАБЖЕНИЯ**

### **1. ТЕХНИКО-ЭКОНОМИЧЕСКОЕ ОБОСНОВАНИЕ ПРЕДЛОЖЕНИЙ ПО ТИПАМ ПРИСОЕДИНЕНИЙ ТЕПЛОПОТРЕБЛЯЮЩИХ УСТАНОВОК ПОТРЕБИТЕЛЕЙ (ИЛИ ПРИСОЕДИНЕНИЙ АБОНЕНТСКИХ ВВОДОВ) К ТЕПЛОВЫМ СЕТЯМ, ОБЕСПЕЧИВАЮЩИМ ПЕРЕВОД ПОТРЕБИТЕЛЕЙ, ПОДКЛЮЧЕННЫХ К ОТКРЫТОЙ СИСТЕМЕ ТЕПЛОСНАБЖЕНИЯ (ГОРЯЧЕГО ВОДОСНАБЖЕНИЯ), НА ЗАКРЫТУЮ СИСТЕМУ ГОРЯЧЕГО ВОДОСНАБЖЕНИЯ**

На территории сельского поселения «Улётовское» закрытая схема теплоснабжения.

В соответствии с п. 10. ФЗ № 417 от 07.12.2011 «О внесении изменений в отдельные законодательные акты Российской Федерации в связи с принятием Федерального закона "О водоснабжении и водоотведении»:

с 01.01.2013 подключение объектов капитального строительства потребителей к централизованным открытым системам теплоснабжения (горячего водоснабжения) для нужд горячего водоснабжения, осуществляемого путем отбора теплоносителя на нужды горячего водоснабжения, не допускается;

с 01.01.2022 использование централизованных открытых систем теплоснабжения (горячего водоснабжения) для нужд горячего водоснабжения, осуществляемого путем отбора теплоносителя на нужды горячего водоснабжения, не допускается.

Переход на закрытую систему теплоснабжения возможен:

1) Посредством установки индивидуальных автоматизированных, оборудованных приборами учета тепловой энергии тепловых пунктов (ИТП) совместно с тепловой сетью в двухтрубном исполнении. В индивидуальных жилых домах целесообразнее установить газовые бойлеры для обеспечения ГВС;

2) Посредством прокладки тепловой сети в четырехтрубном исполнении.

Переход на закрытую схему ГВС посредством установки ИТП у потребителей признан нецелесообразным, поскольку в существующих и проектируемых многоквартирных домах не предусмотрены подвальные помещения. Кроме того, может потребоваться реконструкция системы холодного водоснабжения и электроснабжения что так же существенно увеличивает затраты на мероприятия по переходу на закрытую схему ГВС.

Переход на закрытую схему теплоснабжения не требуется

### **2. ВЫБОР И ОБОСНОВАНИЕ МЕТОДА РЕГУЛИРОВАНИЯ ОТПУСКА ТЕПЛОВОЙ ЭНЕРГИИ ОТ ИСТОЧНИКОВ ТЕПЛОВОЙ ЭНЕРГИИ**

Для котельных принято качественно-количественное регулирование отпуска тепловой энергии в сетевой воде по температурному графику 95/70°C.

### **3. ПРЕДЛОЖЕНИЯ ПО РЕКОНСТРУКЦИИ ТЕПЛОВЫХ СЕТЕЙ ДЛЯ ОБЕСПЕЧЕНИЯ ПЕРЕДАЧИ ТЕПЛОВОЙ ЭНЕРГИИ ПРИ ПЕРЕХОДЕ ОТ ОТКРЫТОЙ СИСТЕМЫ ТЕПЛОСНАБЖЕНИЯ (ГОРЯЧЕГО ВОДОСНАБЖЕНИЯ) К ЗАКРЫТОЙ СИСТЕМЕ ГОРЯЧЕГО ВОДОСНАБЖЕНИЯ**

На территории сельского поселения «Улётовское» закрытая схема теплоснабжения. Переход на закрытую схему теплоснабжения не требуется

### **4. РАСЧЕТ ПОТРЕБНОСТИ ИНВЕСТИЦИЙ ДЛЯ ПЕРЕВОДА ОТКРЫТОЙ СИСТЕМЫ ТЕПЛОСНАБЖЕНИЯ (ГОРЯЧЕГО ВОДОСНАБЖЕНИЯ) В ЗАКРЫТУЮ СИСТЕМУ ГОРЯЧЕГО ВОДОСНАБЖЕНИЯ**

На территории сельского поселения «Улётовское» закрытая схема теплоснабжения. Переход на закрытую схему теплоснабжения не требуется

### **5. ОЦЕНКА ЦЕЛЕВЫХ ПОКАЗАТЕЛЕЙ ЭФФЕКТИВНОСТИ И КАЧЕСТВА ТЕПЛОСНАБЖЕНИЯ В ОТКРЫТОЙ СИСТЕМЕ ТЕПЛОСНАБЖЕНИЯ (ГОРЯЧЕГО ВОДОСНАБЖЕНИЯ) И ЗАКРЫТОЙ СИСТЕМЕ ГОРЯЧЕГО ВОДОСНАБЖЕНИЯ**

На территории сельского поселения «Улётовское» закрытая схема теплоснабжения. Переход на закрытую схему теплоснабжения не требуется

### **6. ПРЕДЛОЖЕНИЯ ПО ИСТОЧНИКАМ ИНВЕСТИЦИЙ**

На территории сельского поселения «Улётовское» закрытая схема теплоснабжения. Переход на закрытую схему теплоснабжения не требуется

## **ГЛАВА 10. ПЕРСПЕКТИВНЫЕ ТОПЛИВНЫЕ БАЛАНСЫ**

### **1. РАСЧЕТЫ ПО КАЖДОМУ ИСТОЧНИКУ ТЕПЛОВОЙ ЭНЕРГИИ ПЕРСПЕКТИВНЫХ МАКСИМАЛЬНЫХ ЧАСОВЫХ И ГОДОВЫХ РАСХОДОВ ОСНОВНОГО ВИДА ТОПЛИВА ДЛЯ ЗИМНЕГО И ЛЕТНЕГО ПЕРИОДОВ, НЕОБХОДИМОГО ДЛЯ ОБЕСПЕЧЕНИЯ НОРМАТИВНОГО ФУНКЦИОНИРОВАНИЯ ИСТОЧНИКОВ ТЕПЛОВОЙ ЭНЕРГИИ НА ТЕРРИТОРИИ ПОСЕЛЕНИЯ**

Перспективные тепловые и топливные балансы для всех источников централизованного теплоснабжения на расчетный период реализации схемы теплоснабжения приведены в таблице.

**Таблица 14 – Существующие и перспективные топливные балансы**

Наименование котельной	Тепловая нагрузка с учетом потерь при транспортировке и СН, Гкал/час	Присоединенная тепловая нагрузка (мощность), Гкал/ч	Объем производства тепловой энергии в год, Гкал	Основное топливо	Фактический удельный расход удельного топлива, кг.у.т./Гкал	Средняя теплотворная способность топлива, ккал/кг	Годовой расход основного топлива, т.у.т.	Годовой расход натурального топлива, т (тыс.м3)
2020 год								
Котельная №1	4,46	3,71	23450,07	Уголь	156,00	5300	3484,68	6662,87
Котельная №3	3,38	2,81	17776,67	Уголь	156,00	5300	2641,61	5050,89
Котельная «Ингода»	0,36	0,30	1891,14	Уголь	156,00	5300	281,02	537,33
Котельная ЦРБ	2,67	2,22	14019,61	Уголь	156,00	5300	2083,31	3983,39
Котельная МОУ Улётовская СОШ	1,67	1,39	8774,87	Уголь	156,00	5300	1303,95	2493,20
Котельная АУ редакции «Улётовские вести»	0,26	0,22	1386,83	Уголь	156,00	5300	206,08	394,04
Котельная МДОУ д/с №4 «Малышок» корпус 1	0,24	0,20	1260,76	Уголь	156,00	5300	187,35	358,22
Котельная здания МУП «МК»	0,10	0,08	504,30	Уголь	156,00	5300	74,94	143,29
Котельная ДЭУ	0,72	0,60	3782,27	Уголь	156,00	5300	562,05	1074,66
Котельная здания гаража СП Хадактинское в с. Улёты	0,05	0,04	252,15	Уголь	156,00	5300	37,47	71,64
2021-2025 годы								
Котельная №1	4,80	4,08	25202,74	Уголь	156,000	5300	3745	7160,86
Котельная №3	3,63	3,09	19105,31	Уголь	156,000	5300	2839	5428,39
Котельная «Ингода»	0,39	0,33	2032,48	Уголь	156	5300	302	577,49
Котельная ЦРБ	2,67	0,30	14019,61	Уголь	156,00	5300,00	281,02	537,33
Котельная МОУ Улётовская СОШ	1,67	2,22	8774,87	Уголь	156,00	5300,00	2083,31	3983,39
Котельная АУ редакции «Улётовские вести»	0,28	0,24	1490,48	Уголь	156	5300	221	423,49

Наименование котельной	Тепловая нагрузка с учетом потерь при транспортировке и СН, Гкал/час	Присоединенная тепловая нагрузка (мощность), Гкал/ч	Объем производства тепловой энергии в год, Гкал	Основное топливо	Фактический удельный расход удельного топлива, кг.у.т./Гкал	Средняя теплотворная способность топлива, ккал/кг	Годовой расход основного топлива, т.у.т.	Годовой расход натурального топлива, т (тыс м3)
Котельная МДОУ д/с № 4 «Малышок» корпус I	0,26	0,22	1354,99	Уголь	148,60	5300	201	384,99
Котельная здания МУП «МК»	0,10	0,09	541,99	Уголь	148,60	5300	81	154,00
Котельная ДЭУ	0,77	0,66	4064,96	Уголь	148,60	5300	604	1154,98
Котельная здания гаража СП Хадактинское в с. Улёты	0,05	0,04	271,00	Уголь	148,60	5300	40	77,00
2026-2030 годы								
Котельная №1	5,15	4,48	27078,75	Уголь	156,000	5300	4024	7693,89
Котельная № 3	3,60	3,09	18903,55	Уголь	156,000	5300	1469	2809,07
Котельная «Ингода»	0,39	0,36	2032,48	Уголь	156	5300	302	577,49
Котельная ЦРБ	2,87	2,68	15067,45	Уголь	156	5300	302	577,49
Котельная МОУ Улётовская СОШ	2,09	1,83	10989,66	Уголь	156	5300	2609	4988,81
Котельная АУ редакции «Улётовские вести»	0,33	0,29	1736,87	Уголь	156	5300	258	493,50
Котельная МДОУ д/с № 4 «Малышок» корпус I	0,28	0,25	1495,17	Уголь	148,60	5300	222	424,82
Котельная здания МУП «МК»	0,10	0,09	541,20	Уголь	148,60	5300	80	153,77
Котельная ДЭУ	0,85	0,74	4485,52	Уголь	148,60	5300	667	1274,47
Котельная здания гаража СП Хадактинское в с. Улёты	0,06	0,05	299,03	Уголь	148,60	5300	44	84,96
2031-2036 годы								
Котельная №1	5,57	4,93	29259,36	Уголь	156,000	5300	4348	8313,46
Котельная № 3	3,57	3,09	18770,32	Уголь	156,000	5300	1459	2789,27
Котельная «Ингода»	0,45	0,40	2366,17	Уголь	156	5300	352	672,30
Котельная ЦРБ	3,62	3,22	19013,00	Уголь	156	5300	381	728,71



Наименование котельной	Тепловая нагрузка с учетом потерь при транспортировке и СН, Гкал/час	Присоединенная тепловая нагрузка (мощность), Гкал/ч	Объем производства тепловой энергии в год, Гкал	Основное топливо	Фактический удельный расход удельного топлива, кг.у.т./Гкал	Средняя теплотворная способность топлива, ккал/кг	Годовой расход основного топлива, т.у.т.	Годовой расход натурального топлива, т (тыс.м3)
Котельная МОУ Улётовская СОШ	2,45	2,20	12899,74	Уголь	156	5300	3063	5855,90
Котельная АУ редакции «Улётовские вести»	0,39	0,35	2038,75	Уголь	156	5300	303	579,27
Котельная МДОУ д/с № 4 «Малышок» корпус 1	0,31	0,28	1652,93	Уголь	148,60	5300	246	469,65
Котельная здания МУП «МК»	0,10	0,09	540,41	Уголь	148,60	5300	80	153,55
Котельная ДЭУ	0,85	0,74	4479,61	Уголь	148,60	5300	666	1272,79
Котельная здания гаража СП Хадактинское в с. Улёты	0,06	0,06	330,59	Уголь	148,60	5300	49	93,93

## 2. РЕЗУЛЬТАТЫ РАСЧЕТОВ ПО КАЖДОМУ ИСТОЧНИКУ ТЕПЛОВОЙ ЭНЕРГИИ НОРМАТИВНЫХ ЗАПАСОВ ТОПЛИВА

**Таблица 15 – Основные исходные данные и результаты расчета создания нормативного неснижаемого запаса топлива (ННЗТ) .МУП МК**

Наименование котельной	Максимально-часовой расход топлива, т.у.т./час	Максимально-часовой расход топлива, т/час	Расход топлива за сутки, т/сут	Аварийный запас топлива, т
<b>2020 год</b>				
Котельная №1	0,67	1,29	30,87	92,61
Котельная № 3	0,50996	0,97507	23,40179	70,20536
Котельная «Ингода»	0,05	0,10	2,49	7,47
Котельная ЦРБ	0,40	0,77	18,46	55,37
Котельная МОУ Улётовская СОШ	0,25	0,48	11,55	34,65
Котельная АУ редакции «Улётовские вести»	0,04	0,08	1,83	5,48
Котельная МДОУ д/с № 4 «Малышок» корпус 1	0,04	0,07	1,66	4,98
Котельная здания МУП «МК»	0,01	0,03	0,66	1,99
Котельная ДЭУ	0,11	0,21	4,98	14,94
Котельная здания гаража СП Хадактинское в с. Улёты	0,01	0,01	0,33	1,00
<b>2021-2025 годы</b>				
Котельная №1	0,72	1,38	33,18	99,53
Котельная № 3	0,55	1,05	25,15	75,45
Котельная «Ингода»	0,06	0,11	2,68	8,03
Котельная ЦРБ	0,05	0,10	2,49	7,47
Котельная МОУ Улётовская СОШ	0,40	0,77	18,46	55,37
Котельная АУ редакции «Улётовские вести»	0,04	0,08	1,96	5,89
Котельная МДОУ д/с № 4 «Малышок» корпус 1	0,04	0,07	1,78	5,35
Котельная здания МУП «МК»	0,02	0,03	0,71	2,14
Котельная ДЭУ	0,12	0,22	5,35	16,05
Котельная здания гаража СП Хадактинское в с. Улёты	0,01	0,01	0,36	1,07
<b>2026-2030 годы</b>				
Котельная №1	0,78	1,49	35,65	106,94

Наименование котельной	Максимально-часовой расход топлива, т.у.т./час	Максимально-часовой расход топлива, т/час	Расход топлива за сутки, т/сут	Аварийный запас топлива, т
Котельная № 3	0,28	0,54	13,01	39,04
Котельная «Ингода»	0,06	0,11	2,68	8,03
Котельная ЦРБ	0,06	0,11	2,68	8,03
Котельная МОУ Улётовская СОШ	0,50	0,96	23,11	69,34
Котельная АУ редакции «Улётовские вести»	0,05	0,10	2,29	6,86
Котельная МДОУ д/с № 4 «Малышок» корпус 1	0,04	0,08	1,97	5,90
Котельная здания МУП «МК»	0,02	0,03	0,71	2,14
Котельная ДЭУ	0,13	0,25	5,90	17,71
Котельная здания гаража СП Хадактинское в с. Улёты	0,01	0,02	0,39	1,18
2031-2036 годы				
Котельная №1	0,84	1,60	38,52	115,55
Котельная № 3	0,28	0,54	12,92	38,77
Котельная «Ингода»	0,07	0,13	3,11	9,34
Котельная ЦРБ	0,07	0,14	3,38	10,13
Котельная МОУ Улётовская СОШ	0,59	1,13	27,13	81,39
Котельная АУ редакции «Улётовские вести»	0,06	0,11	2,68	8,05
Котельная МДОУ д/с № 4 «Малышок» корпус 1	0,05	0,09	2,18	6,53
Котельная здания МУП «МК»	0,02	0,03	0,71	2,13
Котельная ДЭУ	0,13	0,25	5,90	17,69
Котельная здания гаража СП Хадактинское в с. Улёты	0,01	0,02	0,44	1,31

### **3. Вид топлива, потребляемый источником тепловой энергии, в том числе с использованием возобновляемых источников энергии и местных видов топлива**

Основным видом топлива для всех источников тепловой энергии являются уголь.

**4. ВИДЫ ТОПЛИВА (В СЛУЧАЕ, ЕСЛИ ТОПЛИВОМ ЯВЛЯЕТСЯ УГОЛЬ, - ВИД ИСКОПАЕМОГО УГЛЯ И ДИЗЕЛЬНОГО ТОПЛИВА В СООТВЕТСТВИИ С МЕЖГОСУДАРСТВЕННЫМ СТАНДАРТОМ ГОСТ 25543-2013 "Угли бурые, каменные и антрациты. Классификация по генетическим и технологическим параметрам"), ИХ ДОЛЮ И ЗНАЧЕНИЕ НИЗШЕЙ ТЕПЛОТЫ СГОРАНИЯ ТОПЛИВА, ИСПОЛЬЗУЕМЫЕ ДЛЯ ПРОИЗВОДСТВА ТЕПЛОВОЙ ЭНЕРГИИ ПО КАЖДОЙ СИСТЕМЕ ТЕПЛОСНАБЖЕНИЯ**

Основным видом используемого топлива является уголь.

**Таблица 16 - Характеристика топлив, используемых на источниках теплоснабжения**

Показатели	Основное топливо
Вид топлива	Уголь
Марка топлива	
Способ доставки на котельную	Автор транспортом
Откуда осуществляется поставка (место)	
Периодичность поставки	По графику

**5. ПРЕОБЛАДАЮЩИЙ В ПОСЕЛЕНИИ, ГОРОДСКОМ ОКРУГЕ ВИД ТОПЛИВА, ОПРЕДЕЛЯЕМЫЙ ПО СОВОКУПНОСТИ ВСЕХ СИСТЕМ ТЕПЛОСНАБЖЕНИЯ, НАХОДЯЩИХСЯ В СООТВЕТСТВУЮЩЕМ ПОСЕЛЕНИИ, ГОРОДСКОМ ОКРУГЕ**

Преобладающим видом топлива являются уголь. На начало периода планирования использование угля на источниках тепловой энергии составляет 100%, на конец периода планирования - использование угля на источниках тепловой энергии составляет 100 %.

**6. ПРИОРИТЕТНОЕ НАПРАВЛЕНИЕ РАЗВИТИЯ ТОПЛИВНОГО БАЛАНСА ПОСЕЛЕНИЯ, ГОРОДСКОГО ОКРУГА**

Приоритетным направлением развития топливного баланса поселения является полный охват 100% территории поселения централизованным теплоснабжением с использованием существующими и перспективными источниками тепловой энергии в качестве основного топлива угля.

## **ГЛАВА 11. ОЦЕНКА НАДЕЖНОСТИ ТЕПЛОСНАБЖЕНИЯ**

### **1.ОБОСНОВАНИЕ МЕТОДА И РЕЗУЛЬТАТОВ ОБРАБОТКИ ДАННЫХ ПО ОТКАЗАМ УЧАСТКОВ ТЕПЛОВЫХ СЕТЕЙ (АВАРИЙНЫМ СИТУАЦИЯМ), СРЕДНЕЙ ЧАСТОТЫ ОТКАЗОВ УЧАСТКОВ ТЕПЛОВЫХ СЕТЕЙ (АВАРИЙНЫХ СИТУАЦИЙ) В КАЖДОЙ СИСТЕМЕ ТЕПЛОСНАБЖЕНИЯ**

Информация о методах и результатах обработки данных по отказам участков тепловых сетей отсутствует. Статистика отказов и восстановлений тепловых сетей за последние 5 лет отсутствует.

### **2.ОБОСНОВАНИЕ МЕТОДА И РЕЗУЛЬТАТОВ ОБРАБОТКИ ДАННЫХ ПО ВОССТАНОВЛЕНИЯМ ОТКАЗАВШИХ УЧАСТКОВ ТЕПЛОВЫХ СЕТЕЙ (УЧАСТКОВ ТЕПЛОВЫХ СЕТЕЙ, НА КОТОРЫХ ПРОИЗОШЛИ АВАРИЙНЫЕ СИТУАЦИИ), СРЕДНЕГО ВРЕМЕНИ ВОССТАНОВЛЕНИЯ ОТКАЗАВШИХ УЧАСТКОВ ТЕПЛОВЫХ СЕТЕЙ В КАЖДОЙ СИСТЕМЕ ТЕПЛОСНАБЖЕНИЯ**

Информация о методах и результатах обработки данных по восстановлению участков тепловых сетей отсутствует.

### **3.ОБОСНОВАНИЕ РЕЗУЛЬТАТОВ ОЦЕНКИ ВЕРОЯТНОСТИ ОТКАЗА (АВАРИЙНОЙ СИТУАЦИИ) И БЕЗОТКАЗНОЙ (БЕЗАВАРИЙНОЙ) РАБОТЫ СИСТЕМЫ ТЕПЛОСНАБЖЕНИЯ ПО ОТНОШЕНИЮ К ПОТРЕБИТЕЛЯМ, ПРИСОЕДИНЕННЫМ К МАГИСТРАЛЬНЫМ И РАСПРЕДЕЛИТЕЛЬНЫМ ТЕПЛОПРОВОДАМ**

Информация о результатах оценки вероятности отказа (аварийной ситуации) и безотказной (безаварийной) работы системы теплоснабжения по отношению к потребителям, присоединенным к магистральным и распределительным теплопроводам отсутствует.

### **4.ОБОСНОВАНИЕ РЕЗУЛЬТАТОВ ОЦЕНКИ КОЭФФИЦИЕНТОВ ГОТОВНОСТИ ТЕПЛОПРОВОДОВ К НЕСЕНИЮ ТЕПЛОВОЙ НАГРУЗКИ**

Информация о результатах оценки коэффициентов готовности теплопроводов к несению тепловой нагрузки отсутствует.

### **5.ОБОСНОВАНИЕ РЕЗУЛЬТАТОВ ОЦЕНКИ НЕДООТПУСКА ТЕПЛОВОЙ ЭНЕРГИИ ПО ПРИЧИНЕ ОТКАЗОВ (АВАРИЙНЫХ СИТУАЦИЙ) И ПРОСТОЕВ ТЕПЛОВЫХ СЕТЕЙ И ИСТОЧНИКОВ ТЕПЛОВОЙ ЭНЕРГИИ**

Информация о результатах оценки недоотпуска тепловой энергии по причине отказов (аварийных ситуаций) и простоев тепловых сетей и источников тепловой энергии отсутствует.

## **ГЛАВА 12. ОБОСНОВАНИЕ ИНВЕСТИЦИЙ В СТРОИТЕЛЬСТВО, РЕКОНСТРУКЦИЮ, ТЕХНИЧЕСКОЕ ПЕРЕВООРУЖЕНИЕ И (ИЛИ) МОДЕРНИЗАЦИЮ**

### **1. ОЦЕНКА ФИНАНСОВЫХ ПОТРЕБНОСТЕЙ ДЛЯ ОСУЩЕСТВЛЕНИЯ СТРОИТЕЛЬСТВА, РЕКОНСТРУКЦИИ, ТЕХНИЧЕСКОГО ПЕРЕВООРУЖЕНИЯ И (ИЛИ) МОДЕРНИЗАЦИИ ИСТОЧНИКОВ ТЕПЛОЙ ЭНЕРГИИ И ТЕПЛОВЫХ СЕТЕЙ**

Схемой теплоснабжения предусмотрены следующие мероприятия:



№ п/п	Наименование тепло-энергетического объекта	Характеристика строительства (реконструкции) капремонт	Краткое обоснование важности и необходимости	Технические мероприятия	Стоимость (тыс. руб.), годы реализации			
					2022	2023	2024	2025
1	2	3	4	5				
1	Устройство теплотрассы от котельной №3 до котельной МУЗ Улетоской ЦРБ МР «Улетовский район»	Строительство	Создание квартальной котельной соединении теплосетей	Установка котла КВм-2,33-70/95, т/трасса 850 метров в ППУ (котельная ЦРБ резерв)	-	5000	2500	
2	Устройство теплотрассы от котельной МОУ «Улётовская СОШ до МУДО Улётовская ДЮСШ	Строительство	Оптимизация котельных	Установка новых котлов для усиления мощности котельной	-	1133	-	-
3	Устройство теплотрассы от котельной МОУ Улётовская СОШ до котельной МДОУ детский сад №1 с. Улёты	Строительство	Оптимизация котельных	Установка новых котлов для усиления мощности котельной	-	600	-	-
4	Подключение жилых домов к центральному теплоснабжению ул. Пионерская. ул. Спортивная с. Улёты	Строительство	Центральное тепловодоснабжение	Устройство колодцев. т/трасс (15 домов (квартир)	-	-	750	300
5	Ремонтные работы в котельной №1 с.Улеты	Ремонт котельного оборудования	Работы по ремонту оборудования	- кап. ремонт котла КЕВ-4-14 (2шт.); Замена котла	1200	400	-	300
6	Ремонт т/трассы от котельной №1	Капремонт	Замена трубопроводов, ветхость сетей	- ремонт т/трассы – 460м.	-	300	300	-



№ п/п	Наименование тепло-энергетического объекта	Характеристика строительства (реконструкции) капремонт	Краткое обоснование важности и необходимости	Технические мероприятия	Стоимость (тыс. руб.), годы реализации			
					2022	2023	2024	2025
7	Устройство теплотрассы, котельной №3	Капремонт	Замена трубопроводов, ветхость сетей	ремонт т/трассы - 250м	320	-	-	-
8	Устройство теплотрассы, котельная ЦРБ	Капремонт	Замена трубопроводов, ветхость сетей	ремонт т/трассы - 320м	600	-	-	-
9	Устройство теплотрассы, котельная ДЭУ, с. Улёты	Капремонт	Замена трубопроводов, ветхость сетей	ремонт т/трассы - 100м	135	-	-	-
10	Ремонтные работы в котельной № 3 с.Улеты	Ремонт котельного оборудования	Работы по ремонту оборудования	- ремонт кровли котельной 600м2; - уст-ка химочистки; - кап.ремонт КЕВ -4-14 (2 шт);	200	500	300	-
11	Ремонтные работы в котельной Улётовской ЦРБ с.Улеты	Ремонт котельного оборудования	Работы по ремонту оборудования	- кап.ремонт КЕВ -4-14 (1 шт);	360	-	-	-
12	Ремонтные работы в котельной ДЭУ с.Улеты	Ремонт котельного оборудования	Работы по ремонту оборудования	- уст-ка дымовой трубыД-400мм	250	-	-	300
13	Ремонтные работы в котельной СДК «Ингода» с.Улеты	Ремонт котельного оборудования	Работы по ремонту оборудования	- замена сетевых насосов К-8/16 2,2 Квт 3000 об/м на Вило 1LVL K 40/160-3 Квт – 2 шт.; - замена дымососа ДН-4-4 Квт, 1500	120	120	-	-

№ п/п	Наименование тепло- энергетического объекта	Характеристика строительства (реконструкции) капремонт	Краткое обоснование важности и необходимости	Технические мероприятия	Стоимость (тыс. руб.), годы реализации			
					2022	2023	2024	2025
				об./м – 1 шт.				
14	Капитальный ремонт тепловых сетей в ГУЗ Улетовская ЦРБ	Капремонт	Замена трубопроводов, ветхость сетей	Замена 905 метров	-		1500	-
					3185	11238	5350	900
	Итого:				20673			
	Всего:				20673			

\* Все мероприятия предложены посредством предварительного анализа. Окончательные мероприятия и цены будут выявлены на этапе проектирования.

Перечень объектов и расчетные нагрузки приведены в таблицах (расчетные данные определены без учета потерь в тепловых сетях и котельных).

Прогнозная оценка тепловых нагрузок выполнена по укрупненным показателям расхода тепла с учетом внедрения мероприятий по энергосбережению.

Максимальная часовая тепловая нагрузка на отопление жилых зданий определена по формуле:

$$Q_{\max} = q_{\text{уд}} \times S, \text{ где:}$$

$q_{\text{уд}}$  – удельный укрупненный показатель максимального расхода тепла на отопление (ккал/ч на 1 м<sup>2</sup>), принимаемый по Правилам установления и определения нормативов потребления коммунальных услуг, утвержденных Постановлением Правительства Российской Федерации № 306 от 23 мая 2006 г;

$S$  – общая площадь зданий, м<sup>2</sup>.

Средний часовой расход тепла на горячее водоснабжение жилых зданий определен по формуле:

$$Q_{\text{гвс}} = \frac{1.2ma(55 - t_c)}{24}, \text{ где:}$$

$a$  – норма расхода воды на горячее водоснабжение на 1 человека в сутки, принимается 120 л/сутки;

$m$  – число человек.

Тепловая нагрузка на отопление нежилых зданий различного функционального назначения определена по нормируемым удельным расходам тепловой энергии, указанным в таблице 9 СНиП 23-02-2003 «Тепловая защита зданий», а также по проектам аналогичных сооружений. На вентиляцию и горячее водоснабжение по паспортам проектов зданий аналогичных планируемым. Все расчетные данные сведены в таблицы (расчетные данные определены без учета потерь в тепловых сетях и котельных).

## **2.ОБОСНОВАННЫЕ ПРЕДЛОЖЕНИЯ ПО ИСТОЧНИКАМ ИНВЕСТИЦИЙ, ОБЕСПЕЧИВАЮЩИХ ФИНАНСОВЫЕ ПОТРЕБНОСТИ ДЛЯ ОСУЩЕСТВЛЕНИЯ СТРОИТЕЛЬСТВА, РЕКОНСТРУКЦИИ, ТЕХНИЧЕСКОГО ПЕРЕВООРУЖЕНИЯ И (ИЛИ) МОДЕРНИЗАЦИИ ИСТОЧНИКОВ ТЕПЛОВОЙ ЭНЕРГИИ И ТЕПЛОВЫХ СЕТЕЙ**

По данным администрации единственным источником инвестиций являются бюджетные средства

### **3. РАСЧЕТЫ ЭКОНОМИЧЕСКОЙ ЭФФЕКТИВНОСТИ ИНВЕСТИЦИЙ**

Бюджетное финансирование указанных проектов осуществляется из бюджета Российской Федерации, бюджетов субъектов Российской Федерации и местных бюджетов в соответствии с Бюджетным кодексом РФ и другими нормативно-правовыми актами.

Дополнительная государственная поддержка может быть оказана в соответствии с законодательством о государственной поддержке инвестиционной деятельности, в том числе при реализации мероприятий по энергосбережению и повышению энергетической эффективности.

Внебюджетное финансирование осуществляется за счет собственных средств теплоснабжающих и теплосетевых предприятий, состоящих из прибыли и амортизационных отчислений.

В соответствии с действующим законодательством и по согласованию с органами тарифного регулирования в тарифы теплоснабжающих и теплосетевых организаций может включаться инвестиционная составляющая, необходимая для реализации указанных выше мероприятий.

#### **Собственные средства энергоснабжающих предприятий**

**Прибыль.** Чистая прибыль предприятия – один из основных источников инвестиционных средств на предприятиях любой формы собственности.

**Амортизационные фонды.** Амортизационный фонд – это денежные средства, накопленные за счет амортизационных отчислений основных средств (основных фондов) и предназначенные для восстановления изношенных основных средств и приобретения новых.

#### **Бюджетное финансирование**

**Федеральный бюджет.** Возможность финансирования мероприятий Программы из средств Федерального бюджета рассматривается в установленном порядке на федеральном уровне при принятии соответствующих федеральных целевых программ.

Согласно опубликованному проекту, целью Программы является повышение уровня надежности поставки коммунальных ресурсов и эффективности деятельности организаций коммунального хозяйства при обеспечении доступности коммунальных услуг для населения.

В результате реализации программы по модернизации котельной и тепловых сетей потребители будут обеспечены качественными услугами теплоснабжения.

Показателями производственной эффективности в рамках разработки схемы теплоснабжения являются снижение объемов потерь тепловой энергии, экономия материальных и трудовых ресурсов, усовершенствование технологии, улучшение качества предоставляемых услуг, внедрение современных технологий.

Для уточнения капитальных затрат на строительство, реконструкцию тепловых сетей требуется выполнение дальнейших проектных и сметных работ.

Стоимость мероприятий по техническому перевооружению котельной, приобретению и установке оборудования, приобретению и установке приборов учёта выработки и отпуска тепловой энергии в сеть принята в соответствии со средней стоимостью оборудования и работ по наладке и установке в данном регионе.

#### **4. РАСЧЕТЫ ЦЕНОВЫХ (ТАРИФНЫХ) ПОСЛЕДСТВИЙ ДЛЯ ПОТРЕБИТЕЛЕЙ ПРИ РЕАЛИЗАЦИИ ПРОГРАММ СТРОИТЕЛЬСТВА, РЕКОНСТРУКЦИИ, ТЕХНИЧЕСКОГО ПЕРЕВООРУЖЕНИЯ И (ИЛИ) МОДЕРНИЗАЦИИ СИСТЕМ ТЕПЛОСНАБЖЕНИЯ**

Схема финансирования мероприятий по программе перспективного развития теплоснабжения должна подбираться в прогнозируемых ценах. Цель ее подбора – обеспечение финансовой реализуемости инвестиционного проекта, т.е. обеспечение такой структуры денежных потоков проекта, при которой на каждом шаге расчета имеется достаточное количество денег для его продолжения. В зависимости от способа формирования источники финансирования предприятия делятся на внутренние и внешние (привлеченные).

В соответствии с вышеизложенным выполнен анализ финансирования проекта за счет собственного капитала, за счет заемных средств и за счет инвестиционной надбавки к тарифу. При этом возмещение средств затраченных на реализацию проекта осуществляется за счёт экономии от энергосберегающих мероприятий (например, увеличение КПД котлоагрегатов, уменьшение тепловых потерь при реконструкции тепловых сетей, и т.д.) и надбавки к тарифу в соответствии со сценариями.

Предлагается рассмотреть 8 сценариев по финансированию мероприятий:

Полный объем финансовых затрат покрывается за счет собственных средств теплоснабжающих компаний.

1. 20% объема финансовых затрат покрывается за счет надбавки в тарифе – остальное за счет собственных средств теплоснабжающих компаний.

2. 60% объема финансовых затрат покрывается за счет надбавки в тарифе – остальное за счет собственных средств теплоснабжающих компаний.

3. 100% объема финансовых затрат покрывается за счет надбавки в тарифе – остальное за счет собственных средств теплоснабжающих компаний.

4. Полный объем финансовых затрат покрывается за счет заемного капитала.

5. 20% объема финансовых затрат покрывается за счет надбавки в тарифе – остальное за счет заемного капитала.

6. 60% объема финансовых затрат покрывается за счет надбавки в тарифе – остальное за счет заемного капитала.

7. 100% объема финансовых затрат покрывается за счет надбавки в тарифе – остальное за счет заемного капитала.

На основании этих данных рассчитываются показатели эффективности инвестиционного проекта:

Приведенный (дисконтированный) доход NPV за период;

Индекс рентабельности инвестиций PI;

Срок окупаемости (динамический) от начала операционной деятельности.

С целью приведения финансовых потребностей для осуществления производственной деятельности теплоснабжающего предприятия и реализации проектов схемы теплоснабжения к ценам соответствующих периодов в расчете использованы индексы-дефляторы, установленные в соответствии:

с прогнозом социально-экономического развития Российской Федерации на 2020 год и на плановый период 2021 и 2022 годов из письма Минэкономразвития России;

с показателями долгосрочного прогноза социально-экономического развития Российской Федерации до 2032 года в соответствии с таблицей прогнозируемых индексов цен производителей, индексов-дефляторов по видам экономической деятельности, установленных письмом заместителя Министра экономического развития Российской Федерации.

Период расчета для инвестиционного проекта – 14 лет (2020 – 2034 гг.). Шаг расчета – 1 год.

Индексы-дефляторы МЭР

Изменения индексов основных показателей расчета в соответствии с индексами-дефляторами МЭР представлены в таблице.

**Таблица 18 - Изменения индексов показателей расчета в соответствии с индексами-дефляторами МЭР**

Показатель	начение показателя по годам расчетного периода														
	2022	2023	2024	2025	2026	2027	2032	2029	2030	2031	2032	2033	2034	2035	2036
Инфляция (ИПЦ), среднегодовая	0,05	0,05	0,05	0,04	0,04	0,04	0,03	0,03	0,03	0,03	0,03	0,03	0,03	0,03	0,03
Рост цен на электроэнергию на оптовом рынке, %	0,05	0,05	0,05	0,07	0,09	0,06	0,05	0,05	0,06	0,05	0,04	0,02	0,01	0,01	

Показатель	начение показателя по годам расчетного периода														
	2022	2023	2024	2025	2026	2027	2032	2029	2030	2031	2032	2033	2034	2035	2036
											0	1	2	3	4
Рост цен на тепловую энергию в среднем за год к предыдущему году, %	0,046	0,033	0,034	0,09	0,09	0,07	0,03	0,03	0,04	0,04	0,04	0,03	0,03	0,04	0,04
Рост цен на Уголь и дизельное топливо (оптовые цены без НДС)	0,05	0,05	0,05	0,15	0,15	0,15	0,15	0,06	0,05	0,04	0,03	0,03	0,03	0,03	0,03

Источники финансирования не определены. В условиях недостатка собственных средств организаций коммунального комплекса на проведение работ по модернизации существующих сетей и сооружений, модернизации объектов систем теплоснабжения, затраты на реализацию мероприятий схемы предлагается финансировать за счет денежных средств потребителей.

Кроме этого, схема предусматривает повышение качества предоставления коммунальных услуг для населения и создания условий для привлечения средств из внебюджетных источников для модернизации объектов коммунальной инфраструктуры.

Объем средств будет уточняться после доведения лимитов бюджетных обязательств из бюджетов всех уровней на очередной финансовый год и плановый период.

Эффективность капиталовложений определяется наиболее экономически оправданными мероприятиями по строительству, реконструкции и техническому перевооружению источника, тепловых сетей, потребителей тепловой энергии.

Увеличение тарифа на тепловую энергию в первую очередь связано с увеличением стоимости энергоресурсов (увеличение тарифа соответствует данным Минэкономразвития по энергетическому сценарию развития РФ). Вводимые мероприятия по энергосбережению и ресурсосбережению не позволяют в полной мере обеспечить сдерживание роста тарифа на тепловую энергию. При этом необходимость инвестиций обусловлено необходимостью обеспечения качественного и надежного теплоснабжения. Включение в тариф дополнительной составляющей, учитывающей прибыль организации или инвестора, вызовет дополнительный рост тарифа для конечных потребителей.

Варианты финансирования за счет собственного капитала, который не предполагает установления инвестиционной надбавки к тарифу, может быть рекомендован для теплоснабжающей организации с таким размером собственного капитала, который позволит безболезненно и без ущерба для

текущей деятельности изымать из оборота в инвестиционных целях капитал в размере, необходимом для реализации проекта.

Реализация мероприятия окажет значительное влияние на финансовое положение предприятия и не может быть осуществлено полностью за счет собственного капитала.

Кредитное финансирование используется, как правило, в процессе реализации краткосрочных инвестиционных проектов с высокой нормой рентабельности инвестиций. Особенность заемного капитала заключается в том, что его необходимо вернуть на определенных заранее условиях, при этом кредитор не претендует на участие в доходах от реализации инвестиций.

Основным показателем, характеризующим рентабельность использования заемного капитала является эффект финансового рычага.

Эффект финансового рычага – это показатель, отражающий изменение рентабельности собственных средств, полученное благодаря использованию заемных средств.

Эффект финансового рычага проявляется в разности между стоимостью заемного и размещенного капиталов, что позволяет увеличить рентабельность собственного капитала и уменьшить финансовые риски.

Положительный эффект финансового рычага базируется на том, что банковская ставка в нормальной экономической среде оказывается ниже доходности инвестиций. Отрицательный эффект (или обратная сторона финансового рычага) проявляется, когда рентабельность активов падает ниже ставки по кредиту, что приводит к ускоренному формированию убытков.

По оценкам экономистов на основании изучения эмпирического материала успешных зарубежных компаний, оптимально эффект финансового рычага находится в пределах 30–50% от уровня экономической рентабельности активов (ROA) при плече финансового рычага 0,67–0,54. В этом случае обеспечивается прирост рентабельности собственного капитала не ниже прироста доходности вложений в активы.

Финансовый рычаг характеризует возможность повышения рентабельности собственного капитала и риск потери финансовой устойчивости. Чем выше доля заемного капитала, тем выше чувствительность чистой прибыли к изменению балансовой прибыли. Таким образом, при дополнительном заимствовании может возрасти рентабельность собственного капитала.

Следовательно, целесообразно привлекать заемные средства, если достигнутая рентабельность активов превышает процентную ставку за кредит. Тогда увеличение доли заемных средств позволит повысить рентабельность собственного капитала.

Однако нужно иметь в виду, что при предоставлении займов для реализации подобных проектов необходимое обеспечение – минимум 125% суммы займа, гарантия (например, муниципальная) или залог оборудования.

Вариант финансирования полностью за счет заемного капитала, не предполагающий установления инвестиционной надбавки к тарифу, не



может быть осуществлен, т.к. проявляется отрицательный эффект финансового рычага. Рекомендуется воспользоваться вариантами финансирования, которые предполагают установление инвестиционной надбавки к тарифу

## **ГЛАВА 13. ИНДИКАТОРЫ РАЗВИТИЯ СИСТЕМ ТЕПЛОСНАБЖЕНИЯ ПОСЕЛЕНИЯ**

### **1. КОЛИЧЕСТВО ПРЕКРАЩЕНИЙ ПОДАЧИ ТЕПЛОВОЙ ЭНЕРГИИ, ТЕПЛОНОСИТЕЛЯ В РЕЗУЛЬТАТЕ ТЕХНОЛОГИЧЕСКИХ НАРУШЕНИЙ НА ТЕПЛОВЫХ СЕТЯХ**

Прекращений подачи тепловой энергии, теплоносителя в результате технологических нарушений на тепловых сетях не зафиксировано.

### **2. КОЛИЧЕСТВО ПРЕКРАЩЕНИЙ ПОДАЧИ ТЕПЛОВОЙ ЭНЕРГИИ, ТЕПЛОНОСИТЕЛЯ В РЕЗУЛЬТАТЕ ТЕХНОЛОГИЧЕСКИХ НАРУШЕНИЙ НА ИСТОЧНИКАХ ТЕПЛОВОЙ ЭНЕРГИИ**

Прекращений подачи тепловой энергии, теплоносителя в результате технологических нарушений на источниках тепловой энергии не зафиксировано.

### **3. УДЕЛЬНЫЙ РАСХОД УСЛОВНОГО ТОПЛИВА НА ЕДИНИЦУ ТЕПЛОВОЙ ЭНЕРГИИ, ОТПУСКАЕМОЙ С КОЛЛЕКТОРОВ ИСТОЧНИКОВ ТЕПЛОВОЙ ЭНЕРГИИ (ОТДЕЛЬНО ДЛЯ ТЕПЛОВЫХ ЭЛЕКТРИЧЕСКИХ СТАНЦИЙ И КОТЕЛЬНЫХ)**

Удельный расход условного топлива на единицу тепловой энергии, отпускаемой с коллекторов источников тепловой энергии равен:

**Таблица 19 - Удельный расход условного топлива на единицу тепловой энергии**

Наименование котельной	Объем производства тепловой энергии в год, Гкал	Основное топливо	Годовой расход основного топлива, т.у.т.	Фактический удельный расход условного топлива, кг.у.т./ккал
2020 год				
Котельная №1	23450,07	Уголь	3484,68	148,60
Котельная № 3	17776,67	Уголь	2641,61	148,60
Котельная «Ингода»	1891,14	Уголь	281,02	148,60
Котельная ЦРБ	14019,61	Уголь	2083,31	148,60
Котельная МОУ Улётовская СОШ	8774,87	Уголь	1303,95	148,60
Котельная АУ редакции «Улётовские вести»	1386,83	Уголь	206,08	148,60
Котельная МДОУ д/с № 4 «Малышок» корпус I	1260,76	Уголь	187,35	148,60
Котельная здания МУП «МК»	504,30	Уголь	74,94	148,60
Котельная ДЭУ	3782,27	Уголь	562,05	148,60

Наименование котельной	Объем производства тепловой энергии в год, Гкал	Основное топливо	Годовой расход основного топлива, т.у.т.	Фактический удельный расход отдельного топлива, кг.у.т./ккал
Котельная здания гаража СП Хадактинское в с. Улёты	252,15	Уголь	37,47	148,60
2021-2025 годы				
Котельная №1	25202,74	Уголь	3745,13	148,60
Котельная № 3	19105,31	Уголь	2839,05	148,60
Котельная «Ингода»	2032,48	Уголь	302,03	148,60
Котельная ЦРБ	14019,61	Уголь	281,02	20,04
Котельная МОУ Улётовская СОШ	8774,87	Уголь	2083,31	237,42
Котельная АУ редакции «Улётовские вести»	1490,48	Уголь	221,49	148,60
Котельная МДОУ д/с № 4 «Малышок» корпус 1	1354,99	Уголь	201,35	148,60
Котельная здания МУП «МК»	541,99	Уголь	80,54	148,60
Котельная ДЭУ	4064,96	Уголь	604,05	148,60
Котельная здания гаража СП Хадактинское в с. Улёты	271,00	Уголь	40,27	148,60
2026-2030 годы				
Котельная №1	27078,75	Уголь	4023,90	148,60
Котельная № 3	18903,55	Уголь	1469,14	77,72
Котельная «Ингода»	2032,48	Уголь	302,03	148,60
Котельная ЦРБ	15067,45	Уголь	302,03	20,04
Котельная МОУ Улётовская СОШ	10989,66	Уголь	2609,15	237,42
Котельная АУ редакции «Улётовские вести»	1736,87	Уголь	258,10	148,60
Котельная МДОУ д/с № 4 «Малышок» корпус 1	1495,17	Уголь	222,18	148,60
Котельная здания МУП «МК»	541,20	Уголь	80,42	148,60
Котельная ДЭУ	4485,52	Уголь	666,55	148,60
Котельная здания гаража СП Хадактинское в с. Улёты	299,03	Уголь	44,44	148,60
2031-2036 годы				
Котельная №1	29259,36	Уголь	4347,94	148,60
Котельная № 3	18770,32	Уголь	1458,79	77,72
Котельная «Ингода»	2366,17	Уголь	351,61	148,60
Котельная ЦРБ	19013,00	Уголь	381,11	20,04
Котельная МОУ Улётовская СОШ	12899,74	Уголь	3062,64	237,42
Котельная АУ редакции «Улётовские вести»	2038,75	Уголь	302,96	148,60
Котельная МДОУ д/с № 4 «Малышок» корпус 1	1652,93	Уголь	245,63	148,60
Котельная здания МУП «МК»	540,41	Уголь	80,31	148,60
Котельная ДЭУ	4479,61	Уголь	665,67	148,60
Котельная здания гаража СП Хадактинское	330,59	Уголь	49,13	148,60

Наименование котельной	Объем производства тепловой энергии в год, Гкал	Основное топливо	Годовой расход основного топлива, т.у.т.	Фактический удельный расход удельного топлива, кг.у.т./ккал
в с. Улёты				

#### 4. ОТНОШЕНИЕ ВЕЛИЧИНЫ ТЕХНОЛОГИЧЕСКИХ ПОТЕРЬ ТЕПЛОВОЙ ЭНЕРГИИ, ТЕПЛОНОСИТЕЛЯ К МАТЕРИАЛЬНОЙ ХАРАКТЕРИСТИКЕ ТЕПЛОВОЙ СЕТИ

Таблица 20 - Отношение величины технологических потерь тепловой энергии, теплоносителя к материальной характеристике тепловой сети

Наименование источника	Материальная характеристика тепловой сети, м2	Технологические потери тепловой энергии, Гкал/ч	Технологические потери теплоносителя, м3	Отношение величины технологических потерь тепловой энергии к материальной характеристике тепловой сети	Отношение величины технологических потерь теплоносителя к материальной характеристике тепловой сети
МУП МК	548,4	0,74	10,69	0,00135	14,43

#### 5. КОЭФФИЦИЕНТ ИСПОЛЬЗОВАНИЯ УСТАНОВЛЕННОЙ ТЕПЛОВОЙ МОЩНОСТИ

Таблица 21 - Коэффициент перспективного использования установленной тепловой мощности

Источник централизованного теплоснабжения	Установленная тепловая мощность, Гкал/ч	Объем производства тепловой энергии в год, Гкал	Коэффициент использования установленной тепловой мощности
Котельная №1	9,3	29340,51	0,63
Котельная № 3	7,05	18831,83	0,53
Котельная «Ингода»	0,75	1891,14	0,50
Котельная ЦРБ	5,56	14019,61	0,50
Котельная МОУ Улётовская СОШ	3,48	8774,87	0,50
Котельная АУ редакции «Улётовские вести»	0,55	1386,83	0,50
Котельная МДОУ д/с № 4 «Малышок» корпус 1	0,5	1260,76	0,50
Котельная здания МУП «МК»	0,2	504,30	0,50

Котельная ДЭУ	1,5	3782,27	0,50
Котельная здания гаража СП Хадактинское в с. Улёты	0,1	252,15	0,50

**6. УДЕЛЬНАЯ МАТЕРИАЛЬНАЯ ХАРАКТЕРИСТИКА ТЕПЛОВЫХ СЕТЕЙ,  
ПРИВЕДЕННАЯ К РАСЧЕТНОЙ ТЕПЛОВОЙ НАГРУЗКЕ**

**Таблица 22 - Материальная характеристика тепловых сетей**

Диаметр трубопровода, $d_y$ , мм	Протяженность участка тепловой сети $i$ -го диаметра, $l_i$ , м	Материальная Ха-рка участков
150	200	30,00
125	301	37,63
32	214	6,85
25	16	0,40
100	297	29,70
100	280	28,00
89	102	9,08
76	281,5	21,39
50	414	20,70
200	204	40,8
100	37	3,7
50	29	1,45
150	430	64,5
100	260	26
76	512	38,912
50	443	22,15
100	317	31,7
76	91	6,916
50	214	10,7
76	100	7,6
76	120	9,12
76	600	45,6
200	62	12,4
100	265	26,5
76	180	13,68
50	58	2,9

**7. ДОЛЯ ТЕПЛОВОЙ ЭНЕРГИИ, ВЫРАБОТАННОЙ В КОМБИНИРОВАННОМ РЕЖИМЕ (КАК ОТНОШЕНИЕ ВЕЛИЧИНЫ ТЕПЛОВОЙ ЭНЕРГИИ, ОТПУЩЕННОЙ ИЗ ОТБОРОВ ТУРБОАГРЕГАТОВ, К ОБЩЕЙ ВЕЛИЧИНЕ ВЫРАБОТАННОЙ ТЕПЛОВОЙ ЭНЕРГИИ В ГРАНИЦАХ ПОСЕЛЕНИЯ, ГОРОДСКОГО ОКРУГА, ГОРОДА ФЕДЕРАЛЬНОГО ЗНАЧЕНИЯ)**

На территории сельского поселения «Улётовское» отсутствуют источники комбинированной выработки тепловой и электрической энергии.

## 8. УДЕЛЬНЫЙ РАСХОД УСЛОВНОГО ТОПЛИВА НА ОТПУСК ЭЛЕКТРИЧЕСКОЙ ЭНЕРГИИ

На территории сельского поселения «Улётовское» отсутствуют источники комбинированной выработки тепловой и электрической энергии.

## 9. КОЭФФИЦИЕНТ ИСПОЛЬЗОВАНИЯ ТЕПЛОТЫ ТОПЛИВА (ТОЛЬКО ДЛЯ ИСТОЧНИКОВ ТЕПЛОВОЙ ЭНЕРГИИ, ФУНКЦИОНИРУЮЩИХ В РЕЖИМЕ КОМБИНИРОВАННОЙ ВЫРАБОТКИ ЭЛЕКТРИЧЕСКОЙ И ТЕПЛОВОЙ ЭНЕРГИИ)

На территории сельского поселения «Улётовское» отсутствуют источники комбинированной выработки тепловой и электрической энергии.

## 10. ДОЛЯ ОТПУСКА ТЕПЛОВОЙ ЭНЕРГИИ, ОСУЩЕСТВЛЯЕМОГО ПОТРЕБИТЕЛЯМ ПО ПРИБОРАМ УЧЕТА, В ОБЩЕМ ОБЪЕМЕ ОТПУЩЕННОЙ ТЕПЛОВОЙ ЭНЕРГИИ

В сельском поселении «Улётовское» есть объекты, подключенные к центральному теплоснабжению снабжены приборами учета.

Для остальных потребителей расчет за потребляемое количество теплоты осуществляется по расчетной величине.

## 11. СРЕДНЕВЗВЕШЕННЫЙ (ПО МАТЕРИАЛЬНОЙ ХАРАКТЕРИСТИКЕ) СРОК ЭКСПЛУАТАЦИИ ТЕПЛОВЫХ СЕТЕЙ (ДЛЯ КАЖДОЙ СИСТЕМЫ ТЕПЛОСНАБЖЕНИЯ)

Таблица 24 - Средневзвешенный (по материальной характеристике) срок эксплуатации тепловых сетей

Наименование источника	Материальная Характеристика тепловой сети, м2	Технологические потери тепловой энергии, Гкал/ч	Технологические потери теплоносителя, м3	Отношение величины технологических потерь тепловой энергии к материалной характеристике тепловой сети	Отношение величины технологических потерь теплоносителя к материалной характеристике тепловой сети	Средневзвешенный (по материальной характеристике) срок эксплуатации и тепловых сетей, лет
МУП МК	548,4	0,74	10,69	0,00135	14,43	41,0

## 12. ОТНОШЕНИЕ МАТЕРИАЛЬНОЙ ХАРАКТЕРИСТИКИ ТЕПЛОВЫХ СЕТЕЙ, РЕКОНСТРУИРОВАННЫХ ЗА ГОД, К ОБЩЕЙ МАТЕРИАЛЬНОЙ ХАРАКТЕРИСТИКЕ ТЕПЛОВЫХ СЕТЕЙ (ФАКТИЧЕСКОЕ ЗНАЧЕНИЕ ЗА

**ОТЧЕТНЫЙ ПЕРИОД И ПРОГНОЗ ИЗМЕНЕНИЯ ПРИ РЕАЛИЗАЦИИ ПРОЕКТОВ, УКАЗАННЫХ В УТВЕРЖДЕННОЙ СХЕМЕ ТЕПЛОСНАБЖЕНИЯ) (ДЛЯ КАЖДОЙ СИСТЕМЫ ТЕПЛОСНАБЖЕНИЯ, А ТАКЖЕ ДЛЯ ПОСЕЛЕНИЯ, ГОРОДСКОГО ОКРУГА, ГОРОДА ФЕДЕРАЛЬНОГО ЗНАЧЕНИЯ)**

Реконструкция сетей за прошедшие годы не проводилась.

**13. ОТНОШЕНИЕ УСТАНОВЛЕННОЙ ТЕПЛОВОЙ МОЩНОСТИ ОБОРУДОВАНИЯ ИСТОЧНИКОВ ТЕПЛОВОЙ ЭНЕРГИИ, РЕКОНСТРУИРОВАННОГО ЗА ГОД, К ОБЩЕЙ УСТАНОВЛЕННОЙ ТЕПЛОВОЙ МОЩНОСТИ ИСТОЧНИКОВ ТЕПЛОВОЙ ЭНЕРГИИ (ФАКТИЧЕСКОЕ ЗНАЧЕНИЕ ЗА ОТЧЕТНЫЙ ПЕРИОД И ПРОГНОЗ ИЗМЕНЕНИЯ ПРИ РЕАЛИЗАЦИИ ПРОЕКТОВ, УКАЗАННЫХ В УТВЕРЖДЕННОЙ СХЕМЕ ТЕПЛОСНАБЖЕНИЯ) (ДЛЯ ПОСЕЛЕНИЯ, ГОРОДСКОГО ОКРУГА, ГОРОДА ФЕДЕРАЛЬНОГО ЗНАЧЕНИЯ)**

За последний год реконструкция источников тепловой энергии не проводилась.

**14. ОТСУТСТВИЕ ЗАФИКСИРОВАННЫХ ФАКТОВ НАРУШЕНИЯ АНТИМОНОПОЛЬНОГО ЗАКОНОДАТЕЛЬСТВА (ВЫДАННЫХ ПРЕДУПРЕЖДЕНИЙ, ПРЕДПИСАНИЙ), А ТАКЖЕ ОТСУТСТВИЕ ПРИМЕНЕНИЯ САНКЦИЙ, ПРЕДУСМОТРЕННЫХ КОДЕКСОМ РОССИЙСКОЙ ФЕДЕРАЦИИ ОБ АДМИНИСТРАТИВНЫХ ПРАВОНАРУШЕНИЯХ, ЗА НАРУШЕНИЕ ЗАКОНОДАТЕЛЬСТВА РОССИЙСКОЙ ФЕДЕРАЦИИ В СФЕРЕ ТЕПЛОСНАБЖЕНИЯ, АНТИМОНОПОЛЬНОГО ЗАКОНОДАТЕЛЬСТВА РОССИЙСКОЙ ФЕДЕРАЦИИ, ЗАКОНОДАТЕЛЬСТВА РОССИЙСКОЙ ФЕДЕРАЦИИ О ЕСТЕСТВЕННЫХ МОНОПОЛИЯХ**

Фактов нарушения антимонопольного законодательства (выданных предупреждений, предписаний), а также отсутствие применения санкций, предусмотренных кодексом Российской Федерации об административных правонарушениях, за нарушение законодательства Российской Федерации в сфере теплоснабжения, антимонопольного законодательства Российской Федерации, законодательства Российской Федерации о естественных монополиях не зафиксировано.

## **ГЛАВА 14. ЦЕНОВЫЕ (ТАРИФНЫЕ) ПОСЛЕДСТВИЯ**

### **1. ТАРИФНО-БАЛАНСОВЫЕ РАСЧЕТНЫЕ МОДЕЛИ ТЕПЛОСНАБЖЕНИЯ ПОТРЕБИТЕЛЕЙ ПО КАЖДОЙ СИСТЕМЕ ТЕПЛОСНАБЖЕНИЯ**

Тарифно-балансовые расчетные модели теплоснабжения потребителей отражены в п.4 гл. 12.

### **2. ТАРИФНО-БАЛАНСОВЫЕ РАСЧЕТНЫЕ МОДЕЛИ ТЕПЛОСНАБЖЕНИЯ ПОТРЕБИТЕЛЕЙ ПО КАЖДОЙ ЕДИНОЙ ТЕПЛОСНАБЖАЮЩЕЙ ОРГАНИЗАЦИИ**

Статусом единой теплоснабжающей организации обладает МУП «МК».

### **3. РЕЗУЛЬТАТЫ ОЦЕНКИ ЦЕНОВЫХ (ТАРИФНЫХ) ПОСЛЕДСТВИЙ РЕАЛИЗАЦИИ ПРОЕКТОВ СХЕМЫ ТЕПЛОСНАБЖЕНИЯ НА ОСНОВАНИИ РАЗРАБОТАННЫХ ТАРИФНО-БАЛАНСОВЫХ МОДЕЛЕЙ**

Вариант финансирования полностью за счет заемного капитала, не предполагающий установления инвестиционной надбавки к тарифу, не может быть осуществлен, т.к. проявляется отрицательный эффект финансового рычага. Рекомендуется воспользоваться вариантами финансирования, которые предполагают установление инвестиционной надбавки к тарифу.



## **ГЛАВА 15. РЕЕСТР ЕДИНЫХ ТЕПЛОСНАБЖАЮЩИХ ОРГАНИЗАЦИЙ**

### **1. РЕЕСТР СИСТЕМ ТЕПЛОСНАБЖЕНИЯ, СОДЕРЖАЩИЙ ПЕРЕЧЕНЬ ТЕПЛОСНАБЖАЮЩИХ ОРГАНИЗАЦИЙ, ДЕЙСТВУЮЩИХ В КАЖДОЙ СИСТЕМЕ ТЕПЛОСНАБЖЕНИЯ, РАСПОЛОЖЕННЫХ В ГРАНИЦАХ ПОСЕЛЕНИЯ**

Статусом единой теплоснабжающей организации обладает МУП «МК».

### **2. РЕЕСТР ЕДИНЫХ ТЕПЛОСНАБЖАЮЩИХ ОРГАНИЗАЦИЙ, СОДЕРЖАЩИЙ ПЕРЕЧЕНЬ СИСТЕМ ТЕПЛОСНАБЖЕНИЯ, ВХОДЯЩИХ В СОСТАВ ЕДИНОЙ ТЕПЛОСНАБЖАЮЩЕЙ ОРГАНИЗАЦИИ**

Статусом единой теплоснабжающей организации обладает МУП «МК».

### **3. ОСНОВАНИЯ, В ТОМ ЧИСЛЕ КРИТЕРИИ, В СООТВЕТСТВИИ С КОТОРЫМИ ТЕПЛОСНАБЖАЮЩЕЙ ОРГАНИЗАЦИИ ПРИСВОЕН СТАТУС ЕДИНОЙ ТЕПЛОСНАБЖАЮЩЕЙ ОРГАНИЗАЦИИ**

Решение по установлению единой теплоснабжающей организации осуществляется на основании критериев определения единой теплоснабжающей организации, установленных в правилах организации теплоснабжения, утверждаемых Правительством Российской Федерации, а именно, Постановлением Правительства Российской Федерации от 08.08.2012 № 808, далее – Постановление.

В соответствии с п. 7. Постановления критериями определения единой теплоснабжающей организации являются:

- владение на праве собственности или ином законном основании источниками тепловой энергии с наибольшей рабочей тепловой мощностью и (или) тепловыми сетями с наибольшей емкостью в границах зоны деятельности единой теплоснабжающей организации;
- размер собственного капитала;
- способность в лучшей мере обеспечить надежность теплоснабжения в соответствующей системе теплоснабжения.

В настоящее время на территории муниципального образования существует одна теплоснабжающая организация: МУП «МК» Предприятие отвечает требованиям критериев по определению единой теплоснабжающей организации.

Таким образом, на основании критериев определения единой теплоснабжающей организации, установленных в правилах организации теплоснабжения, утверждаемых Правительством Российской Федерации, предлагается определить теплоснабжающими организацию МУП «МК».

#### **4. ЗАЯВКИ ТЕПЛОСНАБЖАЮЩИХ ОРГАНИЗАЦИЙ, ПОДАННЫЕ В РАМКАХ РАЗРАБОТКИ ПРОЕКТА СХЕМЫ ТЕПЛОСНАБЖЕНИЯ (ПРИ ИХ НАЛИЧИИ), НА ПРИСВОЕНИЕ СТАТУСА ЕДИНОЙ ТЕПЛОСНАБЖАЮЩЕЙ ОРГАНИЗАЦИИ**

Статусом единой теплоснабжающей организации обладает МУП «МК». Другие теплоснабжающие организации в муниципальном образовании отсутствуют.

#### **5. ОПИСАНИЕ ГРАНИЦ ЗОН ДЕЯТЕЛЬНОСТИ ЕДИНОЙ ТЕПЛОСНАБЖАЮЩЕЙ ОРГАНИЗАЦИИ (ОРГАНИЗАЦИЙ)**

Система теплоснабжения МУП «МК» охватывает территорию сельского поселения «Улётовское». Теплоснабжение обеспечивается от котельных установок, которые находятся в муниципальной собственности и эксплуатируются МУП «МК», при этом осуществляется транспортировка тепловой энергии потребителям (через тепловые сети и сооружения на них).

## **ГЛАВА 16. РЕЕСТР МЕРОПРИЯТИЙ СХЕМЫ ТЕПЛОСНАБЖЕНИЯ**

### **1. ПЕРЕЧЕНЬ МЕРОПРИЯТИЙ ПО СТРОИТЕЛЬСТВУ, РЕКОНСТРУКЦИИ, ТЕХНИЧЕСКОМУ ПЕРЕВООРУЖЕНИЮ И (ИЛИ) МОДЕРНИЗАЦИИ ИСТОЧНИКОВ ТЕПЛОВОЙ ЭНЕРГИИ**

Мероприятия по строительству, реконструкции или техническому перевооружению источников тепловой энергии на территории сельского поселения «Улетовское» включают в себя:

- Ремонт здания котельных;
- Реконструкция оборудования источников тепловой энергии;
- Внедрение системы водоподготовки на теплоисточнике;
- Обеспечение объекты предприятий современными техническими средствами учета и контроля на всех этапах выработки, передачи, потребления ТЭР;
- Обеспечение потребителей приборами учета тепловой энергии.

### **2. ПЕРЕЧЕНЬ МЕРОПРИЯТИЙ ПО СТРОИТЕЛЬСТВУ, РЕКОНСТРУКЦИИ, ТЕХНИЧЕСКОМУ ПЕРЕВООРУЖЕНИЮ И (ИЛИ) МОДЕРНИЗАЦИИ ТЕПЛОВЫХ СЕТЕЙ И СООРУЖЕНИЙ НА НИХ**

Согласно данным администрации на территории сельского поселения «Улётовское» предусматривается:

- Строительство новых сетей теплоснабжения к существующим потребителям;
- Строительство новых сетей теплоснабжения к перспективным потребителям;
- Ремонт и замена ветхих тепловых сетей по мере износа.

### **3. ПЕРЕЧЕНЬ МЕРОПРИЯТИЙ, ОБЕСПЕЧИВАЮЩИХ ПЕРЕХОД ОТ ОТКРЫТЫХ СИСТЕМ ТЕПЛОСНАБЖЕНИЯ (ГОРЯЧЕГО ВОДОСНАБЖЕНИЯ) НА ЗАКРЫТЫЕ СИСТЕМЫ ГОРЯЧЕГО ВОДОСНАБЖЕНИЯ**

Переход на закрытую схему ГВС не требуется.

## **ГЛАВА 17. ЗАМЕЧАНИЯ И ПРЕДЛОЖЕНИЯ К ПРОЕКТУ СХЕМЫ ТЕПЛОСНАБЖЕНИЯ**

### **1. ПЕРЕЧЕНЬ ВСЕХ ЗАМЕЧАНИЙ И ПРЕДЛОЖЕНИЙ, ПОСТУПИВШИХ ПРИ РАЗРАБОТКЕ, УТВЕРЖДЕНИИ И АКТУАЛИЗАЦИИ СХЕМЫ ТЕПЛОСНАБЖЕНИЯ**

Замечания и предложения к проекту схемы теплоснабжения отсутствуют.

### **2. ОТВЕТЫ РАЗРАБОТЧИКОВ ПРОЕКТА СХЕМЫ ТЕПЛОСНАБЖЕНИЯ НА ЗАМЕЧАНИЯ И ПРЕДЛОЖЕНИЯ**

Замечания и предложения к проекту схемы теплоснабжения отсутствуют.

### **3. ПЕРЕЧЕНЬ УЧТЕННЫХ ЗАМЕЧАНИЙ И ПРЕДЛОЖЕНИЙ, А ТАКЖЕ РЕЕСТР ИЗМЕНЕНИЙ, ВНЕСЕННЫХ В РАЗДЕЛЫ СХЕМЫ ТЕПЛОСНАБЖЕНИЯ И ГЛАВЫ ОБОСНОВЫВАЮЩИХ МАТЕРИАЛОВ К СХЕМЕ ТЕПЛОСНАБЖЕНИЯ**

Замечания и предложения к проекту схемы теплоснабжения отсутствуют.