

**СХЕМА ТЕПЛОСНАБЖЕНИЯ
ТАНГИНСКОГО СЕЛЬСКОГО ПОСЕЛЕНИЯ
МУНИЦИПАЛЬНОГО РАЙОНА «УЛЁТОВСКИЙ РАЙОН»
ЗАБАЙКАЛЬСКОГО КРАЯ
НА ПЕРИОД ДО 2036 ГОДА
(Актуализация на 2021 год)**

ОБОСНОВЫВАЮЩИЕ МАТЕРИАЛЫ

ГЛАВА 1

СУЩЕСТВУЮЩЕЕ ПОЛОЖЕНИЕ В СФЕРЕ ПРОИЗВОДСТВА, ПЕРЕДАЧИ И ПОТРЕБЛЕНИЯ ТЕПЛОВОЙ ЭНЕРГИИ ДЛЯ ЦЕЛЕЙ ТЕПЛОСНАБЖЕНИЯ

Заказчик:

Администрация Тангинского сельского поселения Муниципального района «Улётовский район» Забайкальского края

Юридический адрес: 674050, Забайкальский край, с. Улёты, ул. Кирова, 68-а

Фактический адрес: 674050, Забайкальский край, с. Улёты, ул. Кирова, 68-а

_____ Синкевич А.И.

Разработчик:

Индивидуальный предприниматель Крылов Иван Васильевич

Юридический адрес: 160024, г. Вологда, ул. Фрязиновская 25г-25

Фактический адрес: 160000, г. Вологда, ул. Пречистенская набережная дом 72 офис 1Н

Контакты:

Email: ea503532@yandex.ru

Телефон: +7 (8172) 50-35-32

_____ Крылов И.В.

СОДЕРЖАНИЕ

1. Функциональная структура теплоснабжения	7
1.1. Описание зон деятельности (эксплуатационной ответственности) теплоснабжающих и теплосетевых организаций	14
1.2. Описание структуры договорных отношений между теплоснабжающими и теплосетевыми организациями.....	16
1.3. Зоны действия производственных котельных	16
1.4. Зоны действия индивидуального теплоснабжения	16
2. Источники тепловой энергии	17
2.1. Структура и технические характеристики основного оборудования источников тепловой энергии	17
2.2. Параметры установленной тепловой мощности источника тепловой энергии, в том числе теплофикационного оборудования и теплофикационной установки	18
2.3. Ограничения тепловой мощности и параметры располагаемой тепловой мощности	18
2.4. Объем потребления тепловой энергии (мощности) на собственные и хозяйственные нужды теплоснабжающей организации в отношении источников тепловой энергии и параметры тепловой мощности «нетто»	19
2.5. Сроки ввода в эксплуатацию теплофикационного оборудования, год последнего освидетельствования при допуске к эксплуатации после ремонтов, год продления ресурса и мероприятия по продлению ресурса	20
2.6. Схемы выдачи тепловой мощности, структура теплофикационных установок (если источник тепловой энергии - источник комбинированной выработки тепловой и электрической энергии).....	21
2.7. Способ регулирования отпуска тепловой энергии от источников тепловой энергии с обоснованием выбора графика изменения температур теплоносителя.....	21
2.8. Среднегодовая загрузка оборудования.....	26
2.9. Способы учета тепла, отпущенного в тепловые сети	26
2.10. Статистика отказов и восстановлений оборудования источников тепловой энергии.....	26
2.11. Предписания надзорных органов по запрещению дальнейшей эксплуатации источников тепловой энергии	27
2.12. Конкурентный отбор мощности источников с комбинированной выработкой тепловой и электрической энергии	27
3. Тепловые сети, сооружения на них	27
3.1. Описание структуры тепловых сетей от каждого источника тепловой энергии, от магистральных выводов до ЦТП или до ввода в жилой квартал или промышленный объект.....	28
3.2. Электронные и бумажные схемы тепловых сетей в зонах действия источников тепловой энергии	29
3.3. Параметры тепловых сетей, включая год начала эксплуатации, тип изоляции, тип компенсирующих устройств, тип прокладки, краткую характеристику грунтов в местах прокладки с выделением наименее надежных участков, определением их материальной характеристики и подключенной тепловой нагрузки	29
3.4. Информация о характеристиках грунтов в местах прокладки трубопровода, с выделением наименее надёжных участков отсутствует. Описание типов и количества секционирующей и регулирующей арматуры на тепловых сетях.....	32
3.5. Описание типов и строительных особенностей тепловых камер и павильонов теплопроводов, представляющих места с ответвлениями, секционными задвижками, дренажными устройствами, компенсаторами, неподвижными опорами и опусками труб.	32

3.6. Описание графиков регулирования отпуска тепла в тепловые сети с анализом их обоснованности.....	33
3.7. Фактические температурные режимы отпуска тепла в тепловые сети и их соответствие утвержденным графикам регулирования отпуска тепла в тепловые сети.....	33
3.8. Гидравлические режимы тепловых сетей и пьезометрические графики.....	34
3.9. Статистика отказов тепловых сетей (аварий, инцидентов) за 2010-2020 гг.....	37
3.10. Статистика восстановления (аварийно-восстановительных ремонтов) тепловых сетей и среднее время, затраченное на восстановление работоспособности тепловых сетей, за 2010-2020 гг.....	38
3.11. Описание процедур диагностики состояния тепловых сетей и планирования капитальных (текущих) ремонтов.....	39
3.12. Описание периодичности и соответствия техническим регламентам и иным обязательным требованиям процедур летних ремонтов с параметрами и методами испытаний (гидравлических, температурных, на тепловые потери) тепловых сетей.	40
3.13. Описание нормативов технологических потерь (в ценовых зонах теплоснабжения - плановых потерь) при передаче тепловой энергии (мощности), теплоносителя, включаемых в расчет отпущенных тепловой энергии (мощности) и теплоносителя.....	43
3.14. Оценка тепловых потерь в тепловых сетях за последние 3 года при отсутствии приборов учета тепловой энергии.....	44
3.15. Предписания надзорных органов по запрещению дальнейшей эксплуатации участков тепловой сети и результаты их исполнения.....	45
3.16. Описание типов присоединений теплопотребляющих установок потребителей к тепловым сетям с выделением наиболее распространенных, определяющих выбор и обоснование графика регулирования отпуска тепловой энергии потребителям ...	45
3.17. Сведения о наличии коммерческого приборного учета тепловой энергии, отпущенной из тепловых сетей потребителям, и анализ планов по установке приборов учета тепловой энергии и теплоносителя.....	46
3.18. Анализ работы диспетчерских служб теплоснабжающих (теплосетевых) организаций и используемых средств автоматизации, телемеханизации и связи .	46
3.19. Уровень автоматизации и обслуживания центральных тепловых пунктов, насосных станций.....	47
3.20. Сведения о наличии защиты тепловых сетей от превышения давления.....	47
3.21. Перечень выявленных бесхозяйных тепловых сетей и обоснование выбора организации, уполномоченной на их эксплуатацию.....	47
4. Зоны действия источников тепловой энергии.....	49
5. Тепловые нагрузки потребителей тепловой энергии, групп потребителей тепловой энергии.....	50
5.1. Описание значений спроса на тепловую мощность в расчетных элементах территориального деления, в том числе значений тепловых нагрузок потребителей тепловой энергии, групп потребителей тепловой энергии.....	50
5.2. Описание значений расчетных тепловых нагрузок на коллекторах источников тепловой энергии.....	52
5.3. Описание случаев и условий применения отопления жилых помещений в многоквартирных домах с использованием индивидуальных квартирных источников тепловой энергии.....	53
5.4. Описание величины потребления тепловой энергии в расчетных элементах территориального деления за отопительный период и за год в целом.....	53

5.5. Описание существующих нормативов потребления тепловой энергии для населения на отопление и горячее водоснабжение	55
5.6. Описание сравнения величины договорной и расчетной тепловой нагрузки по зоне действия каждого источника тепловой энергии	57
6. Балансы тепловой мощности и тепловой нагрузки	58
6.1. описание балансов установленной, располагаемой тепловой мощности и тепловой мощности нетто, потерь тепловой мощности в тепловых сетях и расчетной тепловой нагрузки по каждому источнику тепловой энергии, а в ценовых зонах теплоснабжения - по каждой системе теплоснабжения.....	58
6.2. Описание резервов и дефицитов тепловой мощности нетто по каждому источнику тепловой энергии, а в ценовых зонах теплоснабжения - по каждой системе теплоснабжения	60
6.3. Описание гидравлических режимов, обеспечивающих передачу тепловой энергии от источника тепловой энергии до самого удаленного потребителя и характеризующих существующие возможности (резервы и дефициты по пропускной способности) передачи тепловой энергии от источника тепловой энергии к потребителю.....	60
6.4. Описание причины возникновения дефицитов тепловой мощности и последствий влияния дефицитов на качество теплоснабжения	62
6.5. Описание резервов тепловой мощности «нетто» источников тепловой энергии и возможностей расширения технологических зон действия источников тепловой энергии с резервами тепловой мощности нетто в зоны действия с дефицитом тепловой мощности	62
7. Балансы теплоносителя	63
7.1. Описание утвержденных балансов производительности водоподготовительных установок теплоносителя для тепловых сетей и максимального потребления теплоносителя в теплоиспользующих установках потребителей в перспективных зонах действия систем теплоснабжения и источников тепловой энергии, в том числе работающих на единую тепловую сеть	63
7.2. Описание утвержденных балансов производительности водоподготовительных установок теплоносителя для тепловых сетей и максимального потребления теплоносителя в аварийных режимах систем теплоснабжения	65
8. Топливные балансы источников тепловой энергии и система обеспечения топливом	67
8.1. Описание видов и количества используемого основного топлива.....	67
8.2. Описание видов резервного и аварийного топлива и возможности их обеспечения в соответствии с нормативными требованиями	67
8.3. Описание особенностей характеристик топлив в зависимости от мест поставки .	69
8.4. Описание использования местных видов топлива, анализ поставки топлива в периоды расчетных температур наружного воздуха	69
8.5. Описание видов топлива (в случае, если топливом является уголь, - вид ископаемого угля в соответствии с Межгосударственным стандартом ГОСТ 25543-2013 "Угли бурые, каменные и антрациты. Классификация по генетическим и технологическим параметрам"), их доли и значения низшей теплоты сгорания топлива, используемых для производства тепловой энергии по каждой системе теплоснабжения	70
8.6. Описание преобладающего в поселении, городском округе вида топлива, определяемого по совокупности всех систем теплоснабжения, находящихся в соответствующем поселении, городском округе	70
8.7. Описание приоритетного направления развития топливного баланса поселения, городского округа	71

9. Надежность теплоснабжения	72
9.1. Поток отказов (частота отказов) участков тепловых сетей	72
9.2. Частота отключений потребителей	74
9.3. Поток (частота) и время восстановления теплоснабжения потребителей после отключений	74
9.4. Графические материалы (карты-схемы тепловых сетей и зон ненормативной надежности и безопасности теплоснабжения).....	74
9.5. Результаты анализа аварийных ситуаций при теплоснабжении, расследование причин которых осуществляется федеральным органом исполнительной власти, уполномоченным на осуществление федерального государственного энергетического надзора, в соответствии с Правилами расследования причин аварийных ситуаций при теплоснабжении, утвержденными постановлением Правительства Российской Федерации от 17 октября 2015 г. N 1114 «О расследовании причин аварийных ситуаций при теплоснабжении и о признании утратившими силу отдельных положений Правил расследования причин аварий в электроэнергетике».....	79
9.6. Результаты анализа времени восстановления теплоснабжения потребителей, отключенных в результате аварийных ситуаций при теплоснабжении, указанных в п. 9.5	79
10. Техничко-экономические показатели теплоснабжающих и теплосетевых организаций	81
11. Цены (тарифы) в сфере теплоснабжения	82
11.1. Утвержденные тарифы на тепловую энергию	82
11.2. Структура тарифов, установленных на момент разработки схемы теплоснабжения	82
11.3. Плата за подключение к системе теплоснабжения и поступления денежных средств от осуществления указанной деятельности	83
11.4. Плата за услуги по поддержанию резервной тепловой мощности, в том числе для социально значимых категорий потребителей	83
11.5. Описание динамики предельных уровней цен на тепловую энергию (мощность), поставляемую потребителям, утверждаемых в ценовых зонах теплоснабжения с учетом последних 3 лет	84
11.6. Описание средневзвешенного уровня сложившихся за последние 3 года цен на тепловую энергию (мощность), поставляемую единой теплоснабжающей организацией потребителям в ценовых зонах теплоснабжения	84
12. Описание существующих технических и технологических проблем в системах теплоснабжения поселения, городского округа, города федерального значения	85
12.1. Описание существующих проблем организации качественного теплоснабжения	85
12.2. Описание существующих проблем организации надежного и безопасного теплоснабжения	85
12.3. Описание существующих проблем развития систем теплоснабжения	85
12.4. Описание существующих проблем надежного и эффективного снабжения топливом действующих систем теплоснабжения.....	86
12.5. Анализ предписаний надзорных органов об устранении нарушений, влияющих на безопасность и надежность системы теплоснабжения	86

ВВЕДЕНИЕ

Схема теплоснабжения разрабатывается в целях удовлетворения спроса на тепловую энергию (мощность) и теплоноситель, обеспечения надежного теплоснабжения наиболее экономичным способом при минимальном воздействии на окружающую среду, а так же экономического стимулирования развития систем теплоснабжения и внедрения энергосберегающих технологий.

Схема теплоснабжения разработана на основе следующих принципов:

- обеспечение безопасности и надежности теплоснабжения потребителей в соответствии с требованиями технических регламентов;
- обеспечение энергетической эффективности теплоснабжения и потребления тепловой энергии с учетом требований, установленных действующими законами;
- обеспечение приоритетного использования комбинированной выработки тепловой и электрической энергии для организации теплоснабжения с учетом ее экономической обоснованности;
- соблюдение баланса экономических интересов теплоснабжающих организаций и потребителей;
- минимизации затрат на теплоснабжение в расчете на каждого потребителя в долгосрочной перспективе;
- минимизации вредного воздействия на окружающую среду;
- обеспечение не дискриминационных и стабильных условий осуществления предпринимательской деятельности в сфере теплоснабжения;
- согласованности схемы теплоснабжения с иными программами развития сетей инженерно-технического обеспечения, а также с программой газификации;
- обеспечение экономически обоснованной доходности текущей деятельности теплоснабжающих организаций и используемого при осуществлении регулируемых видов деятельности в сфере теплоснабжения инвестированного капитала.

Техническая база для разработки схем теплоснабжения

- генеральный план поселения и района;
- эксплуатационная документация (расчетные температурные графики источников тепловой энергии, данные по присоединенным тепловым нагрузкам потребителей тепловой энергии, их видам и т.п.);

- конструктивные данные по видам прокладки и типам применяемых теплоизоляционных конструкций, сроки эксплуатации тепловых сетей, конфигурация;
- данные технологического и коммерческого учета потребления топлива, отпуска и потребления тепловой энергии, теплоносителя;
- документы по хозяйственной и финансовой деятельности (действующие нормативы, тарифы и их составляющие, договора на поставку топливно-энергетических ресурсов (ТЭР) и на пользование тепловой энергией, водой, данные потребления ТЭР на собственные нужды, по потерям ТЭР и т.д.);
- статистическая отчетность организации о выработке и отпуске тепловой энергии и использовании ТЭР в натуральном и стоимостном выражении.

Термины и определения

- тепловая энергия - энергетический ресурс, при потреблении которого изменяются термодинамические параметры теплоносителей (температура, давление);
- зона действия системы теплоснабжения - территория поселения, городского округа или ее часть, границы которой устанавливаются по наиболее удаленным точкам подключения потребителей к тепловым сетям, входящим в систему теплоснабжения;
- источник тепловой энергии - устройство, предназначенное для производства тепловой энергии;
- зона действия источника тепловой энергии - территория поселения, городского округа или ее часть, границы которой устанавливаются закрытыми секционирующими задвижками тепловой сети системы теплоснабжения;
- установленная мощность источника тепловой энергии – сумма номинальных тепловых мощностей всего принятого по акту ввода в эксплуатацию оборудования, предназначенного для отпуска тепловой энергии потребителям на собственные и хозяйственные нужды;
- располагаемая мощность источника тепловой энергии - величина, равная установленной мощности источника тепловой энергии за вычетом объемов мощности, не реализуемой по техническим причинам, в том числе по причине снижения тепловой мощности оборудования в результате эксплуатации на продленном техническом ресурсе (снижение параметров пара перед тур-

биной, отсутствие рециркуляции в пиковых водогрейных котлоагрегатах и др.);

- мощность источника тепловой энергии нетто - величина, равная располагаемой мощности источника тепловой энергии за вычетом тепловой нагрузки на собственные и хозяйственные нужды;
- теплосетевые объекты - объекты, входящие в состав тепловой сети и обеспечивающие передачу тепловой энергии от источника тепловой энергии до теплопотребляющих установок потребителей тепловой энергии;
- теплопотребляющая установка - устройство, предназначенное для использования тепловой энергии, теплоносителя для нужд потребителя тепловой энергии;
- тепловая сеть - совокупность устройств (включая центральные тепловые пункты, насосные станции), предназначенных для передачи тепловой энергии, теплоносителя от источников тепловой энергии до теплопотребляющих установок;
- тепловая мощность (далее - мощность) - количество тепловой энергии, которое может быть произведено и (или) передано по тепловым сетям за единицу времени;
- тепловая нагрузка - количество тепловой энергии, которое может быть принято потребителем тепловой энергии за единицу времени;
- теплоснабжение - обеспечение потребителей тепловой энергии тепловой энергией, теплоносителем, в том числе поддержание мощности;
- потребитель тепловой энергии (далее также - потребитель) - лицо, приобретающее тепловую энергию (мощность), теплоноситель для использования на принадлежащих ему на праве собственности или ином законном основании теплопотребляющих установках либо для оказания коммунальных услуг в части горячего водоснабжения и отопления;
- инвестиционная программа организации, осуществляющей регулируемые виды деятельности в сфере теплоснабжения, - программа финансирования мероприятий организации, осуществляющей регулируемые виды деятельности в сфере теплоснабжения, по строительству, капитальному ремонту, реконструкции и (или) модернизации источников тепловой энергии и (или) тепловых сетей в целях развития, повышения надежности и энергетической

эффективности системы теплоснабжения, подключения теплопотребляющих установок потребителей тепловой энергии к системе теплоснабжения;

- теплоснабжающая организация - организация, осуществляющая продажу потребителям и (или) теплоснабжающим организациям произведенных или приобретенных тепловой энергии (мощности), теплоносителя и владеющая на праве собственности или ином законном основании источниками тепловой энергии и (или) тепловыми сетями в системе теплоснабжения, посредством которой осуществляется теплоснабжение потребителей тепловой энергии (данное положение применяется к регулированию сходных отношений с участием индивидуальных предпринимателей);
- передача тепловой энергии, теплоносителя - совокупность организационно и технологически связанных действий, обеспечивающих поддержание тепловых сетей в состоянии, соответствующем установленным техническими регламентами требованиям, прием, преобразование и доставку тепловой энергии, теплоносителя;
- коммерческий учет тепловой энергии, теплоносителя (далее также - коммерческий учет) - установление количества и качества тепловой энергии, теплоносителя, производимых, передаваемых или потребляемых за определенный период, с помощью приборов учета тепловой энергии, теплоносителя (далее - приборы учета) или расчетным путем в целях использования сторонами при расчетах в соответствии с договорами;
- система теплоснабжения - совокупность источников тепловой энергии и теплопотребляющих установок, технологически соединенных тепловыми сетями;
- режим потребления тепловой энергии - процесс потребления тепловой энергии, теплоносителя с соблюдением потребителем тепловой энергии обязательных характеристик этого процесса в соответствии с нормативными правовыми актами, в том числе техническими регламентами, и условиями договора теплоснабжения;
- надежность теплоснабжения - характеристика состояния системы теплоснабжения, при котором обеспечиваются качество и безопасность теплоснабжения;
- регулируемый вид деятельности в сфере теплоснабжения - вид деятельности в сфере теплоснабжения, при осуществлении которого расчеты за товары,

услуги в сфере теплоснабжения осуществляются по ценам (тарифам), подлежащим в соответствии с настоящим Федеральным законом государственному регулированию, а именно:

а) реализация тепловой энергии (мощности), теплоносителя, за исключением установленных настоящим Федеральным законом случаев, при которых допускается установление цены реализации по соглашению сторон договора;

б) оказание услуг по передаче тепловой энергии, теплоносителя;

в) оказание услуг по поддержанию резервной тепловой мощности, за исключением установленных настоящим Федеральным законом случаев, при которых допускается установление цены услуг по соглашению сторон договора;

- орган регулирования тарифов в сфере теплоснабжения (далее также - орган регулирования) - уполномоченный Правительством Российской Федерации федеральный орган исполнительной власти в области государственного регулирования тарифов в сфере теплоснабжения (далее - федеральный орган исполнительной власти в области государственного регулирования тарифов в сфере теплоснабжения), уполномоченный орган исполнительной власти субъекта Российской Федерации в области государственного регулирования цен (тарифов) (далее - орган исполнительной власти субъекта Российской Федерации в области государственного регулирования цен (тарифов) либо орган местного самоуправления поселения или городского округа в случае наделения соответствующими полномочиями законом субъекта Российской Федерации, осуществляющие регулирование цен (тарифов) в сфере теплоснабжения;

- схема теплоснабжения - документ, содержащий предпроектные материалы по обоснованию эффективного и безопасного функционирования системы теплоснабжения, ее развития с учетом правового регулирования в области энергосбережения и повышения энергетической эффективности;

- резервная тепловая мощность - тепловая мощность источников тепловой энергии и тепловых сетей, необходимая для обеспечения тепловой нагрузки теплопотребляющих установок, входящих в систему теплоснабжения, но не потребляющих тепловой энергии, теплоносителя;

- топливно-энергетический баланс - документ, содержащий взаимосвязанные показатели количественного соответствия поставок энергетических ресурсов на территорию субъекта Российской Федерации или муниципального образования и их потребления, устанавливающий распределение энергетических

ресурсов между системами теплоснабжения, потребителями, группами потребителей и позволяющий определить эффективность использования энергетических ресурсов;

- тарифы в сфере теплоснабжения - система ценовых ставок, по которым осуществляются расчеты за тепловую энергию (мощность), теплоноситель и за услуги по передаче тепловой энергии, теплоносителя;
- точка учета тепловой энергии, теплоносителя (далее также - точка учета) - место в системе теплоснабжения, в котором с помощью приборов учета или расчетным путем устанавливаются количество и качество производимых, передаваемых или потребляемых тепловой энергии, теплоносителя для целей коммерческого учета;
- комбинированная выработка электрической и тепловой энергии - режим работы теплоэлектростанций, при котором производство электрической энергии непосредственно связано с одновременным производством тепловой энергии;
- единая теплоснабжающая организация в системе теплоснабжения (далее - единая теплоснабжающая организация) - теплоснабжающая организация, которая определяется в схеме теплоснабжения федеральным органом исполнительной власти, уполномоченным Правительством Российской Федерации на реализацию государственной политики в сфере теплоснабжения (далее - федеральный орган исполнительной власти, уполномоченный на реализацию государственной политики в сфере теплоснабжения), или органом местного самоуправления на основании критериев и в порядке, которые установлены правилами организации теплоснабжения, утвержденными Правительством Российской Федерации;
- бездоговорное потребление тепловой энергии - потребление тепловой энергии, теплоносителя без заключения в установленном порядке договора теплоснабжения, либо потребление тепловой энергии, теплоносителя с использованием теплопотребляющих установок, подключенных к системе теплоснабжения с нарушением установленного порядка подключения, либо потребление тепловой энергии, теплоносителя после введения ограничения подачи тепловой энергии в объеме, превышающем допустимый объем потребления, либо потребление тепловой энергии, теплоносителя после предъявления требования теплоснабжающей организации или теплосетевой организации о введении ограничения подачи тепловой энергии или прекращении

потребления тепловой энергии, если введение такого ограничения или такое прекращение должно быть осуществлено потребителем;

- радиус эффективного теплоснабжения - максимальное расстояние от теплотребляющей установки до ближайшего источника тепловой энергии в системе теплоснабжения, при превышении которого подключение теплотребляющей установки к данной системе теплоснабжения нецелесообразно по причине увеличения совокупных расходов в системе теплоснабжения;
- плата за подключение к системе теплоснабжения - плата, которую вносят лица, осуществляющие строительство здания, строения, сооружения, подключаемых к системе теплоснабжения, а также плата, которую вносят лица, осуществляющие реконструкцию здания, строения, сооружения в случае, если данная реконструкция влечет за собой увеличение тепловой нагрузки реконструируемых здания, строения, сооружения (далее также - плата за подключение);
- живучесть - способность источников тепловой энергии, тепловых сетей и системы теплоснабжения в целом сохранять свою работоспособность в аварийных ситуациях, а также после длительных (более пятидесяти четырех часов) остановок.
- элемент территориального деления - территория поселения, городского округа или ее часть, установленная по границам административно-территориальных единиц;
- расчетный элемент территориального деления - территория поселения, городского округа или ее часть, принятая для целей разработки схемы теплоснабжения в неизменяемых границах на весь срок действия схемы теплоснабжения.
- качество теплоснабжения - совокупность установленных нормативными правовыми актами Российской Федерации и (или) договором теплоснабжения характеристик теплоснабжения, в том числе термодинамических параметров теплоносителя.

1. ФУНКЦИОНАЛЬНАЯ СТРУКТУРА ТЕПЛОСНАБЖЕНИЯ

Здесь и в дальнейшем под базовой версией Схемы теплоснабжения принимается актуализированный проект Схемы теплоснабжения утвержденный Приказом Главы администрации Тангинского сельского поселения .

При разработке схемы теплоснабжения Тангинского сельского поселения на 2022 год, за базовый принят 2020 год.

1.1. Описание зон деятельности (эксплуатационной ответственности) теплоснабжающих и теплосетевых организаций

В настоящее время теплоснабжение жилищного фонда и социально-культурных объектов в с.Танга осуществляет котельная, обслуживаемые одним муниципальным предприятием коммунальных служб: МУП МК.

Основные проблемы системы теплоснабжения:

- большие потери энергетических ресурсов при их производстве, транспортировке и потреблении;
- высокие издержки при производстве тепловой энергии и отсутствие экономических стимулов их снижения;
- высокий уровень износа основных фондов коммунальной инфраструктуры (котельные, тепловые сети);
- высокая вероятность возникновения аварийных либо переходных гидравлических процессов, характеризующихся колебаниями либо повышением давления сетевой воды.

Очевидна необходимость замены износившихся труб в тепловых сетях с.Танга на надежные и долговечные современные конструкции, а также для увеличения надежности системы теплоснабжения необходима закольцовка тепловых сетей.

В остальных населенных пунктах централизованное теплоснабжение жилых помещений отсутствует.

Население обычно использует печное отопление.



Рисунок 1. Схема расположения с. Танга

1.2. Описание структуры договорных отношений между теплоснабжающими и теплосетевыми организациями

Поставку (транспортировку) тепловой энергии от котельной до потребителей обеспечивает МУП МК.

Потребители, подключенные к тепловым сетям котельной, заключают договор на покупку тепловой энергии с МУП МК.

1.3. Зоны действия производственных котельных

Производственные котельные, обеспечивающие тепловой энергией внешних потребителей на территории Тангинского сельского поселения отсутствуют.

1.4. Зоны действия индивидуального теплоснабжения

Индивидуальные жилые дома расположены практически по всей территории Тангинского сельского поселения. Такие здания, как правило, одно-, двухэтажные, в большей части – деревянные, и не присоединены к системе централизованного теплоснабжения. Теплоснабжение жителей осуществляется либо от индивидуальных котлов, либо используется печное отопление.

Поскольку данные об установленной тепловой мощности этих теплоисточников отсутствуют, не представляется возможным оценить резервы этого вида оборудования. Ориентировочная оценка показывает, что суммарная тепловая нагрузка отопления, обеспечиваемая от индивидуальных теплоисточников, составляет порядка 3-10 Гкал/ч.

2. ИСТОЧНИКИ ТЕПЛОВОЙ ЭНЕРГИИ

2.1. Структура и технические характеристики основного оборудования источников тепловой энергии

Котельная МУП МК

Установлены водогрейные котлы Квр-1,0 2012г/в в количестве 2 штук.

Режим работы котлов – водогрейный. Мощность одного котла – 1 Гкал/час, общая – 2 Гкал/ч. Дата ввода в эксплуатацию котельной – 2015 г

Способ регулирования отпуска теплоты – качественный, согласно утвержденному температурному графику.

Вид используемого топлива – уголь, резервное – отсутствует.

Таблица 1 – Список источников теплоснабжения Тангинского сельского поселения

№ п/п	Наименования источников тепловой энергии	Адрес источника	Теплоснабжающая (теплосетевая) организация в границах системы теплоснабжения	Наименование утвержденной ЕТО (единой теплоснабжающей организации)	Система теплоснабжения (Закрытая /открытая)
	МУП МК	С. Танга	МУП МК		закрытая

Таблица 2 – Состав и технические характеристики основного оборудования котельных Тангинского сельского поселения

№п/п	№, адрес котельной	Тип котла	Кол-во котлов	Год установки котла	Мощность котла, Гкал/ч	Мощность котельной, Гкал/ч	Удельный расход топлива по котлам, кг у.т./Гкал	КПД котлов, %	Удельный расход топлива по котельной, кг у.т./Гкал	Дата обследования котлов
Основное топливо – уголь										
1.	С.Танга	Квр-1,0 2012г/в	2	2015	1гкал/час			83%	156	

Таблица 3 Состав и технические характеристики вспомогательного оборудования котельных Тангинского сельского поселения

№ п/п	Наименование оборудования	Марка	Количество	Мощность, кВт	К исп.	Тгод раб., час	Год ввода в эксплуатацию
1	насос Сетевой центрабежный моноблочный	Willo	2	15			2015

2.2. Параметры установленной тепловой мощности источника тепловой энергии, в том числе теплофикационного оборудования и теплофикационной установки

Сведения об установленной тепловой мощности котельной представлены в таблице ниже.

Таблица 4 – Параметры установленной тепловой мощности котельных

п/п	Местоположение	Устан. Мощность Гкал\ч
1	МУП МК	1,72

2.3. Ограничения тепловой мощности и параметры располагаемой тепловой мощности

Постановление Правительства РФ №154 от 22.02.2012 г. «О требованиях к схемам теплоснабжения, порядку их разработки и утверждения» вводит следующие понятия:

«Установленная мощность источника тепловой энергии - сумма номинальных тепловых мощностей всего принятого по акту ввода в эксплуатацию оборудования, предназначенного для отпуска тепловой энергии потребителям на собственные и хозяйственные нужды;

Располагаемая мощность источника тепловой энергии - величина, равная установленной мощности источника тепловой энергии за вычетом объемов мощности, не реализуемой по техническим причинам, в том числе по причине снижения тепловой мощности оборудования в результате эксплуатации на продленном техническом ресурсе (снижение параметров пара перед турбиной, отсутствие рециркуляции в пиковых водогрейных котлоагрегатах и др.)».

Для основного оборудования, установленного на котельной производятся режимно-наладочные испытания и в соответствии с ними составляются режимные карты.

Согласно составленным режимным картам КПД всех котлов находится, в среднем, на уровне примерно 89% (в зависимости от нагрузки).

В таблице представлена установленная и располагаемая мощность оборудования, последняя представлена с учетом технически возможного максимума, в соответствии с разработанными режимными картами.

Таблица 5 - Располагаемая мощность источников тепловой энергии

№ п/п	Наименование источника	Установленная тепловая мощность, Гкал/ч	Фактическая располагаемая тепловая мощность источника, Гкал/ч
1	МУП МК	1,72	1,38

2.4. Объем потребления тепловой энергии (мощности) на собственные и хозяйственные нужды теплоснабжающей организации в отношении источников тепловой энергии и параметры тепловой мощности «нетто»

Постановление Правительства РФ №154 от 22.02.2012 г. «О требованиях к схемам теплоснабжения, порядку их разработки и утверждения» вводит следующее понятие:

«Мощность источника тепловой энергии «нетто» - величина, равная располагаемой мощности источника тепловой энергии за вычетом тепловой нагрузки на собственные и хозяйственные нужды».

Значительную долю тепловой энергии потребляемой на собственные нужды энергоисточников потребляет водоподготовка. Тепловая энергия в виде горячей воды используется на подогрев исходной холодной воды для подпитки котлов и тепловых сетей, а также используется на прочие хозяйственные нужды.

Величина собственных нужд зависит от многих факторов:

- вида сжигаемого на теплоисточнике топлива;
- срока эксплуатации котельного оборудования;
- вида теплоносителя.

Приборы учета расхода тепловой энергии на собственные и хозяйственные нужды на большинстве котельных отсутствуют, в связи с чем определить фактические нагрузки на собственные нужды не представляется возможным. Величина нагрузок на собственные нужды котельных, по которым отсутствовали сведения о потреблении тепловой энергии на собственные нужды, принята в соответствии с п. 2.12 Методики определения потребности в топливе, электрической энергии и воде при производстве и передаче тепловой энергии и теплоносителя в системах коммунального теплоснабжения (МДК 4-05.2004).

В таблице представлены объемы потребления тепловой энергии на собственные нужды.

Таблица 6 – Ограничения тепловой мощности, параметры располагаемой тепловой мощности, величина тепловой мощности, расходуемая на собственные нужды энергоисточников, а также параметры тепловой мощности «нетто»

№ п/п	Наименование источника	Установленная тепловая мощность, Гкал/ч	Фактическая располагаемая тепловая мощность источника, Гкал/ч	Расход тепловой мощности на собственные нужды, Гкал/ч	Тепловая мощность нетто, Гкал/ч
1	МУП МК	1,72	1,38	0,01	1,37

Таблица 7 - Объемы потребления тепловой энергии на собственные нужды энергоисточников за 2020 гг.

№ п/п	Наименование источника	Расход тепловой мощности на собственные нужды, Гкал/ч	Расход тепловой мощности на собственные нужды, %
1	МУП МК	0,010	1,07%

2.5. Сроки ввода в эксплуатацию теплофикационного оборудования, год последнего освидетельствования при допуске к эксплуатации после ремонтов, год продления ресурса и мероприятия по продлению ресурса

Срок службы котельных в разрезе ТСО представлен в таблице ниже.

Таблица 8 – Срок службы основного оборудования котельных Тангинского сельского поселения

№ п/п	№, адрес котельной	Тип котла	Кол-во котлов	Год установки котла	Срок службы. лет
1	МУП МК	Квр-1,0 2012г/в	2	2015	6

Исходя из назначенного СО 153-34.17.469-2003 срока службы водогрейных котлов всех типов не составляет более 15 лет.

Решения о необходимости проведения капитального ремонта или продления срока службы данного оборудования принимаются на основании технических освидетельствований и технического диагностирования, проведенных в установленном порядке.

2.6. Схемы выдачи тепловой мощности, структура теплофикационных установок (если источник тепловой энергии - источник комбинированной выработки тепловой и электрической энергии)

ОБЩИЕ ТРЕБОВАНИЯ К СХЕМАМ КОТЕЛЬНЫХ

Принципиальная тепловая схема отопительной котельной с водогрейными котлами представлена на рисунке 1.

Назначение такой котельной – выработка тепловой энергии и подача горячей воды в тепловые сети на нужды отопления, вентиляции и горячего водоснабжения потребителей, присоединённых к этим тепловым сетям.

Тепловая схема включает в себя водогрейные котлы, в которых осуществляется подогрев сетевой воды до заданной температуры.

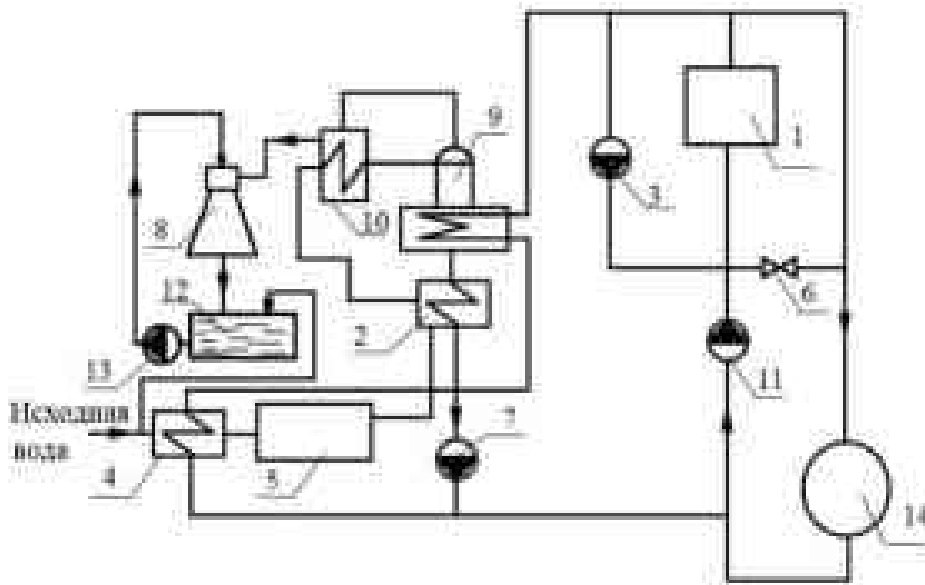


Рисунок 2. Принципиальная тепловая схема отопительной котельной с водогрейными котлами:

- 1 – котел;
- 2 – подогреватель химически очищенной воды после первой ступени очистки;
- 3 – насос рециркуляции;
- 4 – подогреватель сырой воды;

- 5 – химводоочистка (ХВО);
- 6 – перепуск холодной воды для поддержания постоянной температуры воды за котлом и снижения температуры воды, идущей в тепловые сети;
- 7 – насос для подпитки тепловых сетей;
- 8 – эжектор для создания вакуума в деаэраторе;
- 9 – атмосферный деаэратор;
- 10 – охладитель выпара из деаэратора;
- 11 – сетевой насос;
- 12 – бак технической воды;
- 13 – насос к эжектору;
- 14 – потребитель, использующий тепло на нужды отопления, вентиляции и горячего водоснабжения

Основной отличительной особенностью водогрейных котлов от паровых является то, что в них не допускается образование пара, даже в виде пузырьков на внутренних поверхностях труб, подверженных большим тепловым нагрузкам.

Непрерывная циркуляция воды в контуре от котельной через тепловые сети, системы потребления тепла и обратно в котельную обеспечивается сетевыми насосами (11).

Следующей особенностью работы водогрейных котлов является то, что в хвостовые поверхности, выполненные из стальных труб, поступает вода с низкой температурой, которая может оказаться ниже температуры точки росы продуктов сгорания. Это обстоятельство приведёт к интенсивной низкотемпературной коррозии хвостовых поверхностей нагрева.

При работе котлов на газе температура воды на входе в котлы на должна быть ниже 60 0С, при работе на малосернистом мазуте – не ниже 70 0С, а при работе на высокосернистом мазуте – не ниже 110 0С.

Для поддержания необходимой температуры воды на входе в водогрейные котлы осуществляется рециркуляция нагретой в водогрейных котлах воды рециркуляционными насосами (3).

Регулятор (6) служит для регулирования температуры воды на входе в тепловую сеть до соответствующей температурному графику.

Для восполнения потерь в тепловой сети и в котельной при закрытой системе горячего водоснабжения используется техническая вода, которая поступая в котельную, подогревается в водоводяном подогревателе (4) и направляется на одноступенчатую химводоочистку. После умягчения воды, она подогревается деаэрированной водой

в подогревателе (2), затем в охладителе выпара (10) деаэратора (9) и направляется в деаэратор.

Так как котельная не производит пара, то в тепловой схеме котельной используется вакуумный деаэратор (9).

Температура кипения воды является величиной сопряжённой давлению, при котором находится вода. Если давление воды снизить до 0,03 МПа, то при этом давлении воды будет кипеть при температуре 68,7 °С. Это условие используется в работе вакуумного деаэратора (9).

Вакуум в деаэраторе создаётся эжекторной установкой (8), в которую из бака (12) рабочей жидкости насосом (13) подается вода. За счёт разрежения в эжекторной установки в деаэрационной головке деаэратора (9) создаётся и поддерживается необходимое разрежение.

Выпар деаэратора 9, содержащий водяные пары, проходит через охладитель выпара (10). В охладителе выпара водяные пары конденсируются, отдавая скрытую теплоту парообразования умягченной воде.

Газообразная часть выпара сбрасывается в атмосферу, а образовавшийся конденсат направляется в бак технической воды.

2.7. Способ регулирования отпуска тепловой энергии от источников тепловой энергии с обоснованием выбора графика изменения температур теплоносителя

Основной задачей регулирования отпуска теплоты в системах теплоснабжения является поддержание заданной температуры воздуха в отапливаемых помещениях при изменяющихся в течение отопительного периода внешних климатических условий

Регулирование отпуска тепловой энергии с коллекторов котельной (центральное регулирование) осуществляется по качественному методу регулирования в зависимости от нагрузки отопления и фактической температуры наружного воздуха по температурному графику.

Для всех котельных используется температурный график 95-70°С, температурных «срезок» не имеет, что соответствует требованиям СП 124.13330.2012 «Тепловые сети». Данный температурный график был выбран во время развития системы централизованного теплоснабжения поселения.

Для регулирования отпуска тепловой энергии от источника тепловой энергии используется качественное регулирование, т.е. при постоянном расходе теплоносителя изменяется его температура.

При качественном регулировании температура теплоносителя зависит от температуры наружного воздуха. Общий расход теплоносителя во всей системе рассчитывается таким образом, чтобы обеспечить среднюю температуру в помещениях согласно принятым Нормам и Правилам в Российской Федерации.

Теплоноситель отпускается потребителям с соблюдением температурного графика 95/70°C. Температурный график обусловлен типом отопительных приборов потребителей и способом их присоединения к тепловым сетям.

Температурный график качественного регулирования тепловой нагрузки разработан из условий суточной подачи тепловой энергии на отопление, обеспечивающей режим работы тепловых сетей и потребность зданий в тепловой энергии в зависимости от температуры наружного воздуха, чтобы обеспечить температуру в помещениях постоянной на уровне не менее 20 °С. По данным температурного графика определяется температура подающей и обратной воды в тепловых сетях.

Таблица 9 - Фактические температуры наружного воздуха и теплоносителя за отопительный период в 2020 году

Период	МУП МК			Котельная «Керамик»		
	Среднемесячная температура, °С			Среднемесячная температура, °С		
	воздуха	под. р-од.	обр. тр-од.	воздуха	од. тр-од.	обр. тр-од.
январь	-23	82	64			
февраль	-27	82	63			
март	-14	74	60			
апрель	-14	74	60			
май	2,5	59	52			
июнь	11	54	49			
июль				8	54	49
август				8	54	49
сентябрь	4,5	57	51			
октябрь	-1,6	63	54			
ноябрь	-12,8	73	59			
декабрь	-22,7	81	63			
Ср. от-ный период	-9,7	69,9	57,5			

Температурный график приведен в таблице.

Таблица 10 – Температурный график котельных

Температура наружного воздуха, Т _{нв} 0С	Температура воды в подающей линии, Т _{п0С}			Температура воды в обратной линии, Т _{о0С}	
	Средняя	Минимальная	Максимальная	Средняя	Максимальная
Температурный график 95 – 70 0 С					
9	42	41	43	36	38
8	44	42	45	37	39
7	46	44	47	39	41
6	48	46	49	40	42
5	50	48	51	41	43
4	51	49	53	42	44

ОБОСНОВЫВАЮЩИЕ МАТЕРИАЛЫ К СХЕМЕ ТЕПЛОСНАБЖЕНИЯ
ТАНГИНСКОГО СЕЛЬСКОГО ПОСЕЛЕНИЯ МУНИЦИПАЛЬНОГО РАЙОНА «УЛЁТОВСКИЙ РАЙОН» ЗАБАЙКАЛЬСКОГО
КРАЯ 2022-2036 ГГ. ГЛАВА 1. СУЩЕСТВУЮЩЕЕ ПОЛОЖЕНИЕ В СФЕРЕ ПРОИЗВОДСТВА, ПЕРЕДАЧИ И ПОТРЕБЛЕНИЯ
ТЕПЛОВОЙ ЭНЕРГИИ ДЛЯ ЦЕЛЕЙ ТЕПЛОСНАБЖЕНИЯ

Температура наружного воздуха, Т _{нв} 0С	Температура воды в подающей линии, Т _{п0С}			Температура воды в обратной ли- нии, Т _{о0С}	
	Средняя	Минимал- ная	Максима- льная	Средняя	Максима- льная
3	53	51	54	44	46
2	55	53	56	45	47
1	57	55	58	46	48
0	58	56	60	47	49
-1	60	58	62	48	50
-2	61	59	63	49	51
-3	63	61	65	50	53
-4	65	63	67	51	54
-5	66	64	68	52	55
-6	68	66	70	53	56
-7	70	67	72	55	58
-8	71	69	73	56	59
-9	73	71	75	57	60
-10	75	72	77	58	61
-11	76	74	78	59	62
-12	78	75	80	60	63
-13	80	77	82	61	64
-14	81	78	83	62	65
-15	83	80	85	63	66
-16	84	81	86	64	67
-17	86	83	88	65	68
-18	87	84	89	65	68
-19	89	86	91	66	69
-20	90	87	93	67	70
-21	92	89	94	68	72
-22	93	90	96	69	73
-23	95	92	97	70	74

2.8. Среднегодовая загрузка оборудования

Среднегодовая загрузка оборудования котельных определяется отношением объема выработанной тепловой энергии к числу часов работы оборудования и величине установленной тепловой мощности котельной.

В большинстве систем теплоснабжения тепловые мощности «нетто» котельных значительно превышают величину подключенной нагрузки потребителей тепловой энергии с учетом потерь в тепловых сетях, что приводит к неполноте загрузки оборудования.

Обращает на себя внимание значительный разброс по величине использования установленной мощности, что связано с сокращением производственной нагрузки у многих котельных.

Таблица 11 - Среднегодовая загрузка оборудования

№ п/п	Наименование источника	Установленная тепловая мощность, Гкал/ч	Объем производства тепловой энергии в год, Гкал	Среднегодовая загрузка оборудования, %
1	МУП МК	1,72	1561,72	42,43%

2.9. Способы учета тепла, отпущенного в тепловые сети

В котельных, работающих на угле, имеются приборы учета тепловой энергии отпущенной в тепловые сети.

Для дальнейших расчетов и установления базового уровня ключевых показателей системы теплоснабжения по данным, приведенным производственными предприятиями, принято, что коммерческий учет организован только для потребляемой на котельной электроэнергии.

Для дальнейших расчетов и установления базового уровня ключевых показателей системы теплоснабжения по данным, приведенным производственными предприятиями, принято, что коммерческий учет организован только для потребляемой на котельной электроэнергии. Количество воды для технологических нужд, а также выработанного на котельной и отпущенного тепла с коллекторов котельной (в тепловые сети) не измеряется.

2.10. Статистика отказов и восстановлений оборудования источников тепловой энергии

В Тангинском сельском поселении в период с 2010 по 2020 гг. энергоисточники работали в безаварийном режиме.

2.11. Предписания надзорных органов по запрещению дальнейшей эксплуатации источников тепловой энергии

Предписания надзорных органов по запрещению дальнейшей эксплуатации источников тепловой энергии на территории Тангинского сельского поселения тепло-снабжающей организации по состоянию на 2020 г. не выдавались.

2.12. Конкурентный отбор мощности источников с комбинированной выработкой тепловой и электрической энергии

На территории Тангинского сельского поселения отсутствуют источники комбинированной выработки тепловой и электрической энергии.

3. ТЕПЛОВЫЕ СЕТИ, СООРУЖЕНИЯ НА НИХ

3.1. Описание структуры тепловых сетей от каждого источника тепловой энергии, от магистральных выводов до ЦТП или до ввода в жилой квартал или промышленный объект

Передача тепловой энергии от источника до потребителей осуществляется посредством магистральных и распределительных тепловых сетей с подачей тепловой энергии на отопление и горячее водоснабжение.

Потребление тепловой энергии осуществляется частично без приборов учета. Схема теплоснабжения состоит из одной системы. Система теплоснабжения подключена по зависимой схеме.

Теплоноситель - вода с температурой 95/70°C. Теплоснабжение общественных и производственных зданий осуществляется от котельной, индивидуальные жилые дома – с печным отоплением.

Особенно велики нерасчетные тепловые потери в сетях с подземной прокладкой трубопроводов и районах с высоким уровнем грунтовых вод при затоплении их дождевыми водами. Причина заключается в массовом применении подземной канальной прокладки трубопроводов и использовании недолговечных теплоизоляционных материалов. Гидроизоляция (защитные покрытия из стеклопластиков, гидроизола, полимерных пленок, штукатурки) не защищает их от увлажнения при длительной эксплуатации, а, следовательно, и от ухудшения их теплофизических характеристик, прежде всего, от увеличения коэффициента теплопроводности. Фактический срок службы таких трубопроводов для магистральных сетей составляет 12-15 лет, распределительных и квартальных сетей – 7-8 лет, т.е. значительно ниже нормативного, равного 25 годам. В результате неблагоприятных условий эксплуатации большая часть тепловых сетей находится в ненадежном состоянии, по причине наружной коррозии увеличивается количество их повреждений.

В последние годы канальным прокладкам тепловых сетей значительную конкуренцию составили бесканальные полносборные изоляционные конструкции трубопроводов из стальных и стеклопластиковых труб в пенополиуретановой (ППУ) тепловой изоляции с полиэтиленовым покрытием заводского изготовления. Они отличаются высокой надежностью, хорошими теплоизоляционными свойствами — коэффициент теплопроводности составляет 0,027 Вт/м.К, что в 1,5 раза меньше, чем у минеральной ва-

ты, малой продолжительностью строительства. Кроме того, бесканальные теплопроводы занимают меньше места по сравнению с канальными, что дает им преимущество, особенно при прокладках в условиях старой застройки.

Достоинства современного метода строительства тепловых сетей настолько очевидны, что сегодня в нескольких регионах России приняты постановления об обязательном использовании труб с пенополиуретановой изоляцией при прокладке тепловых сетей.

Схема теплоснабжения закрытая.

Таблица 12 - Существующие гидравлические режимы

Наименование котельной	Контур отопления или ГВС	P1, кгс/см ²	P2, кгс/см ²
МУП МК	отопление	3,5	1,5

Транспорт тепла от теплоисточников осуществляется по магистральным и распределительным сетям.

Система теплоснабжения построена по радиальной схеме. Утвержденный температурный график котельных составляет 95/70 С°. Прокладка сетей двухтрубная.

Тепловые сети котельной имеют следующую структуру: подающий и обратный трубопровод, тепловые камеры и потребитель тепловой энергии. Центральные тепловые пункты на данных тепловых сетях отсутствуют.

Уровень потерь тепловой энергии напрямую зависит от уровня износа и протяженности тепловой сети от источника до потребителя. В связи с плохой теплоизоляцией сетей, фактические потери тепловой энергии часто существенно превышают нормативные значения, что приводит к перерасходу топлива и, как следствие, ведет к увеличению расходов теплоснабжающей организации.

3.2. Электронные и бумажные схемы тепловых сетей в зонах действия источников тепловой энергии

Схемы размещения источников и зон централизованного теплоснабжения на территории Тангинского сельского поселения, а также схемы тепловых сетей в зонах действия источников тепловой энергии отсутствуют.

3.3. Параметры тепловых сетей, включая год начала эксплуатации, тип изоляции, тип компенсирующих устройств, тип прокладки,

**краткую характеристику грунтов в местах прокладки с выделением
наименее надежных участков, определением их материальной
характеристики и подключенной тепловой нагрузки**

Тепловые сети Тангинского сельского поселения эксплуатирует МУП МК.

Тепловые сети котельной имеют следующую структуру: трубопровод, тепловые камеры и потребитель тепловой энергии. Центральные тепловые пункты на данных тепловых сетях отсутствуют.

Для тепловых сетей Тангинского сельского поселения Основной способ прокладки теплосетей – подземный в непроходных лотковых каналах. Для большинства участков теплопроводов данного поселения в качестве тепловой изоляции используется минеральная вата, поверхностный слой – лист оцинкованный. Компенсация температурных расширений решена с помощью углов поворота теплотрассы и П-образных компенсаторов. Система теплоснабжения села закрытая двухтрубная зависимая и, как правило, тупиковая.

Опорожнение трубопроводов производится на грунт.

Таблица 13 - Общая характеристика тепловых сетей Тангинского сельского поселения

Диаметр трубопровода ТС (мм)	Тип прокладки ТС (воздушная/подземная)	Протяженность участков ТС (п.м)	Тип тепловой изоляции и покровного слоя
89	подземная	718 х 2	(в коробах)
57	подземная	828 х 2	(в коробах)
32	подземная	150 х 2	(в коробах)

3.4. Информация о характеристиках грунтов в местах прокладки трубопровода, с выделением наименее надёжных участков отсутствует. Описание типов и количества секционирующей и регулирующей арматуры на тепловых сетях

Секционирующие задвижки находятся на трубопроводах тепловых сетей и на ответвлениях к потребителям. В качестве секционирующей арматуры на магистральных тепловых сетях поселения выступают чугунные задвижки. Их количество, соответствует нормативным показателям, исходя из протяженности магистральных тепловых сетей в двух трубном исчислении и расстояния между секционирующими задвижками, соответствуют СП 124.13330.2012 «Тепловые сети». В качестве регулирующей арматуры применяются клапаны.

3.5. Описание типов и строительных особенностей тепловых камер и павильонов теплопроводов, представляющих места с ответвлениями, секционными задвижками, дренажными устройствами, компенсаторами, неподвижными опорами и опусками труб.

В систему тепловых сетей Тангинского сельского поселения входят тепловые камеры. В тепловой камере установлены стальные задвижки, спускные и воздушные устройства, требующие постоянного доступа и обслуживания. Тепловые камеры выполнены в основном из сборных железобетонных конструкций, оборудованных прямыми, воздуховыпускными и сливными устройствами. Строительная часть камер выполнена из сборного железобетона. Днище камеры устроено с уклоном в сторону водосборного прямка. В перекрытии оборудовано два или четыре люка.

Конструкции смотровых колодцев выполнены по соответствующим чертежам и отвечают требованиям ТУ 5855-057-03984346-2006.

Камеры расположены в местах установки оборудования теплопроводов: задвижек, спускных и воздушных кранов. Тепловая камера служит для защиты узлов (стыков), а также секционных задвижек (вентилей), компенсаторов, дренажных устройств, разных отводов, перемычек и возможных слабых мест на трубопроводе.

3.6. Описание графиков регулирования отпуска тепла в тепловые сети с анализом их обоснованности

В системах теплоснабжения Тангинского сельского поселения применяется центральный качественный способ регулирования отпуска тепловой энергии, при котором температура теплоносителя устанавливается на источнике. При этом автоматизированное местное и индивидуальное регулирование режимов теплопотребления отсутствует.

При данном способе регулирования имеет место поддержание стабильного гидравлического режима работы тепловых сетей, при плавном изменении параметров теплоносителя, что является неоспоримым преимуществом данного способа. Существующие источники тепловой энергии, тепловые сети и абонентские установки запроектированы на работу по различным температурным графикам.

На источниках тепловой энергии Тангинского сельского поселения качестве проектных температурных графиков были приняты графики 95/70°C.

3.7. Фактические температурные режимы отпуска тепла в тепловые сети и их соответствие утвержденным графикам регулирования отпуска тепла в тепловые сети

Система централизованного теплоснабжения поселения запроектирована на качественное регулирование отпуска тепловой энергии потребителям, в зависимости от нагрузки отопления и фактической температуры наружного воздуха по температурному графику. Ежегодно разрабатываются температурные графики отпуска тепла от источника СЦТ.

Все сети теплоснабжения, в Тангинском сельском поселении были спроектированы и построены исходя из температурного графика 95/70°C.

Представленные температурные графики для тепловых сетей за отопительный период имеют значение - 95/70°C.

Данный график был принят на основании технико-экономических расчетов в соответствии со СП 124.13330.2012. «Тепловые сети» (приняты Постановлением Госстроя РФ от 24.06.2003 N 110)

Регулирование отпуска теплоты осуществляется качественно и по температурному графику 95/70°C по следующим причинам:

- присоединение потребителей к тепловым сетям непосредственное без смешения и без регуляторов расхода на вводах;
- наличие только отопительной нагрузки;
- экономичная и безопасная работы системы;
- надежное теплоснабжение потребителей;
- минимальные затраты на реконструкцию.

3.8. Гидравлические режимы тепловых сетей и пьезометрические графики

Системы теплоснабжения представляют собой взаимосвязанный комплекс потребителей тепла, отличающихся как характером, так и величиной теплопотребления. Режимы расходов тепла многочисленными абонентами неодинаковы. Тепловая нагрузка отопительных установок изменяется в зависимости от температуры наружного воздуха, оставаясь практически стабильной в течение суток. Расход тепла на горячее водоснабжение не зависит от температуры наружного воздуха, но изменяется как по часам суток, так и по дням недели.

В этих условиях необходимо искусственное изменение параметров и расхода теплоносителя в соответствии с фактической потребностью абонентов. Регулирование повышает качество теплоснабжения, сокращает перерасход тепловой энергии и топлива.

В зависимости от места осуществления регулирования различают центральное, групповое, местное и индивидуальное регулирование.

Центральное регулирование выполняют в котельной по преобладающей нагрузке, характерной для большинства абонентов. В городских тепловых сетях такой нагрузкой может быть отопление или совместная нагрузка отопления и горячего водоснабжения. На ряде технологических предприятий преобладающим является технологическое теплопотребление.

Местное регулирование предусматривается на абонентском вводе для дополнительной корректировки параметров теплоносителя с учетом местных факторов.

Индивидуальное регулирование осуществляется непосредственно у теплопотребляющих приборов, например у нагревательных приборов систем отопления, и дополняет другие виды регулирования.

Тепловая нагрузка многочисленных абонентов современных систем теплоснабжения неоднородна не только по характеру теплопотребления, но и по параметрам теплоно-

сителя. Поэтому центральное регулирование отпуска тепла дополняется групповым, местным и индивидуальным, т. е. осуществляется комбинированное регулирование.

Комбинированное регулирование, состоящее из нескольких ступеней, взаимно дополняющих друг друга, создает наиболее полное соответствие между отпуском тепла и фактическим тепло, потреблением.

По способу осуществления регулирование может быть автоматическим и ручным.

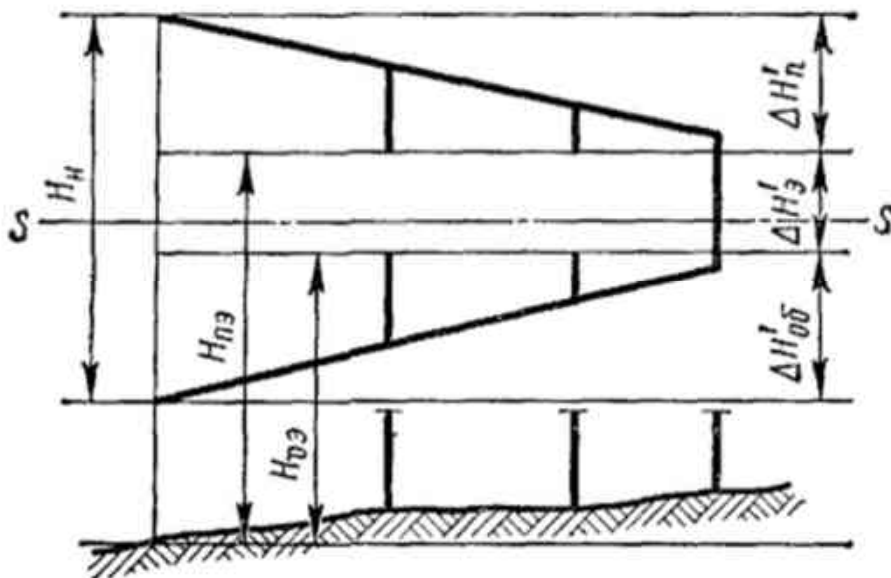


Рисунок 4 Пьезометрический график тепловой сети при пропорциональной разрегулировке абонентов.

Гидравлическим режимом определяется взаимосвязь между расходом теплоносителя и давлением в различных точках системы в данный момент времени.

Расчетный гидравлический режим характеризуется распределением теплоносителя в соответствии с расчетной тепловой нагрузкой абонентов. Давление в узловых точках сети и на абонентских вводах равно расчетному. Наглядное представление об этом режиме дает пьезометрический график, построенный по данным гидравлического расчета.

Однако в процессе эксплуатации расход воды в системе изменяется. Переменный расход вызывается неравномерностью водопотребления на горячее водоснабжение, наличием местного количественного регулирования разнородной нагрузки, а также различными переключениями в сети. Изменение расхода воды и связанное с ним изменение давления приводят к нарушению как гидравлического, так и теплового режима абонентов. Расчет гидравлического режима дает возможность определить перераспределение расходов и давлений в сети и установить пределы допустимого изменения нагрузки, обеспечивающие безаварийную эксплуатацию системы.

Гидравлические режимы разрабатываются для отопительного и летнего периодов времени. В открытых системах теплоснабжения дополнительно рассчитывается гидравлический режим при максимальном водоразборе из обратного и подающего трубопроводов.

Расчет гидравлического режима базируется на основных уравнениях гидродинамики. В тепловых сетях, как правило, имеет место квадратичная зависимость падения давления ΔP (Па) от расхода:

$$\Delta P = S \cdot V^2$$

где S — характеристика сопротивления, представляющая собой падение давления при единице расхода теплоносителя, Па/(м³/ч)²; V — расход теплоносителя, м³/ч.

Гидравлический режим систем теплоснабжения в значительной степени зависит от нагрузки горячего водоснабжения. Суточная неравномерность водопотребления, а также сезонное изменение расхода сетевой воды на горячее водоснабжение существенно изменяют гидравлический режим системы.

При отсутствии регуляторов расхода переменная нагрузка горячего водоснабжения вызывает изменение расходов воды, как в тепловой сети, так и в отопительных системах, особенно на концевых участках сети.

3.9. Статистика отказов тепловых сетей (аварий, инцидентов) за 2010-2020 гг.

Аварий и нарушений в работе тепловых сетей филиала МУП МК за период 2010-2020 гг. не зафиксировано.

На тепловых сетях филиала МУП МК проводят испытания на плотность и прочность в соответствии с «Правилами устройства и безопасной эксплуатации трубопроводов пара и горячей воды», «Правилами технической эксплуатации электрических станций и сетей Российской Федерации», «Типовой инструкцией по технической эксплуатации систем транспорта и распределения тепловой энергии» и местной инструкцией.

Испытания проводятся 2 раза в год – после окончания отопительного сезона и в летний период после капитальных ремонтов. График испытаний согласовывается. Испытания проводятся по рабочим программам. Испытательное давление выбирается не менее 1,25 максимального рабочего, рассчитанного на предстоящий сезон. Испытания проводятся по зонам теплоснабжения. Длительность испытаний – 2 дня для зон котельной. После проведения испытаний составляется Акт.

Результаты проведенных гидравлических испытаний тепловых сетей учитываются при формировании планов капитального ремонта совместно со сроком эксплуатации теплотрассы.

Планирование ремонтных программ начинается с формирования перечня объектов с указанием физических объемов (длина, диаметр и т.д.) и характеристик объекта (пропуск тепловой энергии, гидравлические потери и т.д.).

После корректировки физических объемов в соответствии с финансовыми средствами филиала МУП МК формирует окончательную редакцию программы планового капитального ремонта. После утверждения плана капитального ремонта согласовывается график производства работ.

Статистика отказов и восстановлений тепловых сетей представлена в таблице

3.10. Статистика восстановления (аварийно-восстановительных ремонтов) тепловых сетей и среднее время, затраченное на восстановление работоспособности тепловых сетей, за 2013-2020 гг.

На тепловых сетях филиала МУП МК проводят испытания на плотность и прочность в соответствии с «Правилами устройства и безопасной эксплуатации трубопроводов пара и горячей воды», «Правилами технической эксплуатации электрических станций и сетей Российской Федерации», «Типовой инструкцией по технической эксплуатации систем транспорта и распределения тепловой энергии» и местной инструкцией.

Испытания проводятся 2 раза в год – после окончания отопительного сезона и в летний период после капитальных ремонтов. График испытаний согласовывается. Испытания проводятся по рабочим программам. Испытательное давление выбирается не менее 1,25 максимального рабочего, рассчитанного на предстоящий сезон. Испытания проводятся по зонам теплоснабжения. Длительность испытаний – 2 дня для зон котельных. После проведения испытаний составляется Акт.

Результаты проведенных гидравлических испытаний тепловых сетей учитываются при формировании планов капитального ремонта совместно со сроком эксплуатации теплотрассы.

Планирование ремонтных программ начинается с формирования перечня объектов с указанием физических объемов (длина, диаметр и т.д.) и характеристик объекта (пропуск тепловой энергии, гидравлические потери и т.д.).

После корректировки физических объемов в соответствии с финансовыми средствами филиала МУП МК формирует окончательную редакцию программы планового капитального ремонта. После утверждения плана капитального ремонта согласовывается график производства работ.

Таблица 14 - График производства работ

Перечень регламентных работ	Периодичность проведения регламентных работ	Период проведения	Расчётная формула для расчёта нормы затрат теплоносителя, V, м ³
Заполнение трубопроводов магистральных и распределительных сетей после проведения ремонта в межотопительный период	1 раз в год	июнь-август	1,5V
Испытания на плотность и механическую прочность трубопроводов тепловых сетей	1 раз в год	июнь-август	0,5V
Промывка трубопроводов тепловых сетей	1 раз в год	июнь-август	

Время устранения аварии составляет 8-24 часа.

Статистика технических отключений (и время их устранения) тепловых сетей МУП МК представлена в таблице.

3.11. Описание процедур диагностики состояния тепловых сетей и планирования капитальных (текущих) ремонтов

При выполнении капитальных, текущих и аварийных ремонтов подразделения и службы филиала МУП МК руководствуются:

- действующим регламентом реализации ремонтных и инвестиционных программ филиала МУП МК
- регламентом по контролю использования собственных ресурсов при проведении ремонтных работ в филиале МУП МК
- регламентом по планированию ремонтного фонда;
- правилами устройства и безопасной эксплуатации трубопроводов пара и горячей воды;
- правилами организации технического обслуживания и ремонта оборудования, зданий и сооружений электростанций и сетей СО 34. 04.181-2003;
- рекомендациями действующих СП.

Планирование летних ремонтов осуществляется с учетом результатов испытаний: ежегодных - на гидравлическую плотность, раз в пять лет - на расчетную температуру и гидравлические потери.

Оборудование тепловых сетей Тангинского сельского поселения в том числе тепловые пункты и системы теплоотребления до проведения пуска после летних ремонтов подвергается гидравлическому испытанию на прочность и плотность, на максимальную температуру теплоносителя. Данные испытания проводятся непосредственно перед окончанием отопительного сезона при устойчивых суточных плюсовых температурах наружного воздуха.

Организовано техническое обслуживание и ремонт тепловых сетей. Ответственность за организацию технического обслуживания и ремонта несет административно-технический персонал, за которым закреплены тепловые сети. Объем технического обслуживания и ремонта определяется необходимостью поддержания работоспособного состояния тепловых сетей.

Планирование капитальных и текущих ремонтов производится на основании указаний заводов-изготовителей, указанных в паспортах на оборудование, и в соответствии с системой планово-предупредительного ремонта.

Диагностика состояния тепловых сетей производится при гидравлических испытаниях тепловых сетей на прочность и плотность дважды в год по утвержденному графику. Состояние тепловой изоляции проводится визуальным контролем. В случае нарушения ее целостности, проводятся необходимые мероприятия по устранению недостатков. Также, в межотопительный период, производится ремонт или замена запорной арматуры и приборов контроля (манометры, термометры и т.п.).

3.12. Описание периодичности и соответствия техническим регламентам и иным обязательным требованиям процедур летних ремонтов с параметрами и методами испытаний (гидравлических, температурных, на тепловые потери) тепловых сетей

Периодичность и технический регламент и требования процедур летних ремонтов производятся в соответствии с главой 9 «Ремонт тепловых сетей» типовой инструкции по технической эксплуатации систем транспорта и распределения тепловой энергии (тепловых сетей) РД153-34.0-20.507-98.

К методам испытаний тепловых сетей относятся:

- Гидравлические испытания, производятся ежегодно до начала отопительного сезона в целях проверки плотности и прочности трубопроводов и установленной запорной арматуры. В соответствии с п.6.2.13 ПТЭТЭ, по окончании отопительного сезона, в тепловых сетях проводятся гидравлические испытания на прочность и плотность. В соответствии с п.6.2.11 ПТЭТЭ, минимальная величина пробного давления при гидравлическом испытании составляет 1,25 рабочего давления, но не менее 0,2 МПа (2 кгс/см²). Значение рабочего давления установлено техническим руководителем и составляет для тепловых сетей первого контура 1,6 МПа.
- По окончании ремонтных работ на тепловых сетях, в соответствии с п.6.2.9 ПТЭТЭ, проводятся гидравлические испытания на прочность и плотность. Испытания проводятся только тех тепловых сетей, на которых производились ремонтные работы.

Периодичность и продолжительность всех видов ремонтных работ устанавливается нормативно-техническими документами на ремонт данного вида оборудования.

Система технического обслуживания и ремонта носит планово-предупредительный характер. На все виды оборудования составляются годовые (сезонные и месячные) планы (графики) ремонтов. Годовые планы ремонтов утверждает руководитель организации.

Ремонт тепловых сетей производится в соответствии с утвержденным графиком (планом) на основе результатов анализа выявленных дефектов, повреждений, периодических осмотров, испытаний, диагностики и ежегодных испытаний на прочность и плотность. Объем технического обслуживания и ремонта определяется необходимостью поддержания исправного, работоспособного состояния и периодического восстановления тепловых сетей с учетом их фактического технического состояния.

При выполнении капитальных, текущих и аварийных ремонтов подразделения и службы филиала МУП МК руководствуются:

- действующим регламентом реализации ремонтных и инвестиционных программ филиала МУП МК
- регламентом по контролю использования собственных ресурсов при проведении ремонтных работ в филиале МУП МК
- регламентом по планированию ремонтного фонда;
- правилами устройства и безопасной эксплуатации трубопроводов пара и горячей воды;
- правилами организации технического обслуживания и ремонта оборудования, зданий и сооружений электростанций и сетей СО 34. 04.181-2003;
- рекомендациями действующих СП.

Планирование летних ремонтов осуществляется с учетом результатов испытаний: ежегодных - на гидравлическую плотность, раз в пять лет - на расчетную температуру и гидравлические потери.

Таблица 15 - План проведения регламентных работ и эксплуатационные нормы

Наименование котельной	Перечень регламентных работ	Периодичность проведения регламентных работ	Период проведения
МУП МК	Котлы		
	Чистка от сажи и нагара	После окончания отопительного сезона	После окончания отопительного сезона
	Чистка от накипи	После окончания отопительного сезона	После окончания отопительного сезона

ОБОСНОВЫВАЮЩИЕ МАТЕРИАЛЫ К СХЕМЕ ТЕПЛОСНАБЖЕНИЯ
ТАНГИНСКОГО СЕЛЬСКОГО ПОСЕЛЕНИЯ МУНИЦИПАЛЬНОГО РАЙОНА «УЛЁТОВСКИЙ РАЙОН» ЗАБАЙКАЛЬСКОГО
КРАЯ 2022-2036 ГГ. ГЛАВА 1. СУЩЕСТВУЮЩЕЕ ПОЛОЖЕНИЕ В СФЕРЕ ПРОИЗВОДСТВА, ПЕРЕДАЧИ И ПОТРЕБЛЕНИЯ
ТЕПЛОВОЙ ЭНЕРГИИ ДЛЯ ЦЕЛЕЙ ТЕПЛОСНАБЖЕНИЯ

Наименование котельной	Перечень регламентных работ	Периодичность проведения регламентных работ	Период проведения
			зона
	Проверка на герметичность и плотность	После окончания отопительного сезона	После окончания отопительного сезона
	Сетевое оборудование		
	Чистка, набивка сальников	По мере необходимости	По мере необходимости
	Проверка работы подшипников(замена)	4500ч (По мере необходимости)	4500ч (По мере необходимости)
	Устранение дефектов всех деталей и узлов насоса, замеченных при визуальном осмотре	По мере необходимости	По мере необходимости
	Тягодутьевое оборудование		
	Чистка, набивка сальников	По мере необходимости	По мере необходимости
	Устранение дефектов всех деталей и узлов насоса, замеченных при визуальном осмотре	По мере необходимости	По мере необходимости
	Проверка вращения рабочего колеса, зазоров	После окончания отопительного сезона	После окончания отопительного сезона
	Тепловые сети		
	обеспечение расчетного распределения теплоносителя по тепловым пунктам потребителей; поддержание в тепловой сети и на тепловых пунктах потребителей необходимых гидравлического и теплового режимов при систематической проверке в характерных точках сети и на тепловых пунктах потребителей требуемых параметров; устранение сверхнормативных потерь тепла путем удаления скапливающейся в каналах и камерах воды	Не реже одного раза в сутки	Не реже одного раза в сутки
	поддержание в исправном состоянии всего оборудования, строительных и других конструкций тепловых сетей путем проведения своевременного их осмотра и ремонта; наблюдение за работой компенсаторов, опор, арматуры, дренажа, контрольно-измерительной аппаратуры и других конструктивных элементов и своевременное устранение возникающих неисправностей; своевременное удаление воздуха через воздушники из теплопроводов и предотвращение подсоса воздуха путем постоянного поддержания избыточного давления во всех точках сети и системах потребителей	Не реже одного раза в сутки	Не реже одного раза в сутки
	Испытания тепловых сетей на расчетную температуру теплоносителя должны проводиться		

Наименование котельной	Перечень регламентных работ	Периодичность проведения регламентных работ	Период проведения
	не реже чем 1 раз в 2 года, непосредственно перед окончанием отопительного сезона. Испытаниям должна подвергаться вся сеть от источника теплоснабжения до тепловых пунктов систем теплоснабжения.	1 раз в 2 года	1 раз в 2 года
	Испытания на тепловые потери проводят с целью определения качества тепловой изоляции и для установления норм тепловых потерь. Испытания водяных теплопроводов проводят при постоянной температуре воды, замеряя расходы и температуру воды в начале и конце испытываемых участков сети. Испытания проводят при отключенных потребителях; циркуляция осуществляется через открытые перемычки в конце сети.	не реже чем 1 раз в 5 лет.	не реже чем 1 раз в 5 лет.

3.13. Описание нормативов технологических потерь (в ценовых зонах теплоснабжения - плановых потерь) при передаче тепловой энергии (мощности), теплоносителя, включаемых в расчет отпущенных тепловой энергии (мощности) и теплоносителя

Расчет нормативных технологических потерь выполнен согласно Приказу Министерства энергетики РФ от 30 декабря 2008 г. N 325 "Об утверждении порядка определения нормативов технологических потерь при передаче тепловой энергии, теплоносителя». А также согласно «Методике определения потребности в топливе, электрической энергии и воде при производстве и передаче тепловой энергии и теплоносителей в системах коммунального теплоснабжения» МДК 4-05.2004.

Расчет нормативов технологических потерь при передаче тепловой энергии выполняется в соответствии с «Инструкцией по организации в Минэнерго России работы по расчету и обоснованию нормативов технологических потерь при передаче тепловой энергии», утвержденной приказом Минэнерго России №325 от 30.12.2008г., с учетом Приказа Минэнерго России №36 от 01.02.2010г. «О внесении изменений в приказы Минэнерго России от 30 декабря 2008 г. N 325 и от 30 декабря 2008 г. N 326».

Нормативы технологических затрат и потерь при передаче тепловой энергии составляют 5 от выработки.

Таблица 16 – Расчетные технологические тепловые потери при передаче тепловой энергии

Диаметр, d_y , мм	Норма плотности теплового потока q , ккал/м ² ·ч	Протяженность участка тепловой сети l_i , м	b	κ	$\kappa \cdot q \cdot l_i$, ккал/ч	За период
89	29	1436	1,2	1,41	58718	392,3
57	21	1656	1,2	1,41	49034	327,6
32	19	300	1,2	1,41	8037	53,7

3.14. Оценка тепловых потерь в тепловых сетях за последние 3 года при отсутствии приборов учета тепловой энергии

Согласно ПТЭТЭ (п.6.2.32) в организациях, эксплуатирующих тепловые сети, испытания тепловых сетей на тепловые и гидравлические потери должны проводиться 1 раз в 5 лет.

По результатам испытаний разрабатываются энергетические характеристики систем транспорта тепловой энергии по показателям «Потери сетевой воды», «Тепловые потери»,

«Удельный расход сетевой воды», «Разность температур сетевой воды в подающих и обратных трубопроводах», «Удельный расход электроэнергии».

Согласно Приказа №325 от 30.12.2008г., ежегодно производится расчет нормативов технологических потерь при передаче тепловой энергии с последующим их утверждением в Минэнерго РФ.

В соответствии с утвержденными нормативами, производится ежемесячный перерасчет нормативных тепловых потерь по нормативным среднегодовым часовым тепловым потерям через теплоизоляционные конструкции при среднемесячных условиях работы тепловой сети согласно Методики определения фактических потерь.

Таблица 17 – Фактические и расчетные тепловые потери при передаче тепловой энергии

Наименование котельной	Объем производства тепловой энергии в год, Гкал	Потери тепловой энергии в год, Гкал	
		Фактические	Расчетные
МУП МК	1561,720	45,29	356,62
Котельная «Керамик»	2849,900	1091,00	423,18

Исходя из фактических часовых потерь тепловых сетей можно оценить суммарную величину годовых потерь, которые составляют 45,29 Гкал в год, в то время, как расчетные потери составляют 356,62 Гкал в год.

Из вышепредставленного рисунка можно сделать вывод о том, что в Тангинском сельском поселении фактические тепловые потери по трубопроводам существенно ни-

же нормативных значений. Это объясняется тем, что в 2020 году температура наружного воздуха в течение отопительного периода была значительно выше температуры наружного воздуха принятой к расчетам нормативных значений тепловых потерь.

3.15. Предписания надзорных органов по запрещению дальнейшей эксплуатации участков тепловой сети и результаты их исполнения

Предписания надзорных органов по запрещению дальнейшей эксплуатации участков тепловой сети отсутствуют.

3.16. Описание типов присоединений теплопотребляющих установок потребителей к тепловым сетям с выделением наиболее распространенных, определяющих выбор и обоснование графика регулирования отпуска тепловой энергии потребителям

Потребители представляют собой строения жилого, социально-культурного и административного назначения, и подключены непосредственно к тепловой сети.

Присоединение теплопотребляющих установок систем отопления потребителей к тепловым сетям в Тангинском сельском поселении осуществляется непосредственно через распределительные тепловые сети без применения каких-либо смесительных устройств и ИТП. Подача/отключение теплоснабжения абонентов осуществляется с помощью запорной арматуры, регулировка давления теплоносителя осуществляется с помощью дроссельных шайб.



Рисунок 5 Схема присоединения теплопотребляющих установок потребителей к тепловым сетям

Потребители одноэтажной застройки, имеющие относительно малые гидравлические сопротивления систем отопления, подключены к магистралям распределительных теплосетей, что при отсутствии дополнительных сопротивлений приводит к значительному завышению циркуляции теплоносителя через них и к гидравлической разрегулировке тепловой сети в целом.

Подключение потребителей осуществляется по зависимой схеме. Потребители тепловой энергии присоединяются посредством распределительных сетей непосредственно к магистральному теплопроводу. Для обеспечения работы внутридомовых сетей потребителей избыточный напор теплоносителя гасится шайбами.

3.17. Сведения о наличии коммерческого приборного учета тепловой энергии, отпущенной из тепловых сетей потребителям, и анализ планов по установке приборов учета тепловой энергии и теплоносителя

В Тангинском сельском поселении у части потребителей присутствуют приборы учета потребления тепловой энергии

Установка приборов учета тепловой энергии позволит перейти на расчет с потребителями по фактическим показателям потребления, что будет способствовать более экономному использованию тепловой энергии.

3.18. Анализ работы диспетчерских служб теплоснабжающих (теплосетевых) организаций и используемых средств автоматизации, телемеханизации и связи

На предприятии организована круглосуточная диспетчерская служба, которая координирует работу котельной и тепловых сетей. Средства телемеханики на Предприятии не установлены. Координация осуществляется по телефонной связи. Диспетчерская служба и система автоматики отпуска тепла справляются с поставленными задачами.

3.19. Уровень автоматизации и обслуживания центральных тепловых пунктов, насосных станций

В Тангинском сельском поселении отсутствуют подкачивающие насосные станции. Необходимый напор теплоносителя в тепловых сетях обеспечивается работой насосного оборудования установленного на источнике теплоснабжения.

Насос типа К - центробежный консольный одноступенчатый с односторонним подводом жидкости к рабочему колесу, предназначен для перекачивания чистой воды, производственно-технического назначения (кроме морской) с рН 6,9, температурой от 0 до + 85 °С и от 0 до 105 °С, и других жидкостей, сходных с водой по плотности, вязкости и химической активности, содержащих твердые включения размером до 0,2 мм, объемная концентрация которых не превышает 0,1%. Уплотнение вала насоса - одинарное, двойное сальниковое или одинарное торцовое. Наибольшее допускаемое избыточное давление на входе в насос: для насосов с мягким сальником 0,35 МПа; с торцовым уплотнением 0,6 МПа. Материал деталей проточной части - серый чугун.

3.20. Сведения о наличии защиты тепловых сетей от превышения давления

Для предотвращения превышения давления в системе теплоснабжения используются предохранительно-сбросные клапаны, установленные на трубопроводах в зданиях котельных. При возникновении превышения расчетного давления в сети, клапаны сбрасывают теплоноситель на грунт, а также с помощью установки дроссельных шайб.

3.21. Перечень выявленных бесхозных тепловых сетей и обоснование выбора организации, уполномоченной на их эксплуатацию

В соответствии с п.6 ст.15 ФЗ «О теплоснабжении» от 27.07.2010 № 190-ФЗ в случае выявления бесхозных тепловых сетей (тепловых сетей, не имеющих эксплуатирующей организации) орган местного самоуправления поселения или городского округа до признания права собственности на указанные бесхозные тепловые сети в течение тридцати дней с даты их выявления обязан определить теплосетевую организацию, тепловые сети которой непосредственно соединены с указанными бесхозными тепловыми сетями, или единую теплоснабжающую организацию в системе теплоснаб-

жения, в которую входят указанные бесхозяйные тепловые сети, и, которая осуществляет содержание и обслуживание указанных бесхозяйных тепловых сетей. Орган регулирования обязан включить затраты на содержание и обслуживание бесхозяйных тепловых сетей в тарифы соответствующей организации на следующий период регулирования.

4. Зоны действия источников тепловой энергии

Генеральным планом предусмотрены следующие зоны:

- жилые;
- общественно-деловые;
- производственные;
- рекреационные;
- зоны инженерной и транспортной инфраструктуры.

Центральное теплоснабжение охватывает следующие зоны города:

- жилые;
- общественно-деловые;

В состав жилых зон входят территории, функционально используемые для постоянного и временного проживания населения, включающие жилую и общественную застройку.

Жилая зона включает в себя кварталы разноэтажной секционной застройки с объектами культурно-бытового и коммунального обслуживания, с небольшими производственными предприятиями, не имеющими зон вредности.

В состав общественно-деловых зон входят территории общественно-делового, коммерческого центра, территории объектов здравоохранения, территории образовательных учреждений и территории спортивных сооружений.

В состав зоны действия каждого источника входят территории, занятые промышленными, коммунальными и складскими территориями.

5. ТЕПЛОВЫЕ НАГРУЗКИ ПОТРЕБИТЕЛЕЙ ТЕПЛОЙ ЭНЕРГИИ, ГРУПП ПОТРЕБИТЕЛЕЙ ТЕПЛОЙ ЭНЕРГИИ

5.1. Описание значений спроса на тепловую мощность в расчетных элементах территориального деления, в том числе значений тепловых нагрузок потребителей тепловой энергии, групп потребителей тепловой энергии

В соответствии с п. 2 ч. 1 ПП РФ от 03.04.2020 №405 «О внесении изменений в некоторые акты Правительства Российской Федерации»:

«...ж) "элемент территориального деления" - территория поселения, городского округа или её часть, установленная по границам административно-территориальных единиц;

з) "расчетный элемент территориального деления" - территория поселения, городского округа или её часть, принятая для целей разработки схемы теплоснабжения в неизменяемых границах на весь срок действия схемы теплоснабжения...».

Тепловые нагрузки потребителей в расчетных элементах территориального деления представлены в таблице.

Таблица 18 - Тепловые нагрузки потребителей

№ п/п	Наименование источника	Установленная тепловая мощность, Гкал/ч	Потери мощности в тепловых сетях, Гкал/ч	Присоединенная тепловая нагрузка (мощность), Гкал/ч	Объемы потребления тепловой энергии в год, Гкал	Потери, Гкал	Расход на собственные нужды	Объем производства тепловой энергии в год, Гкал
					Всего			
1	МУП МК	1,72	0,03	0,86	1343,08	45,3	20,55	1561,72

5.2. Описание значений расчетных тепловых нагрузок на коллекторах источников тепловой энергии

В соответствии с п. 2 ч. 1 ПП РФ от 03.04.2020 №405 «О внесении изменений в некоторые акты Правительства Российской Федерации»:

«...к) "расчетная тепловая нагрузка" - тепловая нагрузка, определяемая на основе данных о фактическом отпуске тепловой энергии за полный отопительный период, предшествующий началу разработки схемы теплоснабжения, приведенная в соответствии с методическими указаниями по разработке схем теплоснабжения к расчетной температуре наружного воздуха...».

Значения договорных нагрузок на коллекторах (сумма договорных нагрузок и утвержденных значений потерь мощности в тепловых сетях) превышают расчетную тепловую нагрузку на коллекторах.

Порядок определения баланса по расчетной используемой мощности, определен требованиями действующего законодательства (Приказ Министерства регионального развития РФ от 28 декабря 2009 г. №610 «Об утверждении правил установления и изменения (пересмотра) тепловых нагрузок») и соответствует фактическим данным, получаемым от источников тепловой энергии с отклонением не более 3% (допустимый параметр отклонений, обусловлен нормируемым диапазоном изменения тепловой нагрузки, допускаемым требованиями ПТЭ электрических станций и тепловых сетей, а также Правилами эксплуатации тепловых энергоустановок). Соответственно, расчет эффективного сценария, базирующегося на потребности в мощности, определяемой на основании фактически используемой тепловой нагрузки (невыборка заявленной мощности), предусматривает определение потребности в каждой точке поставки, с последующей ежегодной актуализацией всего реестра, проводимой в соответствии с требованиями вышеуказанных «Правил». По зонам теплоснабжения в границах эксплуатационной ответственности МУП МК, указанный бизнес-процесс закреплен на уровне действующих условий договоров теплоснабжения.

Значения фактических тепловых нагрузок, соответствующих величине потребления тепловой энергии при расчетных температурах наружного воздуха в зонах действия источников тепловой энергии, представлены в таблице.

Таблица 19 – Расчетные тепловые нагрузки источников тепловой энергии за 2020 г.

наименование источника	Установленная тепловая мощность, Гкал/ч	Тепловая нагрузка конечных потребителей, Гкал/ч
МУП МК	1,72	0,860

5.3. Описание случаев и условий применения отопления жилых помещений в многоквартирных домах с использованием индивидуальных квартирных источников тепловой энергии

В силу требований п.15 Статьи 14 Федерального закона от 27.07.2010 г. №190-ФЗ «О теплоснабжении», запрещается переход на отопление жилых помещений в многоквартирных домах с использованием индивидуальных квартирных источников тепловой энергии, при наличии осуществленного в надлежащем порядке подключения к системам теплоснабжения многоквартирных домов, за исключением случаев, определенных схемой теплоснабжения.

Перечень многоквартирных жилых домов Тангинского сельского поселения с использованием индивидуальных квартирных источников тепловой энергии представлен ниже.

5.4. Описание величины потребления тепловой энергии в расчетных элементах территориального деления за отопительный период и за год в целом

Значения потребления тепловой энергии, в разрезе расчетных элементов территориального деления поселения, рассчитаны исходя из суммарных договорных нагрузок потребителей на нужды отопление, вентиляции и горячего водоснабжения по административным районам. Месячное потребление тепловой энергии рассчитано по фактической среднемесячной температуре наружного воздуха.

Среднемесячные фактические температуры наружного воздуха представлены в таблице.

Таблица 20 – Среднемесячные фактические температуры наружного воздуха

Показатель	Янв	Фев	Мар	Ап	Ма	Июн	Июл	Ав	Сен	Окт	Но-	Дек	Год
	.	.	т	р.	й	ь	ь	г.	.	.	яб.	.	
Абсолютный максимум, °С	0,4	7,4	18,3	29,3	36,9	43,2	43,0	40,9	35,0	26,0	12,7	5,0	43,2
Средний максимум, °С	-17,6	-10	-0,7	9,1	17,8	24,3	25,9	23	16,4	6,8	-6	-15,4	6,1
Средняя температура, °С	-25,2	-19,2	-9	1,6	9,7	16,4	18,7	16,0	8,7	-0,4	-12,6	-21,9	-1,4
Средний минимум, °С	-31,2	-27,1	-16,9	-5,5	1,6	8,7	12,3	10,1	2,3	-6,2	-18,3	-27,3	-8,1
Абсолютный минимум, °С	-49,6	-48	-45,3	-29,6	-13,3	-5,4	0,1	-3	-10,7	-33,1	-41,1	-47,8	-49,6
Норма осадков, мм	3	2	3	12	26	63	90	89	41	9	6	5	349

Месячное потребление тепловой энергии на нужды отопления и вентиляции рассчитано по формуле: $Q_{тек} = (Q_{max}(20 - t_{нв}) / 55) * 24 \text{ часа} * \text{кол. дней}$, где

- $Q_{тек}$ – Месячное потребление тепловой энергии, Гкал;
- Q_{max} – Договорная тепловая нагрузка (отопления) при расчетной температуре расчетного воздуха;
- $t_{нв}$ – Среднемесячная фактическая температура наружного воздуха.
- Значения потребления тепловой энергии за отопительный период рассчитаны исходя из продолжительности отопительного периода равной 249 дней. Значения потребления тепловой энергии за год рассчитаны исходя из планового ремонта тепловых сетей в межотопительный период.

Значения потребления тепловой энергии в расчетных элементах территориального деления ежемесячно, за отопительный период и за 2020 год в целом, представлены в таблице.

Таблица 21 – Потребление тепловой энергии в расчетных элементах территориального деления, за отопительный период и за 2020 год в целом

№ п/п	Населенный пункт	Объемы потребления тепловой энергии в год, Гкал
1	Потребление муниципального образования	1343,08
	Итого	1343,08

Здесь следует отметить, что указанный баланс потребления сформирован на основании заявленной потребителями тепловой энергии, договорной мощности теплоиспользующего оборудования. В связи с различием заявленного и фактического использования мощности, указанный баланс:

- является вариантом, использования теплоэнергоресурсов в объемах мощности, на которую потребитель получил право пользования, установленного условиями договоров теплоснабжения, заключенных в установленном действующим законодательством порядке и определяется как инерционный вариант развития схем теплоснабжения, предусматривающим ограниченное использование мощности (по факту юридического удержания неиспользуемых объемов, в отсутствие двухставочных тарифов и договоров на резервирование мощности);
- подлежит корректировке при формировании реальных балансов, цель которых:

- минимизация капитальных затрат в сетевые активы и оборудования источников тепловой энергии, направленных на увеличение мощности (пропускной способности);
- минимизация стоимости подключений объектов нового строительства к системам тепловой инфраструктуры;
- безусловное исполнение условий действующего законодательства, по реализации установленного приоритета комбинированной выработки, за счет существующего потенциала установленной мощности существующих источников работающих в комбинированном цикле, при условии эффективности производимых в узел инвестиций (затраты на комплексный перевод нагрузки потребителей в зону покрытия источника, осуществляющего комбинированную выработку не должны превышать затрат на реконструкцию/строительство существующих источников с переводом работы в комбинированный цикл;
- обязательный учет исполнения условий 261-ФЗ, в части планирования снижения нагрузки существующих потребительских систем во всех расчетных сроках за счет реализации программ повышения энергетической эффективности в потребительском секторе.

Соответственно комплекс технических решений, учитываемый в схеме теплоснабжения, предусматривает, все вышеуказанные факторы в балансе мощности, определяемые рамками эффективного сценария.

5.5. Описание существующих нормативов потребления тепловой энергии для населения на отопление и горячее водоснабжение

Норматив отопления жилых помещений, не оборудованных приборами учета тепловой энергии, составляет для многоквартирных и жилых домов в капитальном исполнении от 1 этажа и выше составляет 0,0437 Гкал/м², для многоквартирных и жилых домов в деревянном и сборно-щитовом исполнении от 1 этажа и выше – 0,0541 Гкал/м².

Нормативы потребления коммунальных услуг населением установлены в соответствии с действующим в рассматриваемый период Постановлением Правительства Российской Федерации от 23 мая 2006 г. №306 «Об утверждении правил установления и определения нормативов потребления коммунальных услуг».

Согласно этому документу для установления нормативов используются три метода: метод аналогов, экспертный метод и расчетный метод. Наиболее достоверные ре-

зультаты может дать метод аналогов, основанный на показаниях приборов учета, измеряющих реальный объем потребления. Но для его применения необходимо иметь данные о фактическом потреблении совокупности жилых домов, имеющих аналогичные конструктивные и технические характеристики, причем количество этих домов должно быть достаточно велико (объем предварительной выборки составляет не менее 10 домов). Учитывая отсутствие массового оснащения приборами учета жилых зданий на начало 2009 года, метод аналогов не мог быть применен при установлении нормативов.

Экспертный метод также основан на измерениях фактического потребления, но требует организации этих измерений и является достаточно трудоемким.

В связи с этим основным методом при установлении нормативов потребления коммунальных услуг населением в части отопления и горячего водоснабжения является расчетный метод.

Согласно «Правилам установления и определения нормативов потребления коммунальных услуг» для установления норматива на отопление расчетным методом используется присоединенная нагрузка системы отопления, которая принимается по проектным или паспортным данным, а в случае их отсутствия, определяется по нормируемому удельному расходу тепловой энергии, значения которого приводятся в указанном документе.

Опыт энергетических обследований жилых зданий показывает, что фактическая присоединенная нагрузка отопления может значительно отличаться от проектной нагрузки, и тем более от расчетной, определяемой по удельным показателям. В связи с этим, фактическое потребление тепловой энергии на отопление здания может также значительно отличаться от расчетного потребления, определяемого с помощью установленных нормативов.

Значение нормативного потребления тепловой энергии потребителями приведено в таблице.

Таблица 22 - Нормативы потребления тепловой энергии

№№ п/п	Наименование норматива	Ед. изм.	Норматив
1.	Норматив по отоплению 1-	Гкал/м ² в месяц	0,0520
2.	Норматив по отоплению 2- этажных домов	Гкал/м ² в месяц	0,0494
3.	Норматив по отоплению 3- этажных домов	Гкал/м ² в месяц	0,0308
4.	Норматив по отоплению 4- этажных домов	Гкал/м ² в месяц	0,0308
5.	Норматив по отоплению 5- этажных домов	Гкал/м ² в месяц	0,0267

ОБОСНОВЫВАЮЩИЕ МАТЕРИАЛЫ К СХЕМЕ ТЕПЛОСНАБЖЕНИЯ
ТАНГИНСКОГО СЕЛЬСКОГО ПОСЕЛЕНИЯ МУНИЦИПАЛЬНОГО РАЙОНА «УЛЁТОВСКИЙ РАЙОН» ЗАБАЙКАЛЬСКОГО
КРАЯ 2022-2036 ГГ. ГЛАВА 1. СУЩЕСТВУЮЩЕЕ ПОЛОЖЕНИЕ В СФЕРЕ ПРОИЗВОДСТВА, ПЕРЕДАЧИ И ПОТРЕБЛЕНИЯ
ТЕПЛОЙ ЭНЕРГИИ ДЛЯ ЦЕЛЕЙ ТЕПЛОСНАБЖЕНИЯ

№№ п/п	Наименование норматива	Ед. изм.	Норматив
6.	Норматив горячего водоснабжения жилых помещений зданий, оборудованных ваннами, душем, раковинами, мойками и санузлами	м ³ на 1 человека в месяц	3,7
7.	Норматив горячего водоснабжения жилых зданий, оборудованных ваннами, душем, раковинами, мойками и санузлами, на общедомовые нужды	м ³ на 1 м ² общей площади общедомового имущества в месяц	0,13

Установленные нормативы включают в себя объемы тепловой энергии, используемые на отопление жилых и нежилых помещений многоквартирного дома, а также помещений, входящих в состав общего имущества в многоквартирном доме.

5.6. Описание сравнения величины договорной и расчетной тепловой нагрузки по зоне действия каждого источника тепловой энергии

Значения договорных тепловых нагрузок, соответствующих величине потребления тепловой энергии при расчетных температурах наружного воздуха в зонах действия источников тепловой энергии, соответствуют фактическим.

6. БАЛАНСЫ ТЕПЛОЙ МОЩНОСТИ И ТЕПЛОЙ НАГРУЗКИ

6.1. описание балансов установленной, располагаемой тепловой мощности и тепловой мощности нетто, потерь тепловой мощности в тепловых сетях и расчетной тепловой нагрузки по каждому источнику тепловой энергии, а в ценовых зонах теплоснабжения - по каждой системе теплоснабжения

Существующие и перспективные балансы тепловой мощности и тепловой нагрузки составляются в соответствии с п. 8 ПП РФ от 03.04.2020 г. №405 «О внесении изменений в некоторые акты Правительства Российской Федерации».

В таблице представлены существующие балансы тепловой мощности в соответствии с Приложением 6 Методических рекомендаций по разработке Схем теплоснабжения.

Таблица 23 – Балансы установленной, располагаемой тепловой мощности и тепловой мощности «нетто», потерь тепловой мощности в тепловых сетях и расчетной тепловой нагрузки по каждому источнику тепловой энергии по горячей воде

Источник централизованного теплоснабжения	Установленная тепловая мощность, Гкал/ч	Фактическая располагаемая тепловая мощность источника, Гкал/ч	Расход тепловой мощности на собственные нужды, Гкал/ч	Тепловая мощность нетто, Гкал/ч	Потери мощности в тепловых сетях, Гкал/ч	Присоединенная тепловая нагрузка (мощность), Гкал/ч	Тепловая нагрузка с учетом потерь тепловой энергии при транспортировке, Гкал/час	Дефициты (-) (резервы(+)) тепловой мощности источников тепла, Гкал/ч	Дефициты (-) (резервы(+)) тепловой мощности источников тепла, %
2020 год									
МУП МК	1,72	1,38	0,0096	1,37	0,029	0,86	0,89	0,48	27,99%

6.2. Описание резервов и дефицитов тепловой мощности нетто по каждому источнику тепловой энергии, а в ценовых зонах теплоснабжения - по каждой системе теплоснабжения

Величина резерва и дефицита тепловой мощности нетто по каждому источнику тепловой энергии представлена в таблице.

На источнике теплоснабжения дефицитов тепловой мощности не выявлено. Наличие значительного резерва тепловой мощности связано с общей тенденцией снижения потребления тепловой энергии, в связи с отказом части потребителей от централизованного теплоснабжения. При этом технологические параметры системы теплоснабжения остаются прежними, а фактическая нагрузка сильно снижается.

6.3. Описание гидравлических режимов, обеспечивающих передачу тепловой энергии от источника тепловой энергии до самого удаленного потребителя и характеризующих существующие возможности (резервы и дефициты по пропускной способности) передачи тепловой энергии от источника тепловой энергии к потребителю

Гидравлические режимы тепловых сетей обусловлены качественным способом регулирования и неизменны на протяжении отопительного периода.

Данные выводы относятся ко всем теплотрассам.

1) Давление в отдельных точках системы не превышает пределы прочности, следовательно нет необходимости предусматривать подключение отдельных потребителей по независимой схеме или деление тепловых сетей на зоны с выбором для каждой зоны своей линии статического напора.

2) Так как профиль трассы практически ровный, требование заполнения верхних точек систем теплоснабжения, не превышая допустимые давления, выполняется.

3) Напор в любой точке тепловой сети определяется величиной отрезка между данной точкой и линией пьезометрического графика подающей или обратной магистрали.

4) Напоры на входе сетевых насосов и на выходе из источника теплоты, удовлетворяют всем требованиям, предъявляемым к гидравлическому режиму.

5) Так как тепловые сети не большой протяженности и профиль теплотрассы не сложный, для обеспечения требований гидравлического режима, установка подкачиваю-

щих насосных и дроссельных станций на подающем и обратном трубопроводах не требуется.

Рекомендации по выполнению мероприятий на тепловых сетях.

Для согласованной работы всех теплопотребителей и контроля параметров теплоносителя на отдельно взятом объекте, рекомендуем:

1. Промыть систему отопления каждого здания и сооружения включая отопительные приборы.

2. Для контроля и регулирования входных и выходных параметров теплоносителя на вводе в здания и сооружения установить контрольно-измерительные приборы прямого действия (манометры, термометры):

2.1. на подающем и обратном трубопроводе каждого здания или сооружения;

2.2. на подающем трубопроводе после запорной арматуры и на обратном трубопроводе до запорной арматуры каждого ответвления по ходу теплоносителя при наличии распределительных коллекторов;

3. Система приготовления горячего водоснабжения должна иметь регулирующую арматуру и не оказывать разрегулирующего воздействия на систему отопления здания или сооружения.

4. Имеющиеся в зданиях и сооружениях индивидуальные тепловые пункты и потребители тепловой энергии имеющие автоматическое регулирование должны быть настроены в соответствии с теплопотреблением здания или сооружения.

5. Для обеспечения надёжной и бесперебойной работы внутренней системы отопления, включая отопительные приборы установить на подающем и обратном трубопроводе каждого здания или сооружения фильтры механической очистки теплоносителя. Предусмотреть запорную арматуру, позволяющую легко провести обслуживание фильтров.

6. Для исключения перерасхода тепловой и электрической энергии, а так-же топлива котельных установить узлы учёта потребляемого тепла на каждом здании и сооружении.

7. На выходе теплоносителя из здания или сооружения установить регулирующую арматуру (балансировочный клапан), для установления номинального расхода теплоносителя применительно к каждому объекту.

8. Для снижения потребления тепловой энергии без ухудшения качества отопления рекомендуем установить индивидуальные тепловые пункты с автоматическим регулированием на каждом здании или сооружении, что позволяет:

8.1. регулировать температуру теплоносителя, а следовательно и температуру внутри помещений в прямой зависимости от температуры наружного воздуха;

8.2. Поддерживать температуру теплоносителя в обратном трубопроводе индивидуального теплового пункта (сетевой воды возвращаемую на котельные) на одном и том же уровне в течение длительного времени.

6.4. Описание причины возникновения дефицитов тепловой мощности и последствий влияния дефицитов на качество теплоснабжения

На источнике теплоснабжения дефицитов тепловой мощности не выявлено.

Под дефицитом тепловой энергии понимается технологическая невозможность обеспечения тепловой нагрузки потребителей тепловой энергии, объема поддерживаемой резервной мощности и подключаемой тепловой нагрузки.

Объективным фактором является то, что распределение объектов теплоэнергетики по территории города не может быть равномерным по причине разной плотности размещения потребителей тепловой энергии.

Как правило, основными причинами возникновения дефицита и снижения качества теплоснабжения являются отказ теплоснабжающих организаций от выполнения инвестиционных обязательств, приводящих к снижению резервов мощности и роста объемов теплопотребления.

В будущем, чтобы избежать нарастания дефицита мощности необходимо поддерживать баланс между нагрузками вновь вводимых объектов потребления тепловой энергии и располагаемыми мощностями источников систем теплоснабжения.

6.5. Описание резервов тепловой мощности «нетто» источников тепловой энергии и возможностей расширения технологических зон действия источников тепловой энергии с резервами тепловой мощности нетто в зоны действия с дефицитом тепловой мощности

На источниках теплоснабжения дефицитов тепловой мощности не выявлено.

На котельных существуют резервы тепловой мощности, расширение технологической зоны действия не связано с вопросом реконструкции котельных.

7. БАЛАНСЫ ТЕПЛОНОСИТЕЛЯ

7.1. Описание утвержденных балансов производительности водоподготовительных установок теплоносителя для тепловых сетей и максимального потребления теплоносителя в теплоиспользующих установках потребителей в перспективных зонах действия систем теплоснабжения и источников тепловой энергии, в том числе работающих на единую тепловую сеть

В Тангинском сельском поселении в качестве теплоносителя для передачи тепловой энергии от источников до потребителей используется горячая вода. Установка водоподготовки отсутствует. Качество используемой воды должно обеспечивать работу оборудования системы теплоснабжения без превышающих допустимые нормы отложений накипи и шлама, без коррозионных повреждений, поэтому исходную воду необходимо подвергать обработке в водоподготовительных установках.

Установки водоподготовки предназначены для восполнения утечек (потерь) теплоносителя.

В соответствии с требованиями 8 и 9 статьи 29 главы 7 Федерального закона от 27.07.2010 N 190-ФЗ (ред. от 07.05.2013) «О теплоснабжении» до 2025 года необходимо отказаться от использования теплоносителя из системы теплоснабжения на цели горячего водоснабжения. В соответствии с требованиями Федерального закона от 07.12.2011 № 417- «О внесении изменений в отдельные законодательные акты Российской Федерации в связи с принятием Федерального закона «О водоснабжении и водоотведении» все потребители в зоне действия открытой системы теплоснабжения должны быть переведены на закрытую схему присоединения системы ГВС.

Отсутствие системы химводоподготовки на котельной приводит к отложениям солей жесткости (накипь), что является причиной перерасхода энергии - до 7% на 1 мм накипи (снижение теплопередачи, и к увеличению сопротивления из-за снижения эффективных сечений трубопроводов). Также отложения солей жесткости и коррозия автоматики и внутренних поверхностей котлов и сетей приводят к авариям, ремонтам и простоям котельного оборудования.

Теплоноситель в системе централизованного теплоснабжения предназначен для переноса теплоты от источника теплоснабжения к потребителю тепловой энергии. Для Тангинского сельского поселения характерна закрытая система теплоснабжения, централизованное горячее водоснабжения в данном поселении отсутствует, теплоносителем является вода.

Потери теплоносителя в СЦТ объясняется потерями теплоносителя через неплотности запорно-регулирующей арматуры, фланцевых соединений и т.д.

Таблица 24– Расчетный объем теплоносителя, м³ (без учета ГВС).

Диаметр, мм	Протяжённость, км	Объем теплоносителя, м. куб.
89	1,436	8,93
57	1,656	4,22
32	0,3	0,24

Балансы производительности водоподготовительных установок и максимального потребления теплоносителя теплопотребляющими установками приведены в таблице.

Сведения о балансах теплоносителя сведены в таблицу. Потери теплоносителя в СЦТ объясняется потерями теплоносителя через неплотности запорно – регулирующей арматуры, фланцевых соединений и т.д. Восполнение теплоносителя в тепловой сети осуществляется с помощью подпиточных насосов В связи с отсутствием приборного учета на источниках теплоснабжения объем теряемого теплоносителя определяется расчетным способом, в зависимости от объема системы, величина нормативной утечки теплоносителя принимается равной как для систем транспорта тепловой энергии (теплосети), так и для систем теплопотребления абонентов и составляет 0,25% от объема системы.

Таблица 25 – Расчетные потери теплоносителя в системах централизованного теплоснабжения при работе в безаварийном режиме (без учета ГВС)

Диаметр трубопровода, d_y , мм	Удельный объем воды трубопровода i -го диаметра, V_i , м ³ /км	Протяженность участка тепловой сети i -го диаметра, l_i м	$V_i l_i$, м ³
89	0,0052	1436	7,40
57	0,0020	1656	3,25
32	0,0005	300	0,15

Расчет и обоснование нормативов технологических потерь теплоносителя и тепловой энергии в тепловых сетях филиала МУП МК производится согласно Приказу № 265 от 4 октября 2005 года «Порядок расчета и обоснования нормативов технологических потерь при передаче тепловой энергии».

Нормируемые часовые среднегодовые тепловые потери через изоляцию трубопроводов тепловых сетей определяются по всем участкам тепловой сети с учетом результатов тепловых испытаний с введением поправочных коэффициентов К на удельные проектные тепловые потери в тепловых сетях (при среднегодовых условиях).

Нормируемые месячные часовые потери определяются исходя из ожидаемых условий работы тепловой сети путем пересчета нормативных среднегодовых тепловых потерь на их ожидаемые среднемесячные значения отдельно для участков подземной и

надземной прокладки. Нормируемые годовые потери планируются суммированием тепловых потерь по всем участкам, определенных с учетом нормируемых месячных часовых потерь тепловых сетей и времени работы сетей.

Фактические годовые потери тепловой энергии через тепловую изоляцию определяются путем суммирования фактических тепловых потерь по участкам тепловых сетей с учетом пересчета нормативных часовых среднегодовых тепловых потерь на их фактические среднемесячные значения для участков надземной прокладки применительно к фактическим среднемесячным условиям работы тепловых сетей:

- фактических среднемесячных температур воды в подающей и обратной линиях тепловой сети, определенных по эксплуатационному температурному графику при фактической среднемесячной температуре наружного воздуха;
- среднегодовой температуры воды в подающей и обратной линиях тепловой сети, определенной как среднеарифметическое из фактических среднемесячных температур в соответствующих линиях за весь год работы сети;
- среднемесячной и среднегодовой температуре грунта на глубине заложения теплопроводов;
- фактической среднемесячной и среднегодовой температуре наружного воздуха за год.

Таблица 26 – Расчетный баланс теплоносителя Тангинского сельского поселения (без учета ГВС)

Источник централизованного теплоснабжения	Тепловая нагрузка с учетом потерь тепловой энергии при транспортировке, Гкал/час	Объем теплоносителя в системе теплоснабжения, м3	Нормируемая утечка теплоносителя, м3/год	Производительность установки водоподготовки, м3/час
2020 год				
МУП МК	1,17	59,02	0,1476	0,32

7.2. Описание утвержденных балансов производительности водоподготовительных установок теплоносителя для тепловых сетей и максимального потребления теплоносителя в аварийных режимах систем теплоснабжения

В соответствии со СП 41-02-2003 «Тепловые сети» (п. 6.17) аварийная подпитка в количестве 2% от объема воды в тепловых сетях и присоединенным к ним системам теплоснабжения осуществляется химически не обработанной и недеаэрированной водой.

Таблица 27 – Объем теплоносителя необходимый для подпитки сети в аварийном режиме (без учета ГВС)

Показатель	Объем теплоносителя в системе теплоснабжения, м3	Аварийная подпитка химически не обработанной и недеаэрированной воды, м3/час
2020 год		
МУП МК	59,02	1,18

Производительности сетевых и подпиточных насосов достаточно для обеспечения работы системы теплоснабжения.

8. ТОПЛИВНЫЕ БАЛАНСЫ ИСТОЧНИКОВ ТЕПЛОЙ ЭНЕРГИИ И СИСТЕМА ОБЕСПЕЧЕНИЯ ТОПЛИВОМ

8.1. Описание видов и количества используемого основного топлива

Основным видом топлива для котельных является уголь.

Таблица 28 - Балансы используемого основного топлива

Наименование котельной	Тепловая нагрузка с учетом потерь при транспортировке и СН, Гкал/час	Присоединенная тепловая нагрузка (мощность), Гкал/ч	Объем производства тепловой энергии в год, Гкал	Основное топливо	Фактический удельный расход топлива, кг.у.т./Гкал	Средняя теплотворная способность топлива, ккал/кг	Годовой расход основного топлива, т.у.т.	Годовой расход натурального топлива, т (тыс.м3)
2020 год								
МУП МК	0,90	0,86	1561,72	Уголь	156,00	3500	322,64	998,90

8.2. Описание видов резервного и аварийного топлива и возможности их обеспечения в соответствии с нормативными требованиями

Источники обеспечиваются резервным топливом в соответствии с нормативными требованиями.

Таблица 29 - Аварийный запас топлива

Наименование котельной	Максимально-часовой расход топлива, т.у.т./час	Максимально-часовой расход топлива, т/час	Расход топлива за сутки, т/сут	Аварийный запас топлива, т
2020 год				
МУП МК	0,06	0,19	4,63	13,88

Резервное топливо для источника тепловой энергии системы централизованного теплоснабжения Тангинского сельского поселения отсутствует.

Объемы запасов топлива выдерживаются в соответствии с порядком создания и использования котельными запасов топлива.

Норматив создания запасов топлива на котельной является общим нормативным запасом основного и резервного видов топлива (далее - ОНЗТ) и определяется по сумме объемов неснижаемого нормативного запаса топлива и нормативного эксплуатационного запаса топлива (далее - НЭЗТ).

Неснижаемый нормативный запас топлива (далее - ННЗТ) на отопительных котельных создается в целях обеспечения их работы в условиях непредвиденных обстоятельств (перерывы в поступлении топлива; резкое снижение температуры наружного воздуха и т.п.) при невозможности использования или исчерпании нормативного эксплуатационного запаса топлива.

ННЗТ рассчитывается и обосновывается один раз в три года. При сохранении всех исходных условий для формирования ННЗТ на второй и третий год трехлетнего периода котельная подтверждает объем ННЗТ, включаемый в ОНЗТ планируемого года, без представления расчетов.

В течение трехлетнего периода ННЗТ подлежит корректировке в случаях изменения состава оборудования, структуры топлива, а также нагрузки неотключаемых потребителей электрической и тепловой энергии, не имеющих питания от других источников.

Расчет ННЗТ производится по каждому виду топлива отдельно. Для электростанций и котельных, работающих на газе, ННЗТ устанавливается по резервному топливу. На котельных сжигающих газ ННЗТ должен обеспечивать работу котельных в режиме «выживания» в течение - трех суток.

Нормативный эксплуатационный запас топлива (далее – НЭЗТ) необходим для надежной и стабильной работы котельных и обеспечивает плановую выработку тепловой энергии.

Расчет НЭЗТ производится ежегодно для каждой котельной, сжигающей или имеющей в качестве резервного твердое или жидкое топливо (уголь, мазут, торф, дизельное топливо). Расчеты производятся на 1 октября планируемого года.

Для котельной с.Тангаское, в связи с сезонностью завоза топлива, ННЗТ не рассчитывается и не устанавливается.

Расчет нормативных эксплуатационных запасов топлива (НЭЗТ) выполнялся в соответствии с «Инструкции по организации в Минэнерго России работы по расчету и обоснованию нормативов создания запасов топлива на тепловых электростанциях и

котельных», утвержденной приказом №66 от 4 сентября 2008 года, по причине сезонного завоза топлива на котельные предприятия (до начала отопительного сезона).

8.3. Описание особенностей характеристик топлив в зависимости от мест поставки

Резервное топливо для источников тепловой энергии систем централизованного теплоснабжения Тангинского сельского поселения отсутствует.

Основные характеристики различных видов топлива приведены в таблице.

Таблица 30 - Характеристики топлива

Вид топлива	Ед. изм.	Удельная теплота сгорания		
		ккал	кВт	МДж
Электроэнергия	1 кВт/ч	864	1,0	3,62
Дизельное топливо	1 л	10300	11,9	43,12
Мазут	1 л	9700	11,2	40,61
Керосин	1 л	10400	12,0	43,50
уголь	1 л	10500	12,2	44,00
Бензин	1 л	10500	12,2	44,00
Газ природный	1 м ³	8000	9,3	33,50
Газ сжиженный	1 кг	10800	12,5	45,20
Метан	1 м ³	11950	13,8	50,03
Пропан	1 м ³	10885	12,6	45,57
Этилен	1 м ³	11470	13,3	48,02
Водород	1 м ³	28700	33,2	120,00
Уголь каменный (W=10%)	1 кг	6450	7,5	27,00
Уголь бурый (W=30...40%)	1 кг	3100	3,6	12,98
Уголь-антрацит	1 кг	6700	7,8	28,05
Уголь древесный	1 кг	6510	7,5	27,26
Горф (W=40%)	1 кг	2900	3,6	12,10
Горф брикеты (W=15%)	1 кг	4200	4,9	17,58
Горф крошка	1 кг	2590	3,0	10,84
Пеллета древесная	1 кг	4100	4,7	17,17
Щепа	1 кг	2610	3,0	10,93
Опилки	1 кг	2000	2,3	8,37

Таблица 31 - Характеристика топлив, используемых на источниках теплоснабжения

Показатели	Основное топливо
Вид топлива	КГоль
Марка топлива	
Способ доставки на котельную	Автотранспортом
Откуда осуществляется поставка (место)	
Периодичность поставки	По графику

8.4. Описание использования местных видов топлива, анализ поставки топлива в периоды расчетных температур наружного воздуха

Срыва поставок основного и резервного топлива в 2020 г. – не зафиксировано. Условиями Договоров поставки, заключаемыми между теплогенерирующими компаниями и поставщиком топлива оговаривается, что ограничение объемов поставок может быть применено, если потребитель создаст задолженность за поставленные объемы топлива. Лимиты на поставку позволяют обеспечить работу всего оборудования энергоисточников при полной загрузке.

На период экстремальных погодных условий на предприятиях теплоэнергогенерирующих компаний вводится усиленный контроль над работой систем и оборудования.

Возобновляемые источники энергии и местные виды топлива не используются.

8.5. Описание видов топлива (в случае, если топливом является уголь, - вид ископаемого угля в соответствии с Межгосударственным стандартом ГОСТ 25543-2013 "Угли бурые, каменные и антрациты. Классификация по генетическим и технологическим параметрам"), их доли и значения низшей теплоты сгорания топлива, используемых для производства тепловой энергии по каждой системе теплоснабжения

Основным видом используемого топлива является уголь.

8.6. Описание преобладающего в поселении, городском округе вида топлива, определяемого по совокупности всех систем теплоснабжения, находящихся в соответствующем поселении, городском округе

Срыва поставок основного и резервного топлива для котельных с.Танга в период с 2010 по 2020 гг – не зафиксировано.

На данный момент МУП МК Тангинского сельского поселения готово к работе в сложных условиях, связанных со значительным понижением температуры воздуха.

Никаких ограничений в энергоснабжении потребителей не планируется. На период экстремальных погодных условий на предприятиях компании введен усиленный контроль над работой систем и оборудования.

8.7. Описание приоритетного направления развития топливного баланса поселения, городского округа

Приоритетным направлением развития топливного баланса поселения является полный охват системой теплоснабжения территории поселения с использованием существующими и перспективными источниками тепловой энергии в качестве основного топлива уголь.

9. НАДЕЖНОСТЬ ТЕПЛОСНАБЖЕНИЯ

9.1. Поток отказов (частота отказов) участков тепловых сетей

Применительно к системам теплоснабжения надёжность можно рассматривать как свойство системы:

1. Бесперебойно снабжать потребителей в необходимом количестве тепловой энергией требуемого качества.
2. Не допускать ситуаций, опасных для людей и окружающей среды.

На выполнение первой из сформулированных в определении надёжности функций, которая обусловлена назначением системы, влияют единичные свойства безотказности, ремонтпригодности, долговечности, сохраняемости, режимной управляемости, устойчивоспособности и живучести. Выполнение второй функции, связанной с функционированием системы, зависит от свойств безотказности, ремонтпригодности, долговечности, сохраняемости, безопасности.

Резервирование – один из основных методов повышения надёжности объектов, предполагающий введение дополнительных элементов и возможностей сверх минимально необходимых для нормального выполнения объектом заданных функций. Реализация различных видов резервирования обеспечивает резерв мощности (производительности, пропускной способности) системы теплоснабжения – разность между предполагаемой мощностью (производительностью, пропускной способностью) объекта и его нагрузкой в данный момент времени при допустимых значениях параметров режима и показателях качества продукции.

Надёжность системы теплоснабжения можно оценить исходя из показателей износа тепломеханического оборудования.

Показатели (критерии) надёжности.

Способность проектируемых и действующих источников тепловой энергии, тепловых сетей и в целом СЦТ обеспечивать в течение заданного времени требуемые режимы, параметры и качество теплоснабжения следует определять по трем показателям (критериям):

Вероятность безотказной работы системы [Р] - способность системы не допускать отказов, приводящих к падению температуры в отапливаемых помещениях жилых и общественных зданий ниже $+12^{\circ}\text{C}$, в промышленных зданиях ниже $+8^{\circ}\text{C}$, более числа раз установленного нормативами.

Коэффициент готовности системы [Кг] - вероятность работоспособного состояния системы в произвольный момент времени поддерживать в отапливаемых по-

мещениях расчетную внутреннюю температуру, кроме периодов, допускаемых нормативами. Допускаемое снижение температуры составляет 2°C.

Живучесть системы [Ж] - способность системы сохранять свою работоспособность в аварийных (экстремальных) условиях, а также после длительных остановов (более 54 часов).

Вероятность безотказной работы [P].

Вероятность безотказной работы [P] для каждого j -го участка трубопровода в течение одного года вычисляется с помощью плотности потока отказов $\omega_j P$

$$P = e^{(-\omega_j P)}$$

Вычисленные на предварительном этапе плотности потока отказов $\omega_j E$ и $\omega_j P$, корректируются по статистическим данным аварий за последние 5 лет в соответствии с оценками показателей остаточного ресурса участка теплопровода для каждой аварии на данном участке путем ее умножения на соответствующие коэффициенты.

Вероятность безотказной работы [P] определяется по формуле:

$$P = e^{-\omega};$$

где ω – плотность потока учитываемых отказов, сопровождающихся снижением подачи тепловой энергии потребителям, может быть определена по эмпирической формуле:

$$\omega = a \cdot m \cdot K_c \cdot d^{0,208};$$

где:

a – эмпирический коэффициент.

При нормативном уровне безотказности $a = 0,00003$;

m – эмпирический коэффициент потока отказов, полученный на основе обработки статистических данных по отказам. Допускается принимать равным 0,5 при расчете показателя безотказности и 1,0 при расчете показателя готовности;

K_c – коэффициент, учитывающий старение (утрату ресурса) конкретного участка теплосети. Для проектируемых новых участков тепловых сетей рекомендуется принимать $K_c=1$. Во всех других случаях коэффициент старения рассчитывается в зависимости от времени эксплуатации по формуле:

$$K_c = 3 \cdot I^{2,6}$$

$$I = n/n_0$$

где:

I – индекс утраты ресурса;

n – срок службы теплопровода с момента ввода в эксплуатацию (в годах);

n_0 – расчетный срок службы теплопровода (в годах).

Нормативные (минимально допустимые) показатели вероятности безотказной работы согласно СП 124.13330.2012 принимаются для:

- источника тепловой энергии – Рит = 0,97;

- тепловых сетей – Ртс = 0,90;

- потребителя теплоты – Рпт = 0,99;

$$\text{СЦТ} - \text{Рсцт} = 0,9 * 0,97 * 0,99 = 0,86.$$

Уровень надежности системы теплоснабжения характеризует состояние системы с точки зрения возможности обеспечения качественной и безопасной услуги теплоснабжения (производства и передачи тепловой энергии).

Таблица 32 – Показатели надежности системы теплоснабжения

Наименование котельной	Надежность электроснабжения Кэ	Надежность водоснабжения Кв	Надежность теплоснабжения Кт	Размер дефицита тепловой мощности Кб	Уровень резервирования Кр	Коэффициент состояния тепловых сетей Кс
с.Танга	1	1	0,5	1	1	0,5

9.2. Частота отключений потребителей

Информация об отключениях потребителей отсутствуют.

9.3. Поток (частота) и время восстановления теплоснабжения потребителей после отключений

По информации предоставленной теплоснабжающими организациями, аварийные отключения потребителей были, однако учет времени восстановления теплоснабжения по часам не ведется. Ведется учет только посуточно. Время устранения аварии - от 8 до 24 часов.

9.4. Графические материалы (карты-схемы тепловых сетей и зон ненормативной надежности и безопасности теплоснабжения)

Способность проектируемых и действующих источников теплоты, тепловых сетей и в целом СЦТ обеспечивать в течение заданного времени требуемые режимы, параметры и качество теплоснабжения (отопления, вентиляции, горячего водоснабжения, а также технологических потребностей предприятий в паре и горячей воде) следует определять по вероятности безотказной работы [Р]. Минимально допустимые показатели вероятности безотказной работы следует принимать для:

- источника теплоты РИТ= 0,97;

- тепловых сетей РТС= 0,9;

- потребителя теплоты $R_{ПТ} = 0,99$;

Для описания показателей надежности и качества поставки тепловой энергии, определения зон ненормативной надежности и безопасности теплоснабжения рассчитываем показатели надежности тепловых сетей по каждому теплорайону для наиболее отдаленных потребителей от каждого источника теплоснабжения. Методика расчета надежности относительно отдаленных потребителей основывается на том, что вероятность безотказной работы снижается по мере удаления от источника теплоснабжения. Таким образом, определяется узел тепловой сети, начиная с которого значение вероятности безотказной работы ниже нормативно допустимого показателя. В результате расчета формируется зона ненормативной надежности и безопасности теплоснабжения по каждому теплорайону. При расчете показателей надежности работы тепловых сетей учитывается кольцевое включение трубопроводов, возможность использования резервных перемычек и перераспределения зон теплоснабжения между источниками. Для оценки объемов тепловой зоны с ненормативной надежностью тепловых сетей представлены значения величины материальных характеристик трубопроводов зоны безопасности теплоснабжения и зоны ненормативной надежности, их процентное соотношение.

Для ликвидации зон ненормативной надежности будут предложены мероприятия по реконструкции и капитальному ремонту тепловых сетей, строительству резервных перемычек и насосных станций.

При расчете надежности системы теплоснабжения используются следующие условные обозначения:

- $R_{БР}$ - вероятности безотказной работы;
- $R_{ОТ}$ - вероятность отказа, где $R_{ОТ} = 1 - R_{БР}$

Расчет вероятности безотказной работы тепловой сети по отношению к каждому потребителю рекомендуется выполнять с применением приведенного ниже алгоритма.

1. Определить путь передачи теплоносителя от источника до потребителя, по отношению к которому выполняется расчет вероятности безотказной работы тепловой сети.
2. На первом этапе расчета устанавливается перечень участков теплопроводов, составляющих этот путь.
3. Для каждого участка тепловой сети устанавливаются: год его ввода в эксплуатацию, диаметр и протяженность.

4. На основе обработки данных по отказам и восстановлениям (времени, затраченном на ремонт участка) всех участков тепловых сетей за несколько лет их работы устанавливаются следующие зависимости:

- средневзвешенная частота (интенсивность) устойчивых отказов участков в конкретной системе теплоснабжения при продолжительности эксплуатации участков от 3 до 17 лет, 1/(км·год);
- средневзвешенная частота (интенсивность) отказов для участков тепловой сети с продолжительностью эксплуатации от 1 до 3 лет, 1/(км·год);
- средневзвешенная частота (интенсивность) отказов для участков тепловой сети с продолжительностью эксплуатации от 17 и более лет, 1/(км·год).

Частота (интенсивность) отказов каждого участка тепловой сети измеряется с помощью показателя λ_i , который имеет размерность 1/(км·год). Интенсивность отказов всей тепловой сети (без резервирования) по отношению к потребителю представляется как последовательное (в смысле надежности) соединение элементов при котором отказ одного из всей совокупности элементов приводит к отказу все системы в целом. Средняя вероятность безотказной работы системы, состоящей из последовательно соединенных элементов, будет равна произведению вероятностей безотказной работы:

$$P_c = \prod_{i=1}^{i=N} P_i = e^{-\lambda_1 L_1 t} \times e^{-\lambda_2 L_2 t} \times \dots \times e^{-\lambda_n L_n t} = e^{-t \sum_{i=1}^{i=N} \lambda_i L_i} = e^{-\lambda_c t}$$

Интенсивность отказов всего последовательного соединения равна сумме интенсивностей отказов на каждом участке:

$$\lambda_c = \lambda_1 L_1 + \lambda_2 L_2 + \dots + \lambda_n L_n, 1/\text{час},$$

где L - протяженность каждого участка, км.

Для описания параметрической зависимости интенсивности отказов рекомендуется использовать зависимость от срока эксплуатации, следующего вида, близкую по характеру к распределению Вейбулла:

$$\lambda(t) = \lambda_0 (0,1\tau)^{\alpha-1},$$

где τ - срок эксплуатации участка, лет.

Для распределения Вейбулла рекомендуется использовать следующие эмпирические коэффициенты:

$$\alpha = \begin{cases} 0,8 & \text{при } 1 < \tau \leq 3 \\ 1,0 & \text{при } 3 < \tau \leq 17 \\ 0,5 \times e^{\tau/20} & \text{при } \tau > 17 \end{cases}$$

Поскольку статистические данные о технологических нарушениях, предоставленные теплоснабжающими организациями, недостаточно полные, то среднее значение интенсивности отказов принимается равным 0,05 1/(год·км).

При использовании данной зависимости следует помнить о некоторых допущениях, которые были сделаны при отборе данных:

- она применима только тогда, когда в тепловых сетях существует четкое разделение на эксплуатационный и ремонтный периоды;
- в ремонтный период выполняются гидравлические испытания тепловой сети после каждого отказа.

5. По данным региональных справочников по климату о среднесуточных температурах наружного воздуха за последние десять лет строят зависимость повторяемости температур наружного воздуха (график продолжительности тепловой нагрузки отопления).

6. С использованием данных о теплоаккумулирующей способности объектов теплоснабжения (зданий) определяют время, за которое температура внутри отапливаемого помещения снизится до температуры, установленной в критериях отказа теплоснабжения. Отказ теплоснабжения потребителя – событие, приводящее к падению температуры в отапливаемых помещениях жилых и общественных зданий ниже +12 °С, в промышленных зданиях ниже +8 °С (СП 124.13330.2012. «Тепловые сети»).

Для расчета времени снижения температуры в жилом здании до +12 0С при внезапном прекращении теплоснабжения формула имеет следующий вид:

$$z = \beta \times \ln \frac{t_{в} - t_{н}}{t_{в.а.} - t_{н}}$$

где $t_{в.а.}$ – внутренняя температура, которая устанавливается критерием отказа теплоснабжения (+12 0С для жилых зданий). Расчет проводится для каждой градации повторяемости температуры наружного воздуха.

Расчет времени снижения температуры внутри отапливаемого помещения для Тангинского сельского поселения при коэффициенте аккумуляции жилого здания 40 часов приведён в таблице:

Таблица 33 - Расчет времени снижения температуры внутри отапливаемого помещения

Температура наружного воздуха, 0С	Повторяемость температур наружного воздуха, ч	Время снижения температуры воздуха внутри отапливаемого помещения до +12 0С, ч
-27,5	21	5,656
-22,5	62	6,414
-17,5	191	7,406
-12,5	437	8,762

Температура наружного воздуха, 0С	Повторяемость температур наружного воздуха, ч	Время снижения температуры воздуха внутри отапливаемого помещения до +12 °С, ч
-7,5	828	10,731
-2,5	11558	13,851
2,5	1686	19,582
6,5	681	29,504

7. На основе данных о частоте (потоке) отказов участков тепловой сети, повторяемости температур наружного воздуха и данных о времени восстановления (ремонта) элемента (участка, НС, компенсатора и т.д.) тепловых сетей определяют вероятность отказа теплоснабжения потребителя. В случае отсутствия достоверных данных о времени восстановления теплоснабжения потребителей рекомендуется использовать эмпирическую зависимость для времени, необходимом для ликвидации повреждения, предложенную Е.Я. Соколовым:

$$Z_p = a \times \left[1 + (b + c \times L_{c.з.}) \times D^{1.2} \right],$$

где а, b, с - постоянные коэффициенты, зависящие от способа укладки теплопровода (подземный, надземный) и его конструкции, а также от способа диагностики места повреждения и уровня организации ремонтных работ; L_{с.з.}- расстояние между секционирующими задвижками, м; D - условный диаметр трубопровода, м.

Согласно рекомендациям для подземной прокладки теплопроводов значения постоянных коэффициентов равны: a=6; b=0,5; c=0,0015.

Значения расстояний между секционирующими задвижками L_{с.з} берутся из соответствующей базы электронной модели. Если эти значения в базах модели не определены, тогда расчёт выполняется по значениям, определённым СП 124.13330.2012. «Тепловые сети»:

$$L_{c.з.} = \begin{cases} \leq 1000 \text{ м} & \text{при } D \geq 100 \text{ мм} \\ \leq 1500 \text{ м} & \text{при } 400 \leq D \leq 500 \text{ мм} \\ \leq 3000 \text{ м} & \text{при } D \geq 600 \text{ мм} \\ \leq 5000 \text{ м} & \text{при } D \geq 900 \text{ мм} \end{cases}$$

Расчет выполняется для каждого участка, входящего в путь от источника до абонента:

- вычисляется время ликвидации повреждения на i-м участке;
- по каждой градации повторяемости температур вычисляется допустимое время проведения ремонта;

- вычисляется относительная и накопленная частота событий, при которых время снижения температуры до критических значений меньше чем время ремонта повреждения;
- вычисляются относительные доли и поток отказов участка тепловой сети, способный привести к снижению температуры в отапливаемом помещении до температуры +12 0С:

$$\bar{z} = (1 - \frac{z_{i,j}}{z_p}) \times \frac{\tau_j}{\tau_{on}}$$

$$\bar{\omega} = \lambda_i \times L_i \times \sum_{j=1}^{j=N} z_{i,j}$$

- вычисляется вероятность безотказной работы участка тепловой сети относительно абонента

$$p_i = \exp(-\bar{\omega}_i)$$

9.5. Результаты анализа аварийных ситуаций при теплоснабжении, расследование причин которых осуществляется федеральным органом исполнительной власти, уполномоченным на осуществление федерального государственного энергетического надзора, в соответствии с Правилами расследования причин аварийных ситуаций при теплоснабжении, утвержденными постановлением Правительства Российской Федерации от 17 октября 2015 г. N 1114 «О расследовании причин аварийных ситуаций при теплоснабжении и о признании утратившими силу отдельных положений Правил расследования причин аварий в электроэнергетике»

Аварийные ситуации при теплоснабжении, расследование причин которых осуществлялось федеральным органом исполнительной власти, уполномоченным на осуществление федерального государственного энергетического надзора, в соответствии с Правилами расследования причин аварийных ситуаций при теплоснабжении, утвержденными постановлением Правительства Российской Федерации от 17 октября 2015 г. №1114 «О расследовании причин аварийных ситуаций при теплоснабжении и о признании утратившими силу отдельных положений Правил расследования причин аварий в электроэнергетике», за базовый период не зафиксировано.

9.6. Результаты анализа времени восстановления теплоснабжения потребителей, отключенных в результате аварийных ситуаций при

теплоснабжении, указанных в п. 9.5

Особые аварийные ситуации, влекущие тяжелые последствия при теплоснабжении потребителей, за базовый период не зафиксированы.

10. ТЕХНИКО-ЭКОНОМИЧЕСКИЕ ПОКАЗАТЕЛИ ТЕПЛОСНАБЖАЮЩИХ И ТЕПЛОСЕТЕВЫХ ОРГАНИЗАЦИЙ

В настоящем разделе приведены технико-экономические показатели теплоснабжающих и теплосетевых организаций в соответствии с требованиями, установленными в Постановлении Правительства РФ от 05.07.2013 г. № 570 «О стандартах раскрытия информации теплоснабжающими организациями, теплосетевыми организациями и органами регулирования».

Сведения приведены по теплоснабжающим/теплосетевым организациям Тангинского сельского поселения и содержат данные, сформированные службами ТСО.

Таблица 34 – Основные технико-экономические показатели деятельности МУП МК за 2020 гг.

	Статья затрат	Ед.изм.	2020
1	уголь	%	104,3
2	Электроэнергия (регулируемые тарифы и рыночные цены, для всех категорий потребителей, исключая население)	%	105,3
3	Показатели инфляции потребительских цен (ИПЦ)	%	104,0
4	ИЦП промышленной продукции для внутреннего рынка, в том числе без продукции ТЭКа	%	104,9

11. ЦЕНЫ (ТАРИФЫ) В СФЕРЕ ТЕПЛОСНАБЖЕНИЯ

Исполнительным органом государственной власти, уполномоченным осуществлять государственное регулирование цен (тарифов) на товары (услуги) организаций, осуществляющих регулируемую деятельность (в том числе в сфере теплоснабжения) на территории Тангинского сельского поселения является Государственный комитет по ценовой политике.

11.1. Утвержденные тарифы на тепловую энергию

В соответствии с требованиями к схемам теплоснабжения, здесь и далее отражены изменения в утвержденных ценах (тарифах), устанавливаемых Департаментом по ценам и тарифам.

На территории Тангинского сельского поселения деятельность по теплоснабжению потребителей осуществляет одна организация: МУП МК.

Тарифы на тепловую энергию и горячую воду для населения и прочих потребителей за 2020 г. утвержденные

Приказом региональной службы по тарифам и ценообразованию Забайкальского края от 30 ноября 2015 года N 560 «Об установлении тарифов на тепловую энергию (мощность), поставляемую администрацией муниципального образования сельское поселение "Тангинское" потребителям на территории муниципального образования сельское поселение "Тангинское" муниципального района "Улетовский район"»

Таблица 35 - Средние тарифы на отпущенную тепловую энергию (без НДС), руб./Гкал

N п/п	Наименование регулируемой организации	Вид тарифа	Год	Вид теплоносителя	
				с 1 января по 30 июня	с 1 июля по 31 декабря
				Вода	
1	Администрация муниципального образования сельское поселение "Тангинское" <*>	Для потребителей в случае отсутствия дифференциации тарифов по схеме подключения			
		одноставочный, руб./Гкал	2019	3539,96	4072,7
			2020	3630,12	3714,2
			2021	3714,23	3879,7

11.2. Структура тарифов, установленных на момент разработки схемы теплоснабжения

Данные о структуре тарифов на тепловую энергию (услуги по передаче тепловой энергии) и теплоноситель, установленных на 2020 г., сформированы на основе данных, опубликованных на портале раскрытия информации, подлежащих свободному доступу Единого тарифного органа.

В структуре себестоимости тепловой энергии наибольший вес занимают следующие статьи расходов:

- «Топливо» - 30-37% от общей суммы расходов;
- «Расходы на оплату труда» и «Отчисления на социальные нужды» - 32-36% от общей суммы расходов;
- «Прочие расходы» (включая «Цеховые расходы» и «Общехозяйственные расходы») – 23-27% от общей суммы расходов;
- «Электроэнергия» - 5-7% от общей суммы расходов.
- Структура себестоимости, где наибольший удельный вес занимают расходы на топливо, является характерной для теплоснабжающей организации.

11.3. Плата за подключение к системе теплоснабжения и поступления денежных средств от осуществления указанной деятельности

В соответствии с пунктом 7 Постановления Правительства РФ от 13.02.2006 г. №83 «Правила определения и предоставления технических условий подключения объекта капитального строительства к сетям инженерно-технического обеспечения» запрещается брать плату за подключение при отсутствии утвержденной инвестиционной программы и если все затраты по строительству сетей и подключению выполнены за счет средств потребителя. Плата за подключение к тепловым сетям может взиматься после утверждения Схемы теплоснабжения, инвестиционной программы создания (реконструкции) сетей теплоснабжения Тангинского сельского поселения и тарифа за подключение в соответствии с Постановлением Правительства РФ от 16.04.2012 № 307 «О порядке подключения к системам теплоснабжения и о внесении изменений в некоторые акты правительства Российской Федерации» при заключении договора о подключении.

11.4. Плата за услуги по поддержанию резервной тепловой мощности, в том числе для социально значимых категорий потребителей

В соответствии с требованиями Федерального Закона Российской Федерации от 27.07.2010 №190-ФЗ «О теплоснабжении»: «потребители, подключенные к системе теплоснабжения, но не потребляющие тепловой энергии (мощности), теплоносителя по договору теплоснабжения, заключают с теплоснабжающими организациями договоры на оказание услуг по поддержанию резервной мощности.»

В Тангинском сельском поселении, на момент актуализации схемы теплоснабжения, плата за услуги по поддержанию резервной тепловой мощности для всех категорий потребителей, в том числе и социально значимых - не утверждена.

11.5. Описание динамики предельных уровней цен на тепловую энергию (мощность), поставляемую потребителям, утверждаемых в ценовых зонах теплоснабжения с учетом последних 3 лет

Динамика предельных уровней цен на тепловую энергию (мощность), поставляемую потребителям, утверждаемых в ценовых зонах теплоснабжения отсутствует.

11.6. Описание средневзвешенного уровня сложившихся за последние 3 года цен на тепловую энергию (мощность), поставляемую единой теплоснабжающей организацией потребителям в ценовых зонах теплоснабжения

На территории Тангинского сельского поселения существует одна ценовая зона теплоснабжения.

12. ОПИСАНИЕ СУЩЕСТВУЮЩИХ ТЕХНИЧЕСКИХ И ТЕХНОЛОГИЧЕСКИХ ПРОБЛЕМ В СИСТЕМАХ ТЕПЛОСНАБЖЕНИЯ ПОСЕЛЕНИЯ, ГОРОДСКОГО ОКРУГА, ГОРОДА ФЕДЕРАЛЬНОГО ЗНАЧЕНИЯ

12.1. Описание существующих проблем организации качественного теплоснабжения

В ходе анализа системы теплоснабжения выявлены следующие основные технические и технологические проблемы:

- отсутствие приборов учёта у потребителей тепловой энергии;
- износ тепловых сетей – 50-80%;

12.2. Описание существующих проблем организации надежного и безопасного теплоснабжения

В сфере коммунального хозяйства данные проблемы усугубляются также сложными климатическими условиями, сложной транспортной схемой. Наиболее существенные проблемы эксплуатации систем теплоснабжения в Тангинского сельского поселения :

- низкий КПД устаревшего оборудования котельных;
- большие потери теплоэнергии при транспортировке;
- убытки из-за неоплачиваемого слива теплоносителя населением для хозяйственных нужд;
- перерасход топливно-энергетических ресурсов;

12.3. Описание существующих проблем развития систем теплоснабжения

Большая часть инженерной инфраструктуры создавалась как ведомственная локальная система. Зачастую при строительстве объектов не проводились проектно-изыскательские работы, не учитывалась экономическая целесообразность строительства объектов и ресурсоемкость при их эксплуатации. Вопросы текущего периода решались без учета перспективы развития поселений. В результате, сформировавшиеся инженерные системы коммунального комплекса имеют ненормативные показатели по ресурсопотреблению, энергопотерям, повышенные затраты на ремонты и текущее обслуживание, что в свою очередь, влечет за собой, рост стоимости услуг теплоснабжения.

12.4. Описание существующих проблем надежного и эффективного снабжения топливом действующих систем теплоснабжения

Проблемы в снабжении топливом (в том числе запасов) действующих систем теплоснабжения отсутствуют.

12.5. Анализ предписаний надзорных органов об устранении нарушений, влияющих на безопасность и надежность системы теплоснабжения

Предписания надзорных органов об устранении нарушений, влияющих на безопасность и надежность системы теплоснабжения, не выявлены.