

№ СРО-П-170-16032012



ИП "Яковлев Ю.И."

**Дизайн-проект благоустройства**  
**дворовой территории**  
**по адресу: Забайкальский край, Красночикоиый**  
**район, с.Красный Чикой, ул.Первомайская 86А**

Заказчик

Администрация с/п "Красночикоиыйское"

ИП "Яковлев Ю.И."

Яковлев Ю.И.

Инженер-проектировщик

Ведерников А.А.

Руководитель группы

Филиппов Н.И.

2018г.

1. Общая часть

Благоустройство дворовой территории многоквартирного жилого дома по адресу:

Забайкальский край, с.Красный Чикой, ул.Первомайская, 86а разработано на основании следующих документов:

- Заявления заказчика;
- Топографическая съёмка участка, предоставленной заказчиком в масштабе 1:500, 1:1000.

При разработки раздела использовались следующие документы:

1. СП 42.13330.2011 Традостроительство. Планировка и застройка городских и сельских поселений".
2. "Санитарно-защитные зоны и санитарная классификация предприятий, сооружений и иных объектов" СанПиН 2.2.1/2.1.1.1200-03. Новая редакция.

2. Характеристика земельного участка

Территория благоустраиваемой дворовой территории расположена в центральной части с. Красный Чикой на территории земель общего пользования.

3. Обоснование границ санитарно-защитных зон

В соответствии с СанПиН 2.2.1/2.1.1.1200-3 для проектируемого объекта "Дизайн-проект благоустройства дворовой территории многоквартирного жилого дома по адресу: Забайкальский край, с.Красный Чикой, ул.Первомайская, 86а, размер санитарно-защитной зоны не устанавливается.

4. Планировочная организация земельного участка

Площадка благоустраиваемой дворовой территории находится на территории сложившейся застройки и решения по планировочной организации земельного участка приняты с учётом существующей застройки, существующих пешеходных путей, размещения действующих инженерных коммуникаций.



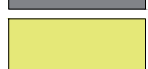

В проекте благоустройства дворовой территории предусматривается:

- устройство детской площадки;
- устройство площадки для взрослых;
- устройство ограждения;
- устройство освещения;
- устройство газонов;
- устройство бордюров;
- устройство детского игрового комплекса "Ривьера";
- устройство игровой установки с баскетбольным щитом;
- устройство карусели с рулем;
- устройство качалка-балансир средняя;
- устройство горки;
- устройство урны;
- устройство дивана садово-паркового на чугунных ножках;
- устройство качалки на пружине "Лошадка".

						Дизайн-проект благоустройства дворовой территории		
						Администрация с/п "Красночикуйское"		
Изм.	Кол.уч.	Лист	№ док.	Подп.	Дата			
ГИП.		Филиппов Н.И.			2018			Стадия
Рук. группы		Филиппов Н.И.			2018			Лист
Проверил		Яковлев Ю.И.			2018			Листов
Выполнил		Ведерников А.А.			2018			1
						Пояснительная записка		23
						Проектно-сметное бюро		

Инв. N подл.	Подл. и дата	Взам. инв. N	Гл. спец.

**УСЛОВНЫЕ ОБОЗНАЧЕНИЯ**

	Тротуарная плитка
	Асфальт
	Спец. покрытие игровых площадок
	Столбы уличного освещения
1. Игровая горка	5. Горка
2. Качели	6. Урна
3. Вертушка	7. Скамья
4. Качалка	

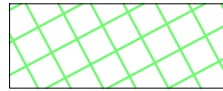





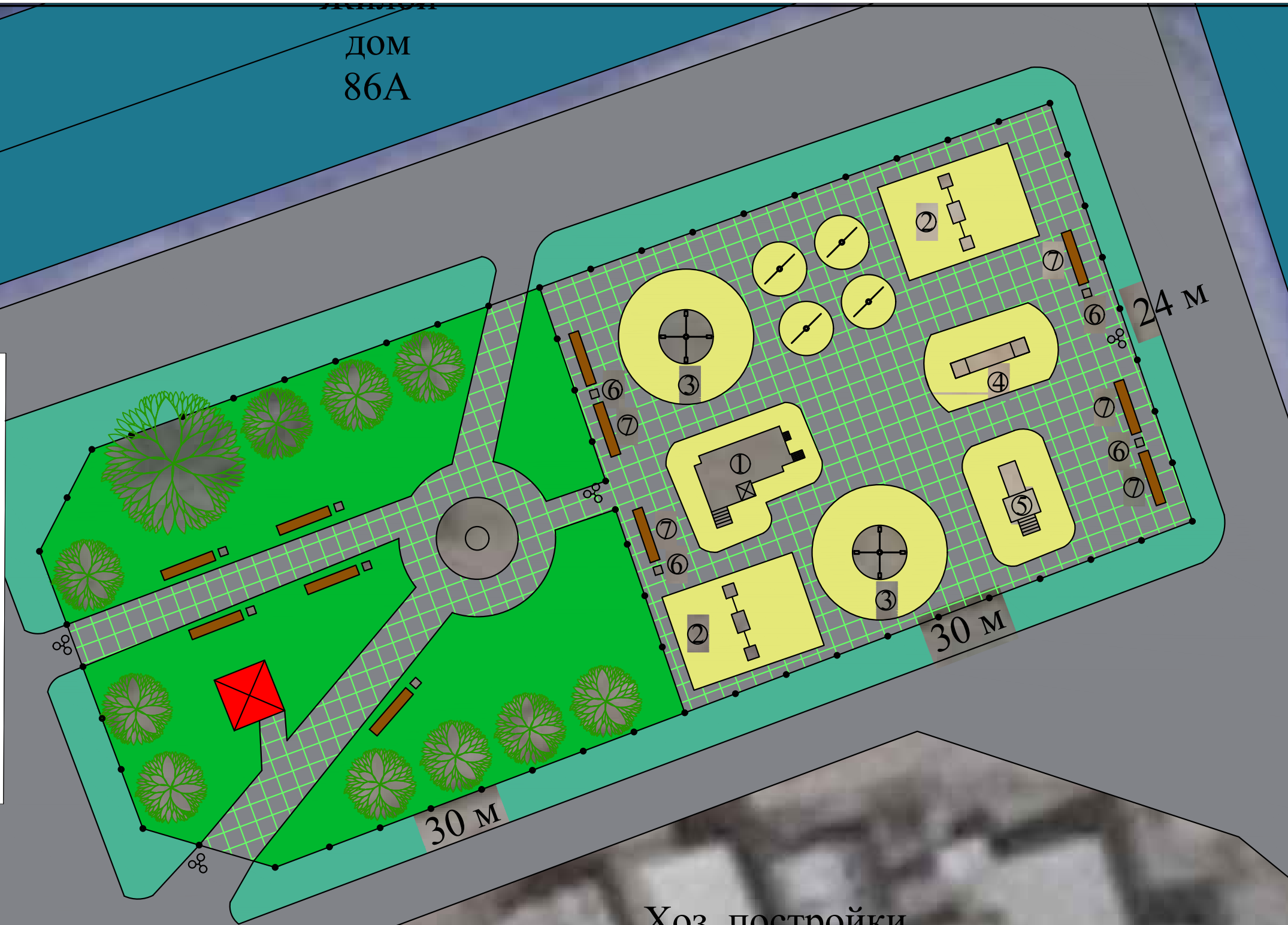
Инв. N подл.	Подл. и дата	Взам. инв. N	Гл. спец.

Дизайн-проект благоустройства дворовой территории					
Администрация с/п "Красночикуйское"					
Изм.	Кол.уч.	Лист	N док.	Подп.	Дата
ГИП.		Филиппов Н.И.			2018
Рук. группы		Филиппов Н.И.			2018
Проверил		Яковлев Ю.И.			2018
Выполнил		Ведерников А.А.			2018
Ситуационный план					Стадия
					Лист
					Листов
					Стадия П
					2
					23
					Проектно-сметное бюро

ДОМ  
86А

УСЛОВНЫЕ ОБОЗНАЧЕНИЯ

-  Тротуарная плитка
-  Асфальт
-  Спец. покрытие игровых площадок
-  Столбы уличного освещения
- 1.Игровая горка      5.Горка
- 2.Качели              6.Урна
- 3.Вертушка          7.Скамья
- 4.Качалка



Хоз. постройки

Инв. N подл.      Подл. и дата      Взам. инв. N      Гл. спец.

						Дизайн-проект благоустройства дворовой территории			
						Администрация с/п "Красночикуйское"			
Изм.	Кол.уч.	Лист	N док.	Подп.	Дата	Ситуационный план	Стадия	Лист	Листов
ГИП.				Филиппов Н.И.	2018		Стадия П	3	23
Рук. группы				Филиппов Н.И.	2018				
Проверил				Яковлев Ю.И.	2018				
Выполнил				Ведерников А.А.	2018				
						Проектно-сметное бюро			



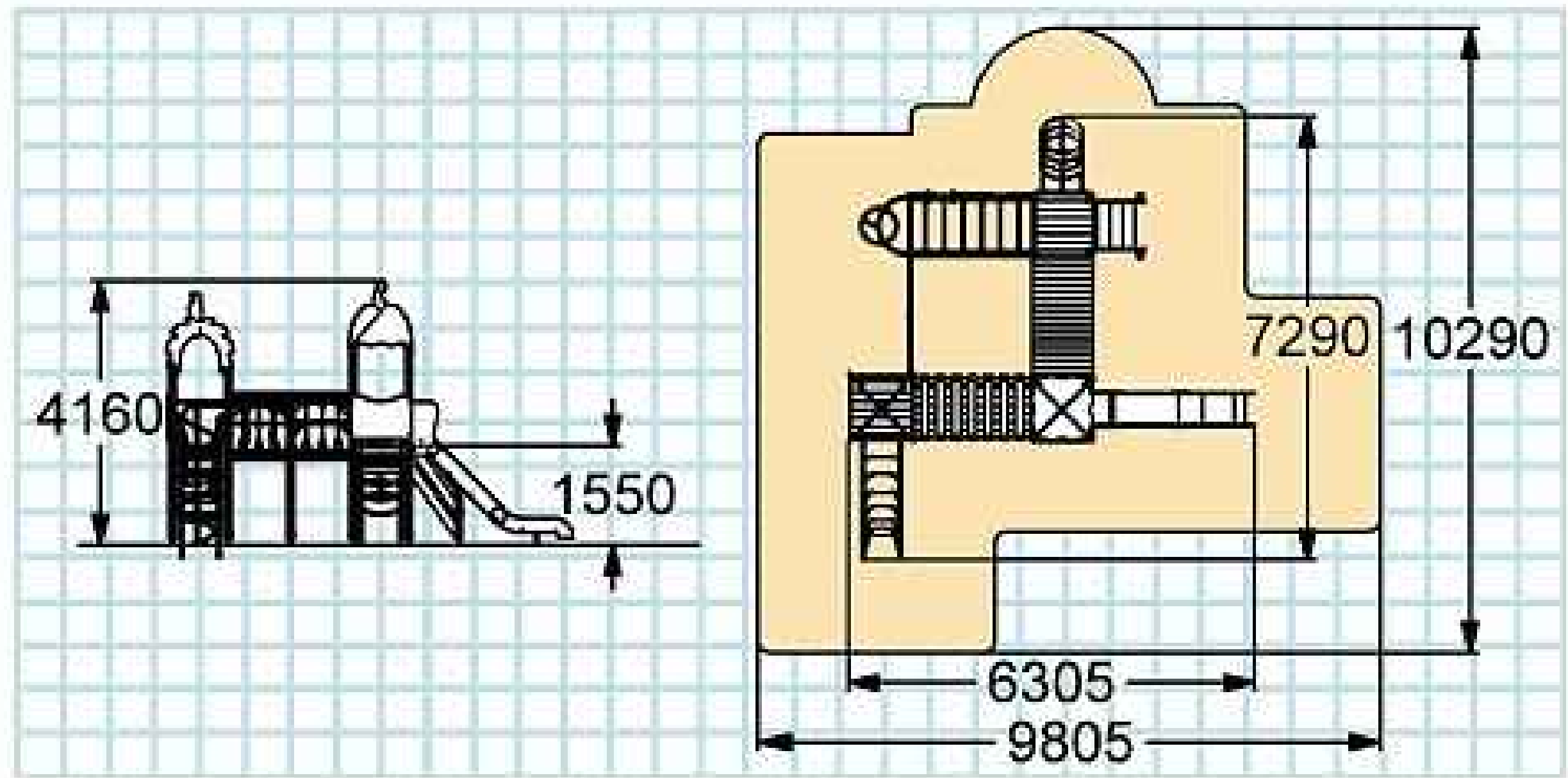
Инв. N подл.	Подл. и дата	Взам. инв. N	Гл. спец.

Дизайн-проект благоустройства дворовой территории								
Администрация с/п "Красночикуйское"								
Изм.	Кол.уч.	Лист	N док.	Подп.	Дата	Стадия	Лист	Листов
ГИП.		Филиппов Н.И.			2018			
Рук. группы		Филиппов Н.И.			2018			
Проверил		Яковлев Ю.И.			2018			
Выполнил		Ведерников А.А.			2018			
Аксонометрия детской игровой площадки						Проектно-сметное бюро		



Инв. N подл.	Подл. и дата	Взам. инв. N	Гл. спец.

Дизайн-проект благоустройства дворовой территории								
Администрация с/п "Красночикуйское"								
Изм.	Кол.уч.	Лист	N док.	Подп.	Дата	Стадия	Лист	Листов
ГИП.		Филиппов Н.И.			2018	Стадия П	5	23
Рук. группы		Филиппов Н.И.			2018			
Проверил		Яковлев Ю.И.			2018			
Выполнил		Ведерников А.А.			2018			
Детский игровой комплекс "Ривьера"						Проектно-сметное бюро		
Код 005611								



Инв. N подл.	Подл. и дата	Взам. инв. N	Гл. спец.

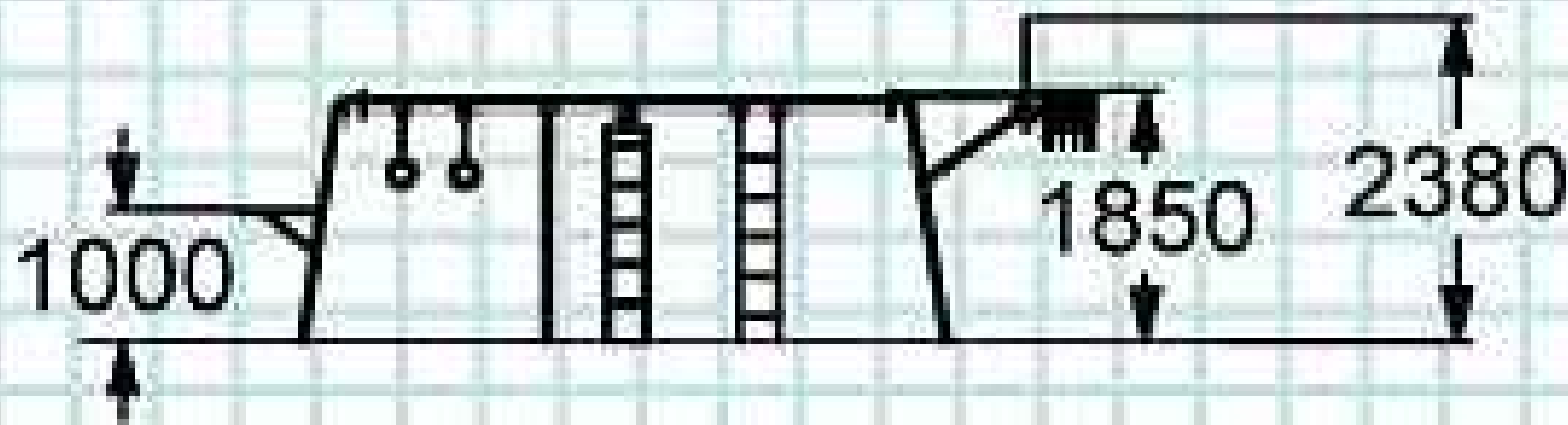
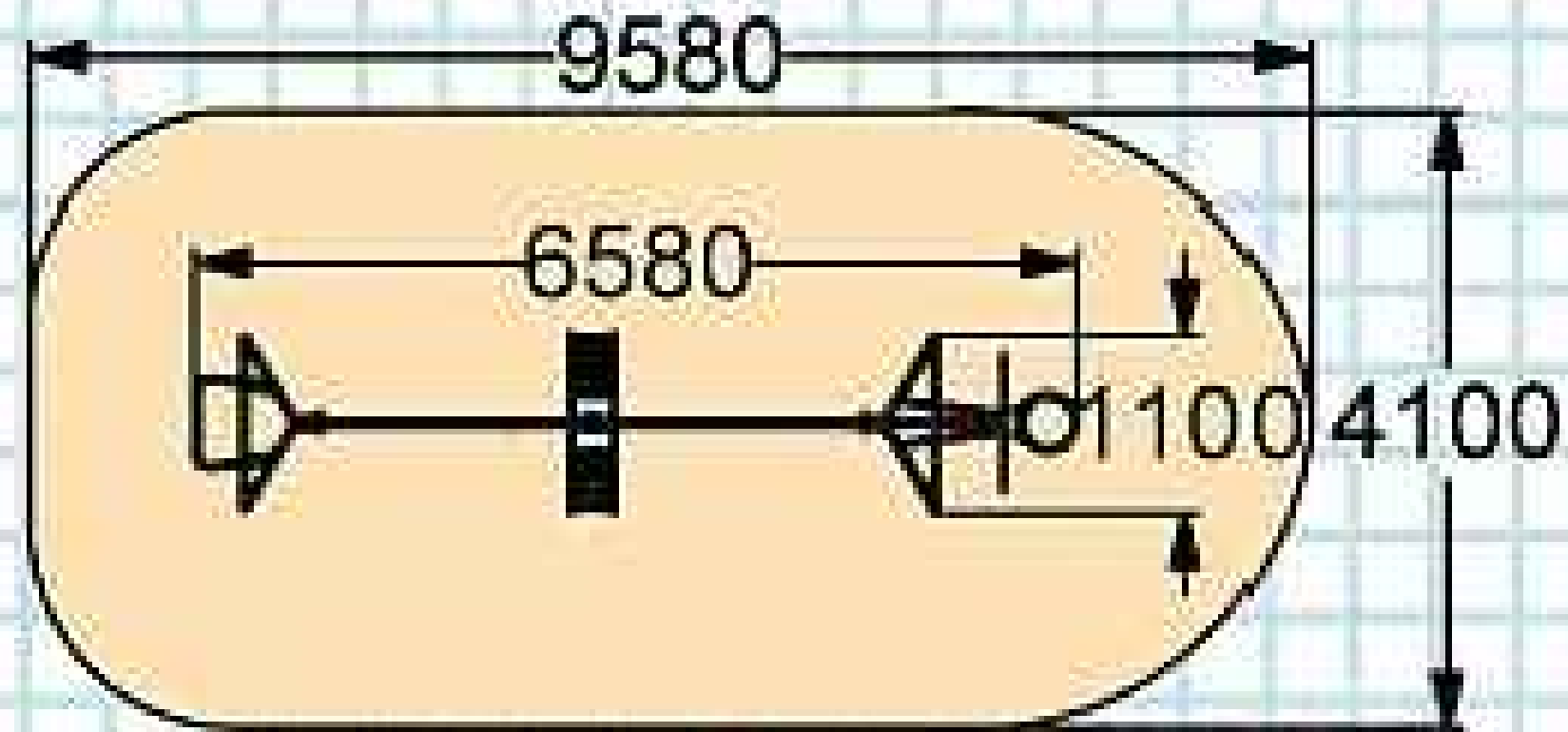
Дизайн-проект благоустройства дворовой территории					
Администрация с/п "Красночикуйское"					
Изм.	Кол.уч.	Лист	N док.	Подп.	Дата
ГИП.		Филиппов Н.И.			2018
Рук. группы		Филиппов Н.И.			2018
Проверил		Яковлев Ю.И.			2018
Выполнил		Ведерников А.А.			2018
План					
Детский игровой комплекс "Ривьера" Код 005611				Стадия	Лист
				Стадия П	6
				Листов	23
				Проектно-сметное бюро	



Инв. N подл.	Подл. и дата	Взам. инв. N	Гл. спец.

						Дизайн-проект благоустройства дворовой территории		
						Администрация с/п "Красночикуйское"		
Изм.	Кол.уч.	Лист	N док.	Подп.	Дата	Стадия	Лист	Листов
ГИП.					2018	Игровая установка с баскетбольным щитом Код 004194	7	23
Рук. группы					2018			
Проверил					2018			
Выполнил					2018			
Игровая установка с баскетбольным щитом Код 004194						Проектно-сметное бюро		





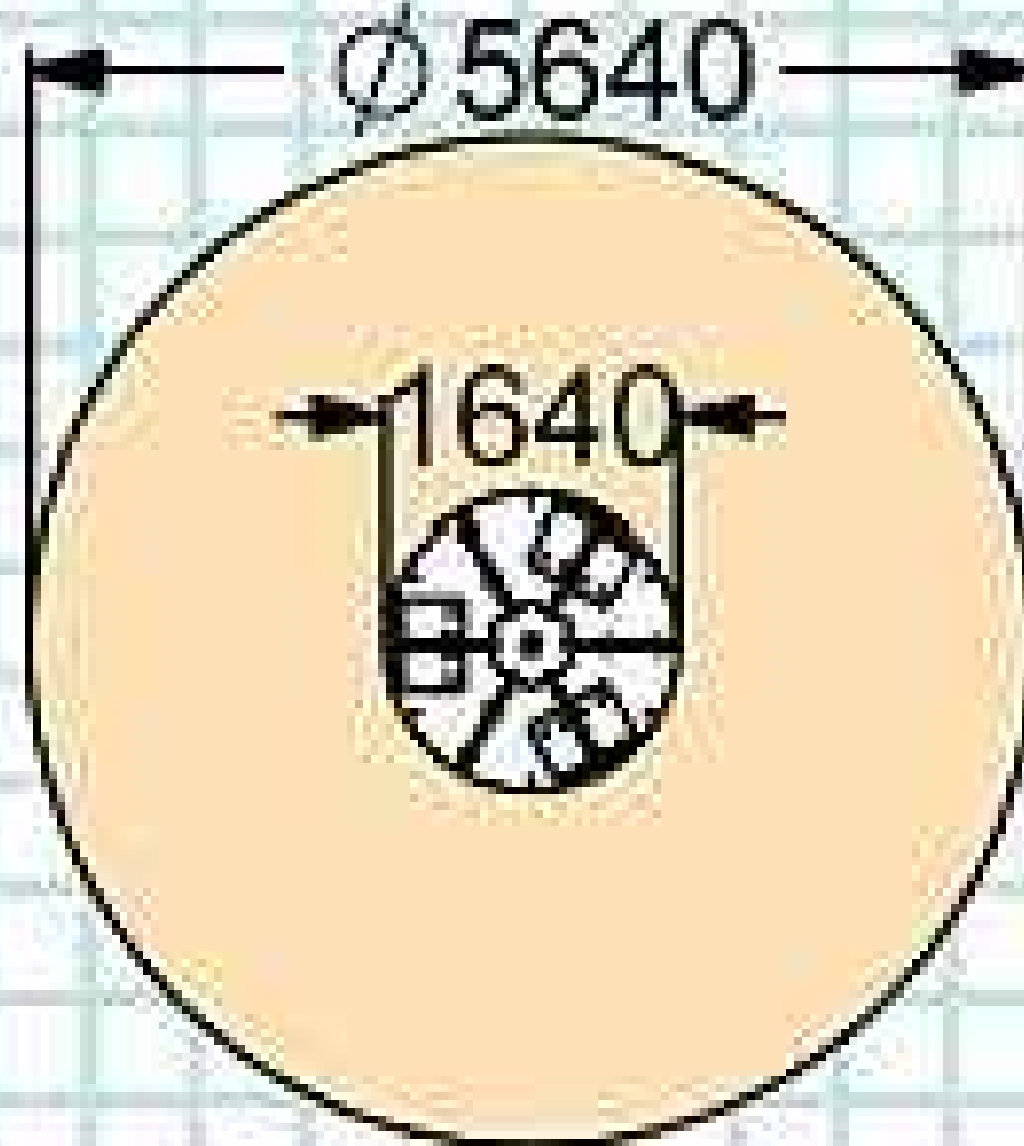
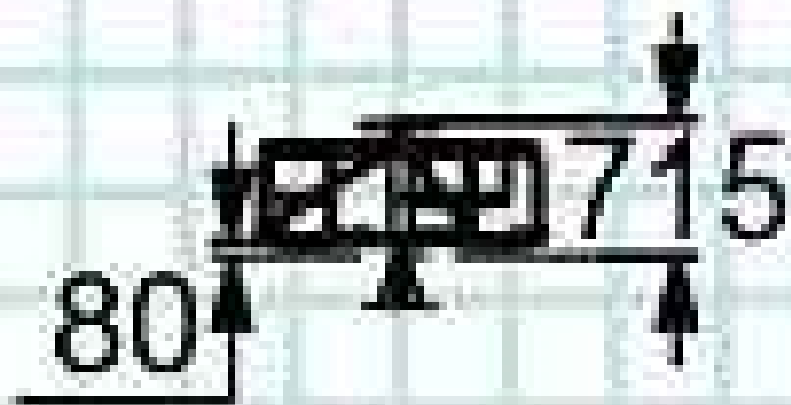
Инв. N подл.	Подл. и дата	Взам. инв. N	Гл. спец.

<i>Дизайн-проект благоустройства дворовой территории</i>					
<i>Администрация с/п "Красночикуйское"</i>					
Изм.	Кол.уч.	Лист	N док.	Подп.	Дата
ГИП.		Филиппов Н.И.			2018
Рук. группы		Филиппов Н.И.			2018
Проверил		Яковлев Ю.И.			2018
Выполнил		Ведерников А.А.			2018
План					
Игровая установка с баскетбольным щитом			Код 004194		
Стадия		Лист		Листов	
Стадия П		8		23	
Проектно-сметное бюро					



Инв. N подл.	Подл. и дата	Взам. инв. N	Гл. спец.

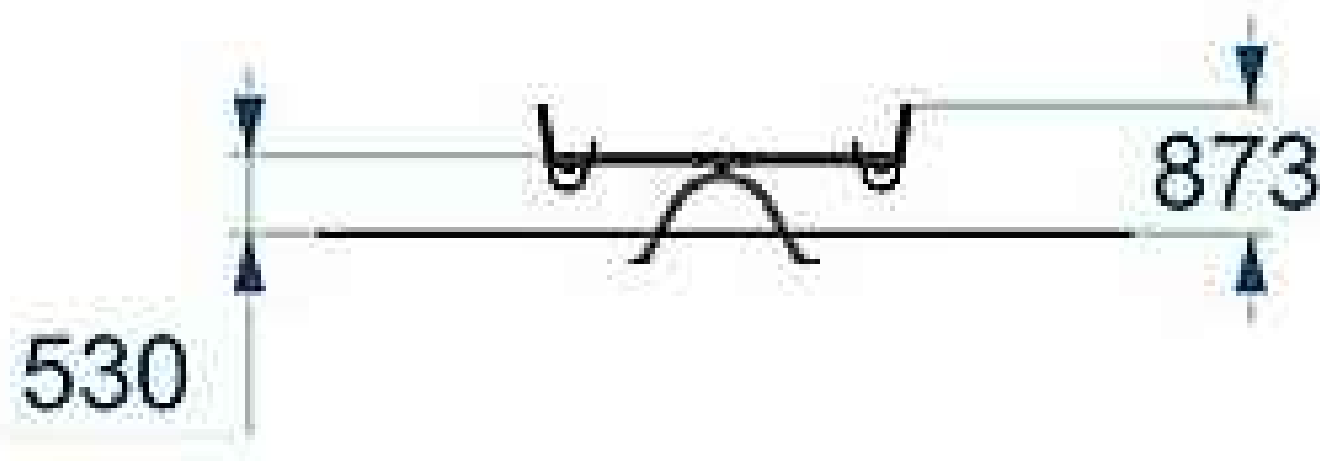
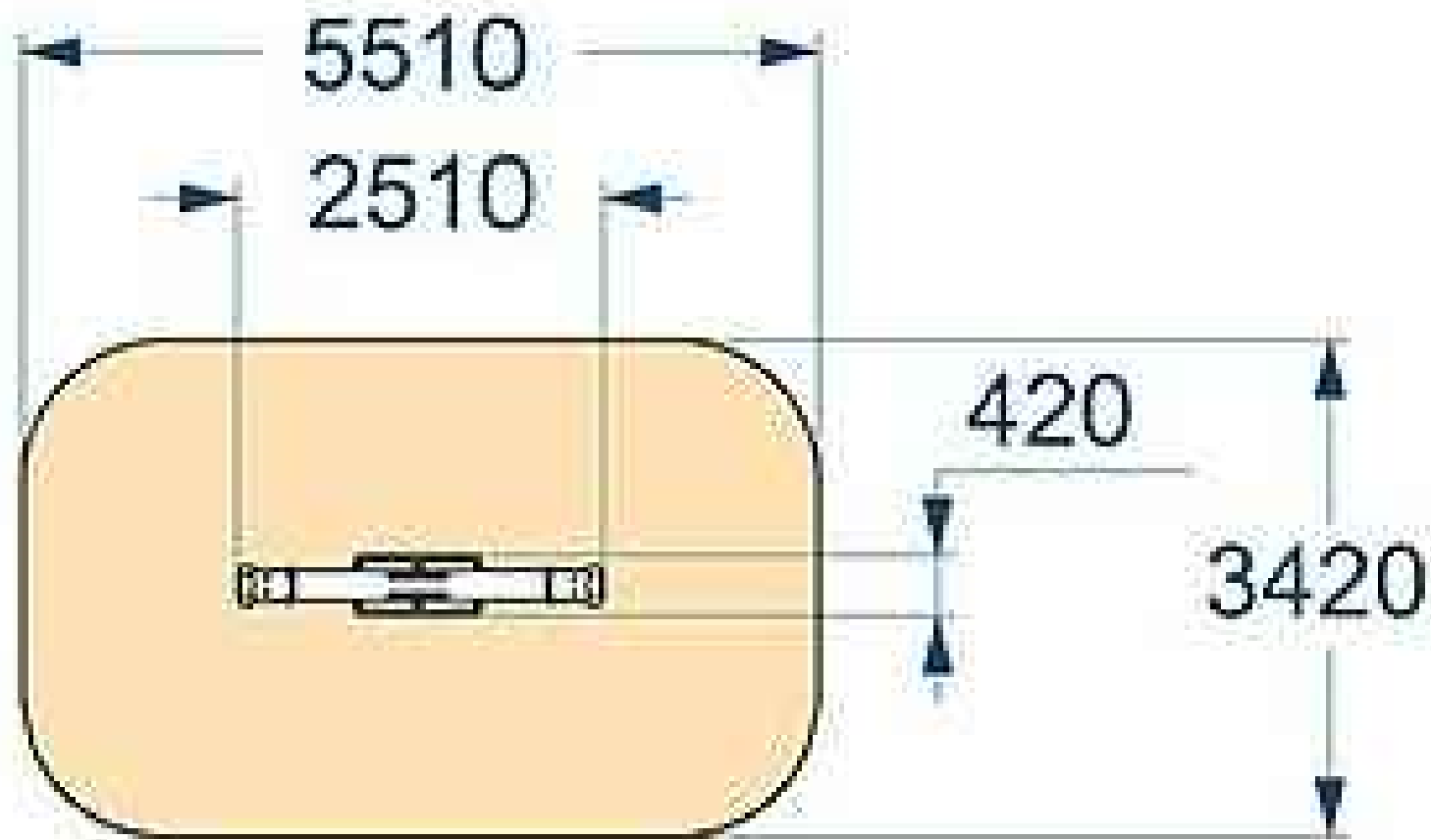
<i>Дизайн-проект благоустройства дворовой территории</i>								
<i>Администрация с/п "Красночиюское"</i>								
Изм.	Кол.уч.	Лист	N док.	Подп.	Дата	Стадия	Лист	Листов
ГИП.		Филиппов Н.И.			2018			
Рук. группы		Филиппов Н.И.			2018			
Проверил		Яковлев Ю.И.			2018			
Выполнил		Ведерников А.А.			2018	Карусель с рулем Код 004194		Проектно-сметное бюро



Инв. N подл.	Подл. и дата	Взам. инв. N	Гл. спец.

Дизайн-проект благоустройства дворовой территории					
Администрация с/п "Красночикуйское"					
Изм.	Кол.уч.	Лист	N док.	Подп.	Дата
ГИП.		Филиппов Н.И.			2018
Рук. группы		Филиппов Н.И.			2018
Проверил		Яковлев Ю.И.			2018
Выполнил		Ведерников А.А.			2018
План				Стадия	Лист
Карусель с рулем				Стадия П	Листов
Код 004194				10	23
Проектно-сметное бюро					





						Дизайн-проект благоустройства дворовой территории							
						Администрация с/п "Красночикуйское"							
Изм.	Кол.уч.	Лист	N док.	Подп.	Дата	План	Стадия	Лист	Листов				
ГИП.					2018		Стадия П						
Рук. группы					2018	Качалка-балансир средняя Код 004104		12	23	Проектно-сметное бюро			
Проверил					2018								
Выполнил					2018								

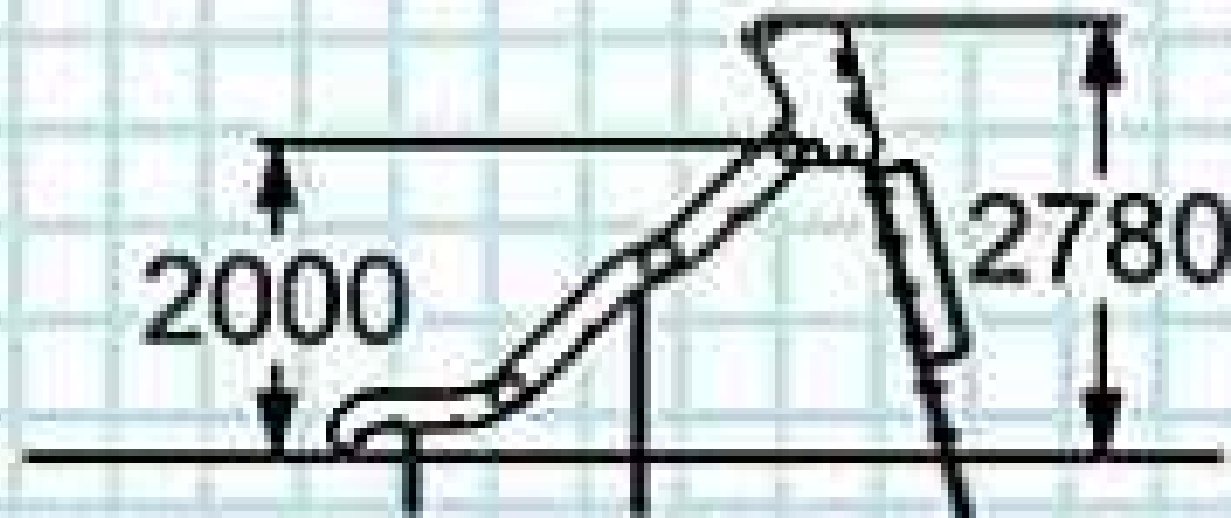
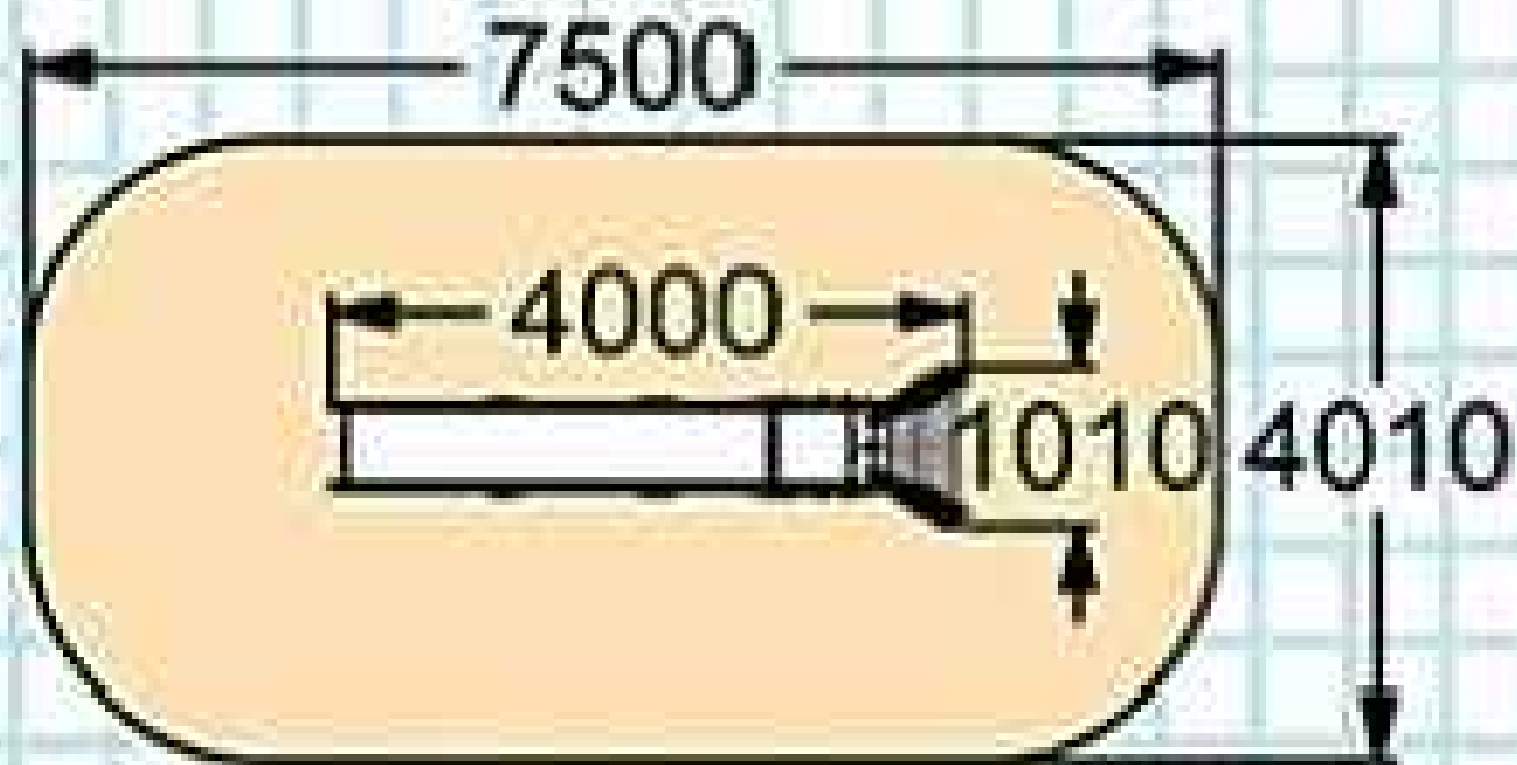
Инв. N подл.	Подл. и дата	Взам. инв. N		Гл. спец.	



Гл. спец.

Взам. инв. N
Подл. и дата
Инв. N подл.

						Дизайн-проект благоустройства дворовой территории				
						Администрация с/п "Красночи́койское"				
Изм.	Кол.уч.	Лист	N док.	Подп.	Дата			Стадия	Лист	Листов
ГИП.		Филиппов Н.И.			2018			Стадия П	13	23
Рук. группы		Филиппов Н.И.			2018					
Проверил		Яковлев Ю.И.			2018					
Выполнил		Ведерников А.А.			2018					
						Горка Код 004205		Проектно-сметное бюро		



						Дизайн-проект благоустройства дворовой территории			
						Администрация с/п "Красночикуйское"			
Изм.	Кол.уч.	Лист	№ док.	Подп.	Дата	План	Стадия	Лист	Листов
ГИП.				Филиппов Н.И.	2018		Стадия П	14	23
Рук. группы				Филиппов Н.И.	2018				
Проверил				Яковлев Ю.И.	2018				
Выполнил				Ведерников А.А.	2018	Горка Код 004-205	Проектно-сметное бюро		

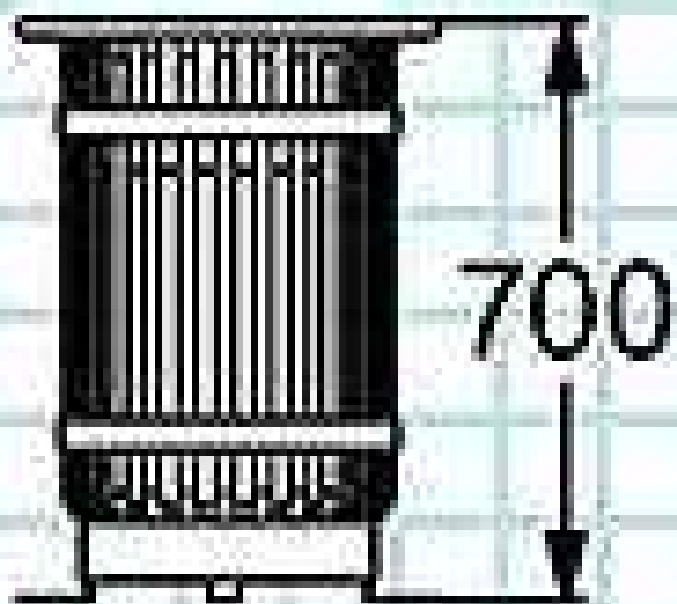
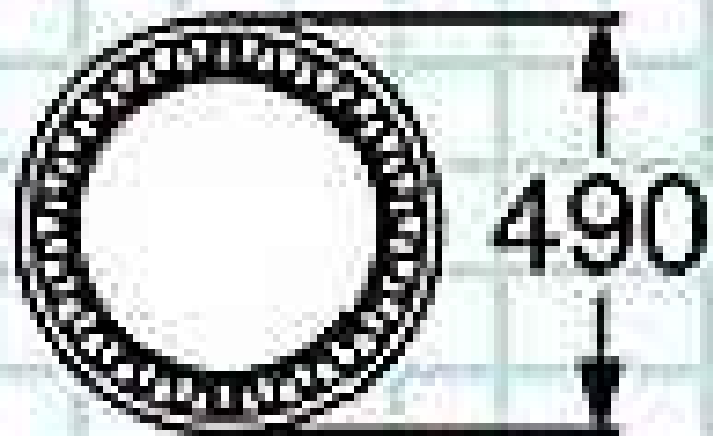
Инв. № подл.	Подл. и дата	Взам. инв. №	Гл. спец.



Инв. N подл.	Подл. и дата	Взам. инв. N	Гл. спец.

						<i>Дизайн-проект благоустройства дворовой территории</i>			
						<i>Администрация с/п "Красночикуйское"</i>			
Изм.	Кол.уч.	Лист	N док.	Подп.	Дата		Стадия	Лист	Листов
ГИП.				Филиппов Н.И.	2018		Стадия П	15	23
Рук. группы				Филиппов Н.И.	2018				
Проверил				Яковлев Ю.И.	2018				
Выполнил				Ведерников А.А.	2018				
						Урна Код 001212			
						Проектно-сметное бюро			





Гл. спец.

Инв. N подл.
Подл. и дата
Взам. инв. N

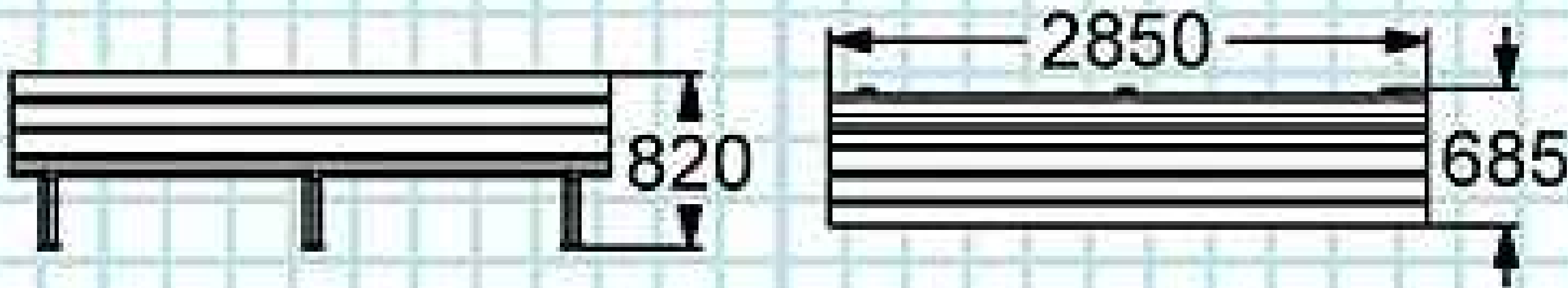
Изм.	Кол.уч.	Лист	N док.	Подп.	Дата
ГИП.				Филиппов Н.И.	2018
Рук. группы				Филиппов Н.И.	2018
Проверил				Яковлев Ю.И.	2018
Выполнил				Ведерников А.А.	2018

Дизайн-проект благоустройства дворовой территории					
Администрация с/п "Красночикуйское"					
План			Стадия	Лист	Листов
			Стадия П	16	23
Урна Код 001212			Проектно-сметное бюро		



Инв. N подл.	Подл. и дата	Взам. инв. N	Гл. спец.

Дизайн-проект благоустройства дворовой территории					
Администрация с/п "Красночикуйское"					
Изм.	Кол.уч.	Лист	N док.	Подп.	Дата
ГИП.		Филиппов Н.И.			2018
Рук. группы		Филиппов Н.И.			2018
Проверил		Яковлев Ю.И.			2018
Выполнил		Ведерников А.А.			2018
Диван садово-парковый на чугунных ножках					
Код 002306					
Стадия			Лист	Листов	
Стадия П			17	23	
Проектно-сметное бюро					



Инв. N подл.	Подл. и дата	Взам. инв. N	Гл. спец.

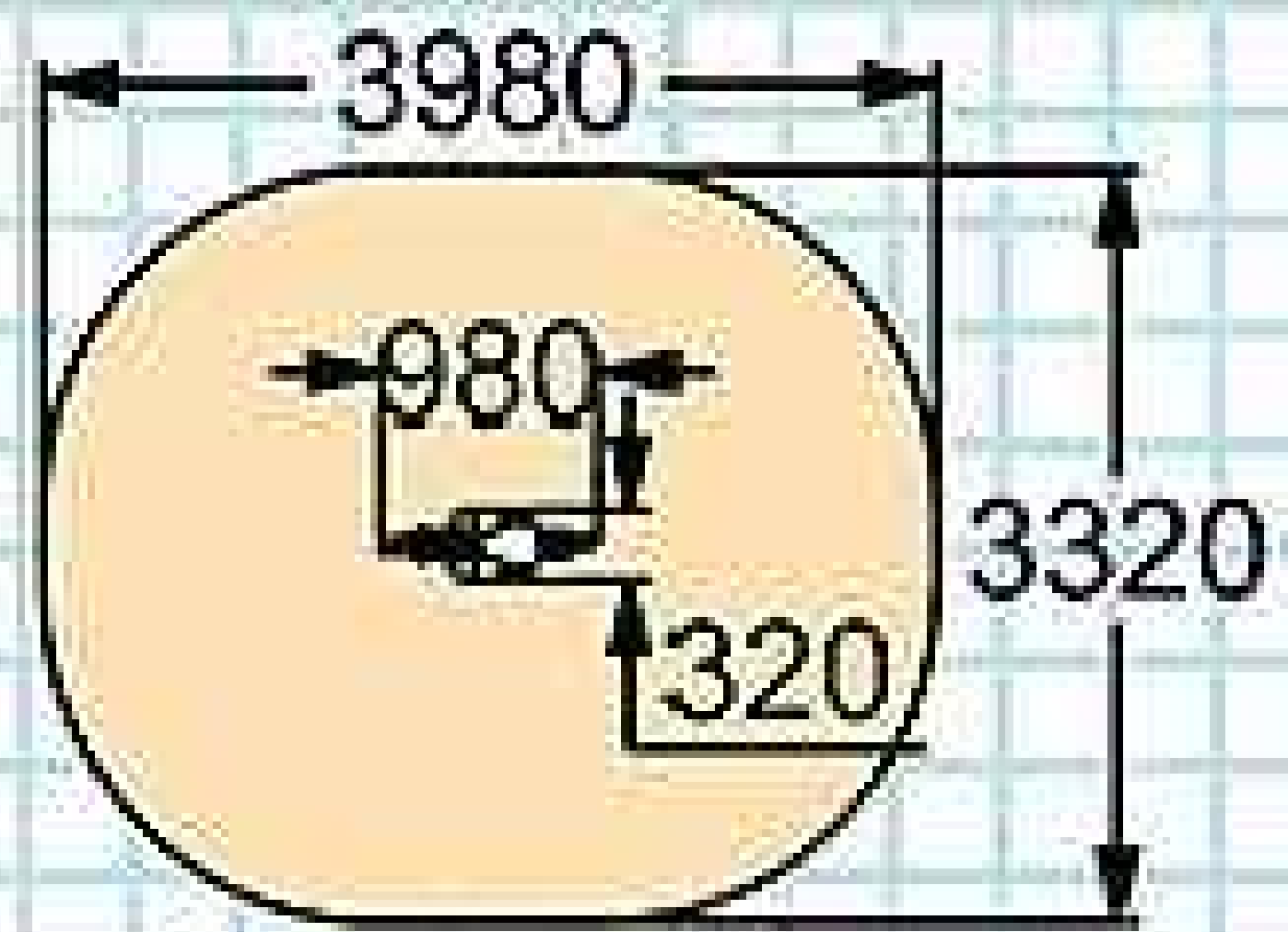
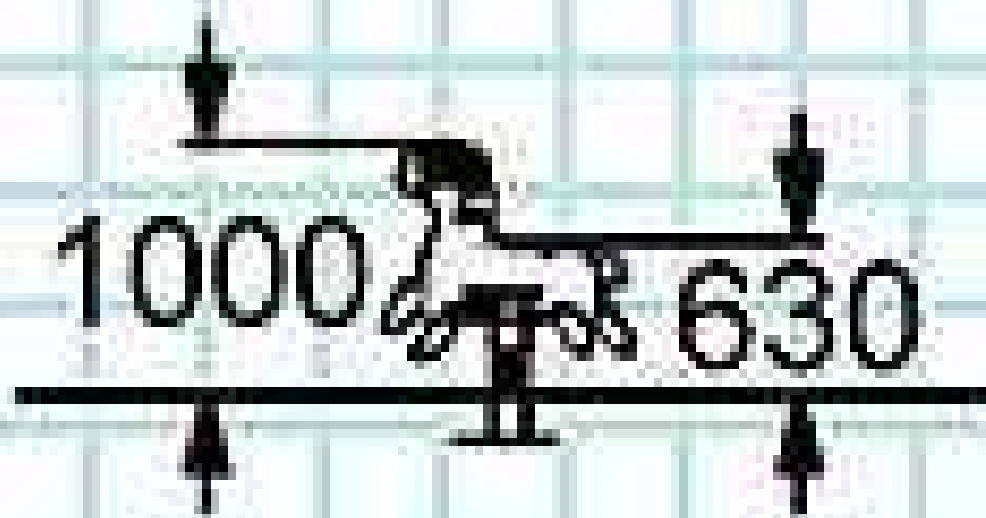
Дизайн-проект благоустройства дворовой территории					
Администрация с/п "Красночикуйское"					
Изм.	Кол.уч.	Лист	N док.	Подп.	Дата
ГИП.		Филиппов Н.И.			2018
Рук. группы		Филиппов Н.И.			2018
Проверил		Яковлев Ю.И.			2018
Выполнил		Ведерников А.А.			2018
План					
Диван садово-парковый на чугунных ножках Код 002306				Стадия	Лист
				Стадия П	18
				Листов	23
				Проектно-сметное бюро	



Изм.	Кол.уч.	Лист	N док.	Подп.	Дата
ГИП.				Филиппов Н.И.	2018
Рук. группы				Филиппов Н.И.	2018
Проверил				Яковлев Ю.И.	2018
Выполнил				Ведерников А.А.	2018

Дизайн-проект благоустройства дворовой территории					
Администрация с/п "Красночикуйское"					
			Стадия	Лист	Листов
			Стадия П	19	23
Качалка на пружине "Лошадка"				Проектно-сметное бюро	
Код 004113					

Инв. N подл.	Подл. и дата	Взам. инв. N	Гл. спец.



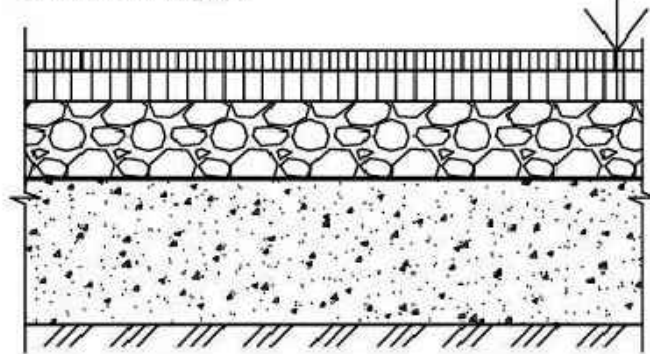
Инв. N подл.	Подл. и дата	Взам. инв. N	Гл. спец.

Дизайн-проект благоустройства дворовой территории					
Администрация с/п "Красночикуйское"					
Изм.	Кол.уч.	Лист	N док.	Подп.	Дата
ГИП.		Филиппов Н.И.			2018
Рук. группы		Филиппов Н.И.			2018
Проверил		Яковлев Ю.И.			2018
Выполнил		Ведерников А.А.			2018
План				Стадия	Лист
Качалка на пружине "Лошадка"				Стадия П	20
Код 004113				Листов	23
Проектно-сметное бюро					

# Конструкции покрытий

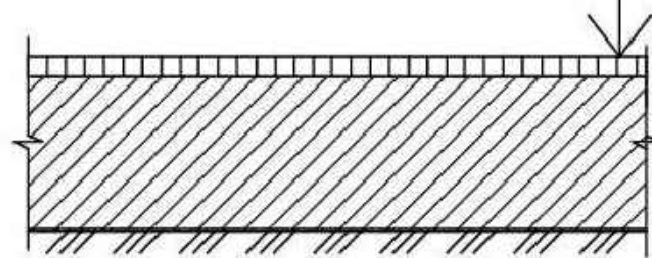
## Тип 1 площадка для стоянки автомобилей, проезд

Горячий щебёночный плотный мелкозернистый асфальтобетон марки III типа Б, ГОСТ 9128-2009	-0,04м
Горячий щебёночный пористый крупнозернистый асфальтобетон по ГОСТ 9128-2009	-0,06м
Щебень фракционный, уложенный по методу заклинки ГОСТ 25607-2009	-0,15м
Гравийно-песчаная смесь для подстилающих слоёв (взамен песка) ГОСТ 25607-2009	-0,28м
Уплотнённый грунт	



## Тип 2 проезд по участку

Горячий щебёночный плотный мелкозернистый асфальтобетон марки III типа Б, ГОСТ 9128-2009	-0,05м
Существующее покрытие (ямочный ремонт)	
Уплотнённый грунт	



## Совмещение проездов с дорожками

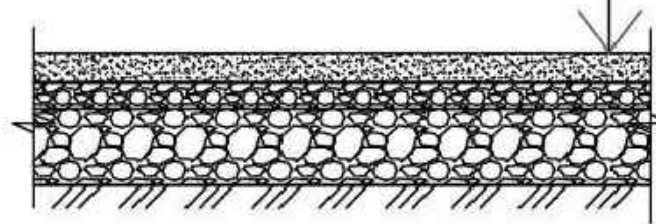
м 1:25

Бортовой бетонный камень марки БР 100.30.15 по ГОСТ 6665-91*
Бетон кл. В15 по ГОСТ 26633-91*



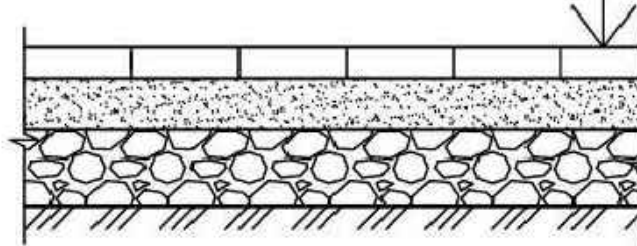
## Тип 3 площадки для игр детей и для занятий физкультурой

Спецсмесь	-0,06м
Щебень фракцией 5-20мм	-0,05м
Щебень фракцией 20-40мм	-0,15м
Геотекстиль	
Уплотнённый грунт	



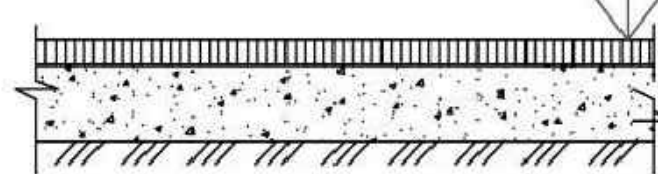
## Тип 4 площадка поз. 6, дорожки

Плиты бетонные тротуарные 2К 6 по ГОСТ 17608-91	-0,06м
Стабилизированное песчаное основание по ГОСТ 8736-93* с 10% цемента	-0,10м
Щебень по ГОСТ 25607-2009	-0,15м
Уплотнённый грунт при оптимальной влажности	



## Тип 2 площадка для сушки белья, отмостка

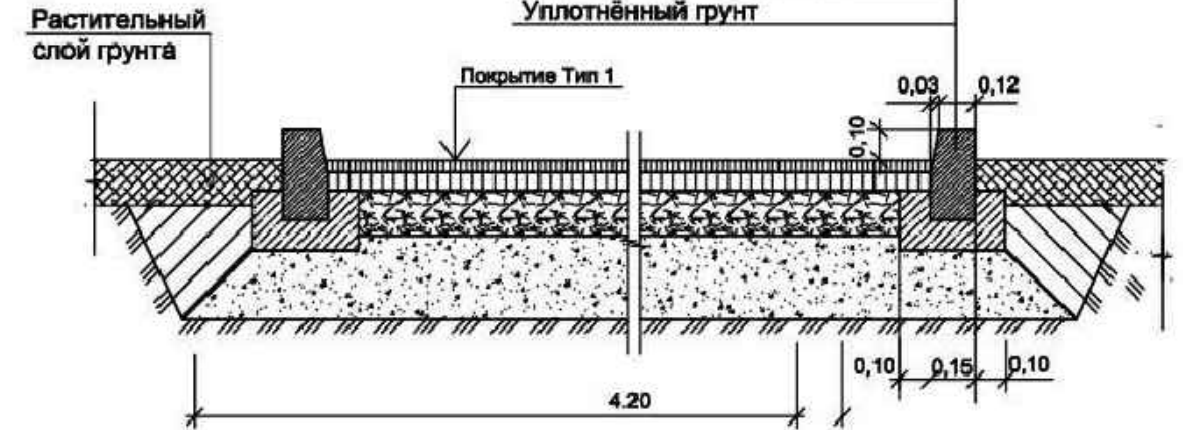
Мелкозернистый асфальтобетон марки III типа Б, ГОСТ 9128-2009	-0,05м
Гравийно-песчаная смесь №1, 2 по ГОСТ 23735-79	-0,15м
Уплотнённый грунт	



## Проектируемый проезд

м 1:25

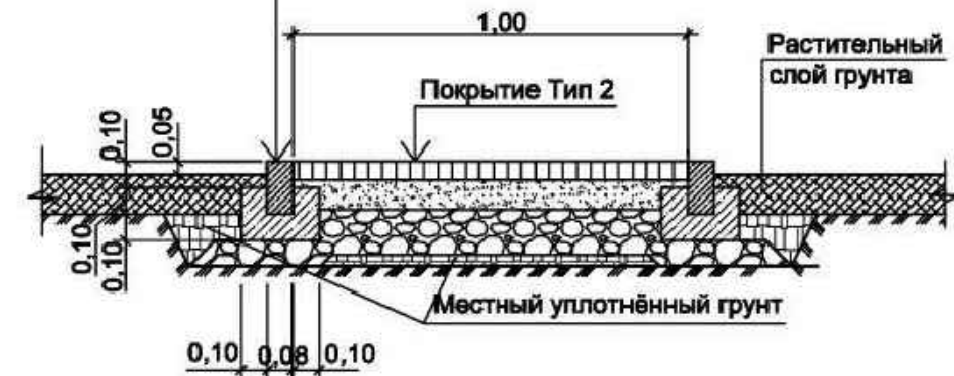
Бортовой бетонный камень марки БР 100.30.15 по ГОСТ 6665-91*
Бетон кл. В15 по ГОСТ 26633-91*
Гравийно-песчаная смесь
Уплотнённый грунт



## Устройство дорожек в зелёной зоне

м 1:25

Бортовой бетонный камень марки БР 100.20.8 по ГОСТ 6665-91*
Бетон кл. В15 по ГОСТ 26633-91*



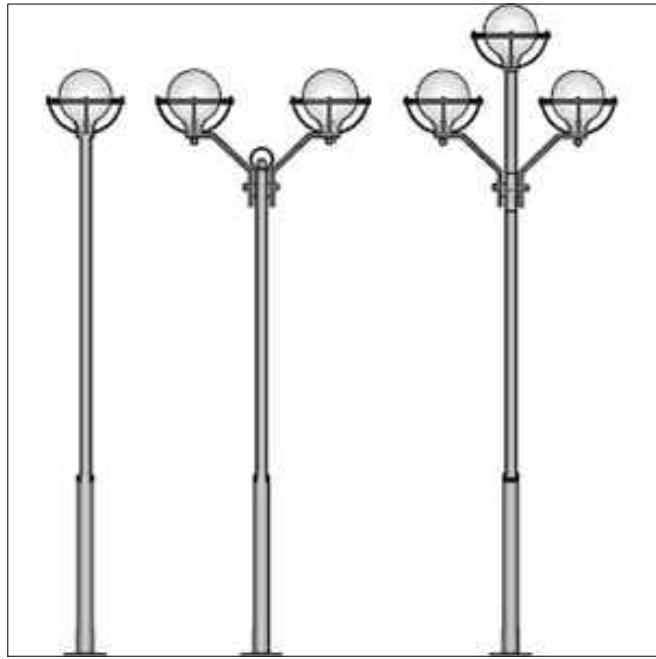
Местный уплотнённый грунт

Дизайн-проект благоустройства дворовой территории

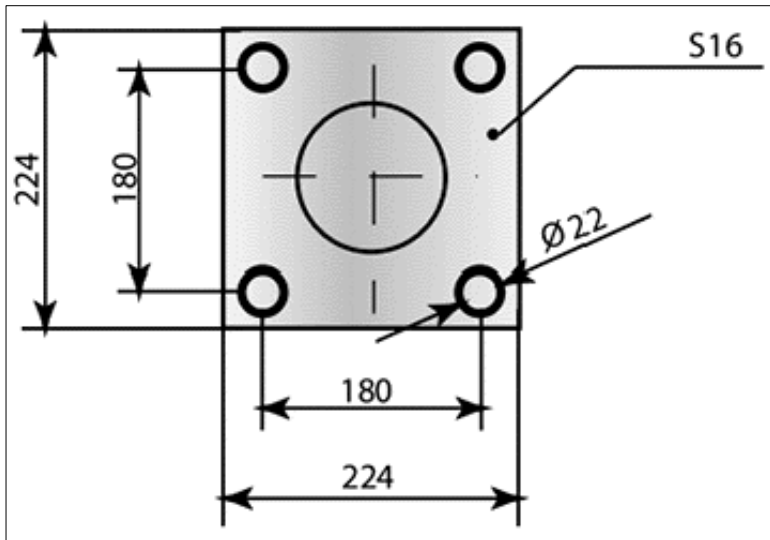
Администрация с/п "Красночикуйское"

Изм.	Кол.уч.	Лист	№ док.	Подп.	Дата	Стадия	Лист	Листов
						Стадия П	21	23
ГИП.		Филиппов Н.И.			2018			
Рук. группы		Филиппов Н.И.			2018			
Проверил		Яковлев Ю.И.			2018			
Выполнил		Ведерников А.А.			2018			
						Конструкции покрытий	Проектно-сметное бюро	

Инв. N подл. Подл. и дата. Взам. инв. N. Гл. спец.



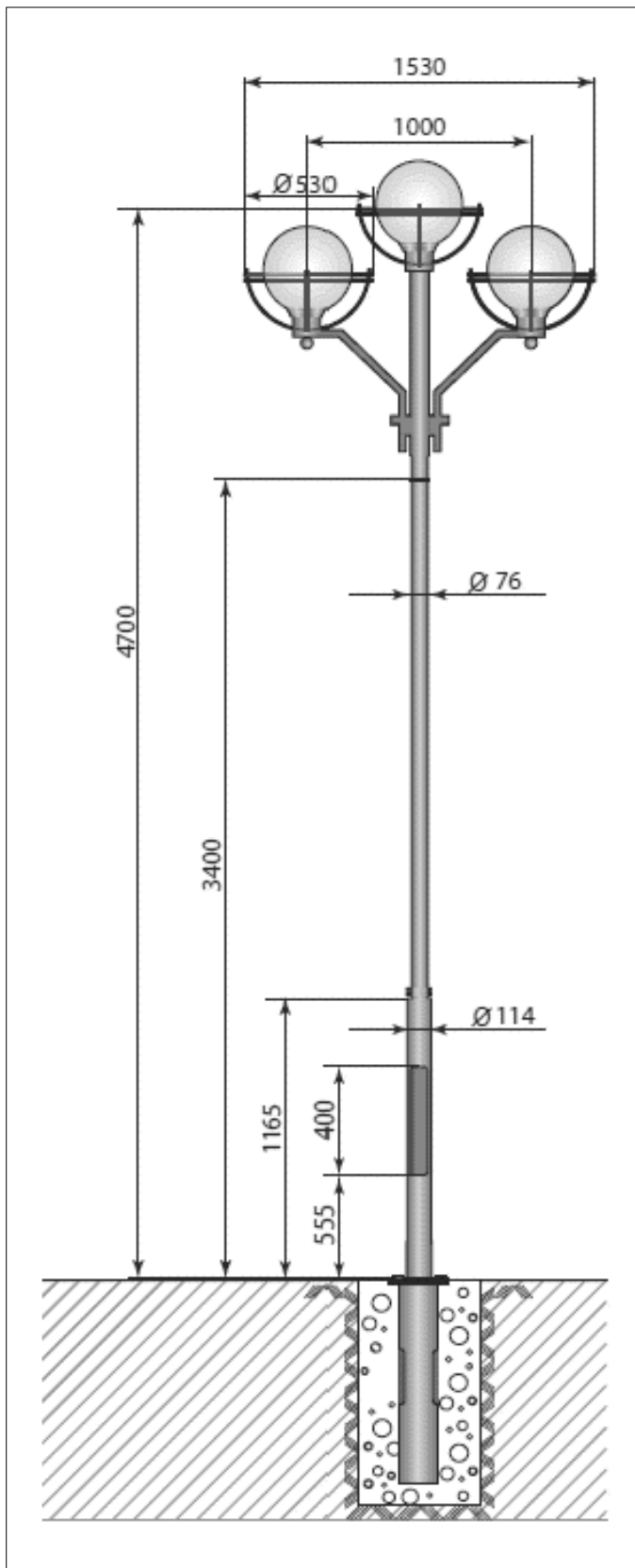
ТЕХНИЧЕСКИЕ ДЕТАЛИ



ОСНОВНЫЕ ПАРАМЕТРЫ ОПОР «БОЛ»

Наименование опоры	Наименование закладного элемента	Масса*, кг	Количество ОП
"Бол-1"	ЗФ-20/4/К180-1,3-6	45	1
"Бол-2"	ЗФ-20/4/К180-1,3-6	65	2
"Бол-3"	ЗФ-20/4/К180-1,3-6	83	3

\* Масса опоры указана ориентировочно, без учёта типа покрытия, конструктивных особенностей и навесного оборудования.



Область применения:

- Освещение дворов, территорий микрорайонов, парковок, автостоянок, функционально-декоративное освещение, скверов, парков и др.

Артикул: "Бол" 1 / 2 / 3

НАЗНАЧЕНИЕ

• Опоры предназначены для освещения парков, скверов, набережных, аллей, коттеджных посёлков, прилегающих территорий.

ПОКРЫТИЕ

• На опоры методом горячего цинкования наносится специальное антикоррозийное покрытие в полном соответствии с ГОСТ 9.307-89, что обеспечивает сохранность изделий в течение 25 -30 лет эксплуатации. Данный вид покрытия не является декоративным и носит сугубо функциональный характер. Дополнительно наружная поверхность опоры может быть обработана лакокрасочным покрытием. Цвет оговаривается при заказе.

СПОСОБ УСТАНОВКИ

• Установка фланцевых опор производится на железобетонное основание (фундамент). Фундамент состоит из закладного металлического элемента (указан для каждого типа фланцевых опор) и армированного бетона. Основные параметры фундамента определяются расчётом и зависят от зоны эксплуатации опор и параметров грунта.

Тип используемых светильников РТУ06/ЖТУ06/ГТУ/06

Примечание: Наличие дополнительных лючков и отверстий в указанных типах опор оговаривается отдельно при заказе и выполняется по индивидуальному проекту. Для данного типа опор предусмотрен только внутренний подвод питающего кабеля.

Инв. N подл. Подл. и дата. Взам. инв. N Гл. спец.

Дизайн-проект благоустройства дворовой территории					
Администрация с/п "Красночикуйское"					
Изм.	Кол.уч.	Лист	N док.	Подп.	Дата
ГИП.		Филиппов Н.И.			2018
Рук. группы		Филиппов Н.И.			2018
Проверил		Яковлев Ю.И.			2018
Выполнил		Ведерников А.А.			2018
Опора "Бол"					Проектно-сметное бюро
					Стадия Лист Листов
					Стадия П 22 23

Ведомость работ			
№	Наименование работ	Ед.изм.	Объем работ
1	Замена бортовых камней	п.м.	190
2	Установка скамеек	шт.	11
3	Установка урн	шт.	9
4	Установка осветительных приборов	шт.	4
5	Искусственные покрытия игровых площадок	м <sup>2</sup>	302
6	Устройство газонов	м <sup>2</sup>	379
7	Ограждение площадки	п.м.	187
8	Установка калиток	шт.	4
9	Укладка тротуарной плитки	м <sup>2</sup>	616

Ведомость малых архитектурных форм и переносных изделий		
№	Наименование	Кол-во
1	Освещение, опора "Бол"	4
2	Детский игровой комплекс "Ривьера"	1
3	Игровая установка с баскетбольным щитом	2
4	Карусель с рулем	2
5	Качалка-балансир средняя	1
6	Горка	1
7	Урны	9
8	Диван садово-паркомый на чугунных ножках	11
9	качалка на пружине "Лошадка"	4

						Дизайн-проект благоустройства дворовой территории		
						Администрация с/п "Красночикуйское"		
Изм.	Кол.уч.	Лист	№ док.	Подп.	Дата			
ГИП.				Филиппов Н.И.	2018	Стадия		
Рук. группы				Филиппов Н.И.	2018	Стадия П 23 23		
Проверил				Яковлев Ю.И.	2018			
Выполнил				Ведерников А.А.	2018			
						Ведомость работ Ведомость малых архитектурных форм		
						Проектно-сметное бюро		

Инв. № подл.	Подл. и дата	Взам. инв. №	Гл. спец.